

**УСТАНОВКА
ВЕНТИЛЯЦИОННАЯ
ПЫЛЕУЛАВЛИВАЮЩАЯ**

УВП-1200А

РУКОВОДСТВО ПО ЭКСПЛУАТАЦИИ

Паспорт.

ООО "Промснабкомплект"
www.kpsk.ru

Руководство по эксплуатации содержит сведения о назначении, принципах действия, технических характеристиках, комплекте поставки, устройстве и работе, порядке сборки, подготовке к эксплуатации, правилах эксплуатации, мерах безопасности, техническом обслуживании, гарантиях изготовителя.

К эксплуатации Установки УВП-1200А (далее по тексту Установка) допускается персонал, изучивший настоящее руководство.

Персонал, обслуживающий электрическую часть, должен иметь группу допуска по безопасности не ниже третьей.

Установка не оказывает вредного воздействия на здоровье человека и окружающую среду.

При эксплуатации на опасном производственном объекте обслуживающий персонал должен быть обучен и аттестован в установленном порядке.

ПРЕДПРИЯТИЕ ОСТАВЛЯЕТ ЗА СОБОЙ ПРАВО вносить конструктивные изменения, не ухудшающие технические характеристики изделия.

Установки соответствуют требованиям ТР ТС 010/2011 «О безопасности машин и оборудования».

Регистрационный номер декларации о соответствии: ТС №RU Д-РУ.МН32В.00016.

1 ОБЩИЕ СВЕДЕНИЯ

1.1 Установка соответствует требованиям ТУ-3646-001-10675319-2008 и предназначена для пылеулавливания при заточно-шлифовальных работах, а также для очистки воздуха от сухих, несклонных к слипанию пылей и твёрдых частиц, удаления и сбора технологических отходов в накопителе

1.2 Степень защиты электрооборудования IP54 ГОСТ 14254.

1.3 Установка обеспечивает:

- эксплуатацию в пожарной зоне П-II по классификации ПУЭ;
- монтаж без организации специально оборудованного места;
- экономии тепловой энергии за счёт возврата очищенного воздуха в производственное помещение;
- оперативность при подготовке к работе;

О Б Р А З Е Ц

УТВЕРЖДАЮ

МП

Генеральному директору
ООО "Промснабкомплект"

"__" _____ 201__ г

РЕКЛАМАЦИОННЫЙ АКТ № _____ от "___" _____ 201__ г.

Получатель: _____
Условное наименование, почтовый адрес

Потребитель: _____
Условное наименование, почтовый адрес

Договор на поставку № _____ от _____
Счёт фактура № _____

УСТАНОВКА ВЕНТИЛЯЦИОННАЯ ПЫЛЕУЛАВЛИВАЮЩАЯ УВП - _____ зав.№ _____;
Дата изготовления _____

Дата поступления _____ Дата ввода в эксплуатацию _____
Дата обнаружения дефекта _____

Наработка на отказ _____ часов;

Наименование вышедшей из строя детали, (сборочной единицы), заводской номер _____

Описание обнаруженного дефекта _____
Причины возникновения дефекта, обстоятельства при которых он возник _____

Изделие подлежит

_____ Восстановлению силами потребителя, получателя, поставщика

Заменить (отремонтировать)

_____ Детали, приборы, агрегаты, узлы

Сведения об устранении обнаруженного дефекта (заполняют, если изделие восстановлено и испытано получателем или потребителем) _____

Заключение _____

Составлен комиссией в составе:

Председатель _____

Должность

Подпись

Инициалы, фамилия

Члены комиссии

Дефектные детали (сборочные единицы) направить поставщику вместе с оригиналом рекламационного акта.

На дефектных деталях (сборочных единицах) маркировать краской заводской номер изделия. Допускается маркировать на бирке.

Детали, (сборочные единицы) подлежащие отправке для исследования, должны быть упакованы в тару, обеспечивающую сохранность дефекта и исключающую дополнительные повреждения при транспортировке.

В случае возникновения дефекта не по вине предприятия изготовителя, потребитель принимает на себя затраты связанные с исследованием причины дефекта и восстановлением (ремонт) изделия.

Рекламация не принимается:

- если дефекты возникли по истечении гарантийных обязательств на продукцию;
- если в процессе исследования характера и причины дефекта будет установлено, что дефекты продукции явились результатом несоблюдения потребителем условий и правил эксплуатации, хранения и транспортирования.

12 СВИДЕТЕЛЬСТВО О КОНТРОЛЕ ЭЛЕКТРООБОРУДОВАНИЯ

Электродвигатель:	Магнитный пускатель:
Тип.....	Тип.....
Мощность, кВт.....	Ток уставки, А.....
Частота вращения, об/мин....	
Заводской номер.....	

Сопrotивление изоляции проводов силовых цепей и цепей управления не менее 1 МОм.

Электрическое сопротивление между зажимом защитного нулевого проводника и каждой доступной прикосновению металлической нетоковедущей частью изделия, которая может оказаться под напряжением, не превышает 0,1 Ом.

Заключение: Электродвигатели, монтаж электрооборудования и его испытания соответствуют требованиям ГОСТ Р МЭК 60204-1-2007.

должность личная подпись расшифровка подписи год, месяц, число

13 СВИДЕТЕЛЬСТВО О ПРИЁМКЕ

Установка вентиляционная пылеулавливающая УВП-1200 А заводской номер _____

изготовлена и принята в соответствии с обязательными требованиями ТР ТС 010/2011 «О безопасности машин и оборудования», ТУ3646-001-10675319-2008 и признана годной для эксплуатации.

Начальник цеха

личная подпись расшифровка подписи год, месяц, число

14 СВИДЕТЕЛЬСТВО ОБ УПАКОВЫВАНИИ

Установка упакована согласно требованиям ТУ3646-001-10675319-2008.

должность личная подпись расшифровка подписи год, месяц, число

2 ТЕХНИЧЕСКИЕ ХАРАКТЕРИСТИКИ

2.1 Основные технические данные

Производительность, м ³ /час, не менее	1200
Создаваемое разрежение (см. график) Па	700
Степень очистки, %, не менее	99
Среднегеометрический размер улавливаемых частиц, мкм	10
Диаметр входа в вентилятор, мм	120
Площадь фильтрования, м ²	1,22
Габаритные размеры, мм, не более.....	780 x 450 x 1712
Масса, кг, не более.....	65
Установленная мощность, кВт, не более	1,1
Род тока питающей сети.....	Переменный трёхфазный
Частота тока, Гц.....	50±1%
Напряжение, В.....	380±10%
Напряжение цепей управления, В.....	220±10%
Корректированный уровень звуковой мощности, Дб, не более	80
Вибрационные характеристики.	Не превышают предельных значений для категории 3 тип "а" по ГОСТ 12.1.012-90 TN-C-S по ГОСТ30331.2/ГОСТ50571.2/ГОСТ P50571.2
Тип питающей электрической сети и системы заземления	
Фильтрующий элемент	
Тип.....	Рукавный
Обозначение.....	АЛВГ-Ф11.002.00.00
Количество, шт.	4
Вид климатического исполнения	У3 по ГОСТ 15150

2.2 Показатели надежности.

2.2.1. Срок службы не менее 8 лет. Критерием предельного состояния является технико-экономическая целесообразность его эксплуатации, определяемая экспертным методом.

2.2.2. Срок службы фильтрующего элемента – 5000-8000 часов в зависимости от условий эксплуатации. Критерием предельного состояния фильтрующего элемента является низкая эффективность регенерации.

2.2.3. Критерием отказа является нарушение работоспособности, приведшее к снижению производительности, снижению эффективности очистки, повышению уровня шума на рабочем месте и повышению вибрационной нагрузки на оператора.

2.2. Аэродинамическая характеристика установки в стандартной комплектации (2 м гибкого воздуховода на каждый вход) представлена на рисунке 1.



Рис. 1

3 КОМПЛЕКТ ПОСТАВКИ

Таблица 3.1

Наименование	Количество, шт.	Место укладки
Установка в сборе	1	Тара
Руководство по эксплуатации	1	Накопитель
*Воздуховод	1	Тара
Тара	1	

*Поставляется по отдельному заказу

4 УКАЗАНИЯ МЕР БЕЗОПАСНОСТИ

4.1 Безопасность эксплуатации Установок обеспечивается соответствием их конструкции требованиям ГОСТ 12.1.005, ГОСТ 12.2.003, ГОСТ 12.2.007.0, ГОСТ Р МЭК 60204-1, а также и следующим конкретизированным для данных Установок требованиям:

4.1.1 Электрооборудование пылезащищено со степенью защиты оболочек не ниже IP54 по ГОСТ 14254 для помещений с пожарной зоной класса П-II по ПУЭ.

4.1.2 Сопротивление между любой токопроводящей частью установки и защитным нулевым проводом не более 0,1 Ом.

4.1.3 Сопротивление изоляции силовых цепей и цепей управления не менее 1 МОм.

4.1.4 Электродвигатель защищен от перегрузок. Ток уставки теплового реле должен соответствовать значению, указанному в разделе 12.

4.1.5 Электрооборудование защищено от самовключения при восстановлении питания после его отключения.

4.2 При подключении Установки потребитель должен обеспечить:

4.2.1 Установку зажима для подключения внешнего провода защиты сечением 2,5 мм с маркировкой "РЕ" вблизи зажимов фазных проводов.

4.2.2 Защиту электрооборудования от токов короткого замыкания.

4.2.3 Защиту от поражения электрическим током при нарушении изоляции.

4.2.4 Соединение Установки с цепью защиты посредством зажима, обозначенного символом "Заземление".

4.2.5 Соединение нейтрального провода с цепью защитного провода не допускается.

4. 3 ЗАПРЕЩАЕТСЯ:

- ЭКСПЛУАТАЦИЯ УСТАНОВОК ПРИ НЕСООТВЕТСТВИИ ХОТЯ БЫ ОДНОМУ ИЗ ТРЕБОВАНИЙ, ПЕРЕЧИСЛЕННЫХ В П.П. 4.1 И 4.2;

- ЭКСПЛУАТАЦИЯ УСТАНОВОК В КОМПЛЕКСЕ СО ШЛИФОВАЛЬНЫМ ОБОРУДОВАНИЕМ, В ПРОЦЕССЕ РАБОТЫ КОТОРОГО ВЫДЕЛЯЕТСЯ ВЗРЫВООПАСНАЯ ПЫЛЬ;

- ЭКСПЛУАТАЦИЯ УСТАНОВОК ПРИ ОБРАБОТКЕ ГАЗОВЫДЕЛЯЮЩИХ МАТЕРИАЛОВ.

- ВКЛЮЧЕНИЕ УСТАНОВОК БЕЗ ВОЗДУХОВОДА, ФИЛЬТРА И НАКОПИТЕЛЯ;

- ПРОИЗВОДИТЬ ЗАМЕНУ ВОЗДУХОВОДА И ВСЕ ВИДЫ ТЕХНИЧЕСКОГО ОБСЛУЖИВАНИЯ ПРИ НЕ ОТКЛЮЧЁННОЙ ОТ СЕТИ ПИТАНИЯ УСТАНОВКЕ.

9 ТРАНСПОРТИРОВАНИЕ И ХРАНЕНИЕ

9.1 Транспортирование установок может производиться всеми видами крытых транспортных средств в соответствии с правилами перевозки грузов, действующими на данном виде транспорта.

9.2 Условия транспортирования в зависимости от воздействия:

9.2.1 Механических факторов - по группе «С» ГОСТ 23216.

Перевозки автомобильным транспортом с общим числом перегрузок не более четырёх: по дорогам с асфальтовым и бетонным покрытием (дороги I категории) на расстояние от 200 до 1000 км;

по булыжным (дороги 2-й и 3-й категории) и грунтовым дорогам на расстояние от 50 до 250 км со скоростью до 40 км/ч.

Перевозки различными видами транспорта:

воздушным, железнодорожным транспортом в сочетании их между собой и с автомобильным транспортом, отнесённым к условиям транспортирования Л* с общим числом перегрузок от трёх до четырёх или к настоящим условиям транспортирования;

водным путём (кроме моря) совместно с перевозками, отнесенными к условиям транспортирования Л, с общим числом перегрузок не более четырёх.

*Условия транспортирования Л – перевозки без перегрузок автомобильным транспортом: по дорогам 1-й категории на расстояние до 200 км, по дорогам 2-й и 3-й категории и грунтовым дорогам на расстояние до 50 км со скоростью до 40 км/час.

9.2.2 Сроки транспортирования входят в общий срок сохранности изделий.

9.2.3 Климатических факторов - по группе условий хранения 5(ОЖ4) ГОСТ 15150, (Навесы или помещения, где колебания температуры и влажности несущественно отличаются от колебаний на открытом воздухе с температурой воздуха от +50 до минус 50°C при среднегодовом значении относительной влажности 75% при 15°C).

9.3 Условия хранения установок по группе 2(С) ГОСТ 15150, (Закрытые или другие помещения с естественной вентиляцией, без искусственно регулируемых климатических условий с температурой воздуха от +40 до минус 50°C и среднегодовом значении относительной влажности 75% при 15°C).

10. УТИЛИЗАЦИЯ

10.1 После прекращения эксплуатации назначить ответственного за утилизацию установки.

10.2 Установка должна быть разобрана на составные части и утилизирована как лом цветного и черного металла.

10.3 Установка и её составные части не содержат материалов, при утилизации которых необходимо применять специальные меры безопасности.

11 ГАРАНТИИ ИЗГОТОВИТЕЛЯ

11.1 Изготовитель гарантирует соответствие Установок вентиляционных пылеулавливающих требованиям ТУ-3646-001-10675319-2008 при соблюдении потребителем условий, транспортирования, хранения, монтажа и эксплуатации.

11.2 Гарантийный срок эксплуатации – 24 месяца со дня ввода в эксплуатацию.

11.3 Гарантийный срок хранения - 6 месяцев со дня отгрузки Установок потребителю.

11.4 Изготовитель снимает с себя ответственность за нормальную работу двигателя если потребитель произвёл в двигателе какие либо конструктивные изменения или подверг его разборке

11.5 Сведения о рекламациях

При обнаружении неисправностей в работе Установки до истечения гарантийных обязательств, потребитель должен составить акт рекламации по прилагаемому на стр.11 образцу. Акт рекламации направить предприятию изготовителю в пятидневный срок с момента обнаружения дефекта по факсу.

После получения ответа производителя о замене дефектных узлов, производитель сообщает дату и организацию, в которой будет проведён обмен дефектных узлов на исправные.

6.4.2 Контролировать уровень заполнения накопителя. При достижении предельного уровня заполнения Установку отключить и разгрузить накопитель.

6.4.3 Контролировать отсутствие посторонних предметов и крупногабаритных фрагментов технологических отходов в рабочей зоне воздухозаборника.

ВНИМАНИЕ! ПОПАДАНИЕ ПОСТОРОННИХ ПРЕДМЕТОВ И КРУПНОГАБАРИТНЫХ ФРАГМЕНТОВ ТЕХНОЛОГИЧЕСКИХ ОТХОДОВ ВО ВНУТРЕНнюю ПОЛОСТЬ УСТАНОВКИ ПРИВОДИТ К ПОВРЕЖДЕНИЮ РАБОЧЕГО КОЛЕСА.

6.4.4 Отключение Установки производится нажатием кнопки 0 (SB1) на корпусе магнитного пускателя 5.

6.4.5 Полное отключение Установки производится извлечением вилки из розетки. Полное отключение производить при перемещении Установки на другое рабочее место и при всех видах технического обслуживания и ремонтах.

ЗАПРЕЩАЕТСЯ ВЫПОЛНЯТЬ РАБОТЫ ПО ПЕРЕМЕЩЕНИЮ, ТЕХНИЧЕСКОМУ ОБСЛУЖИВАНИЮ И РЕМОНТУ НА УСТАНОВКЕ, НЕ ОТКЛЮЧЁННОЙ ОТ СЕТИ.

6.5 Действия в экстремальных условиях

6.5.1 При возникновении пожара, появлении стуков, ударов и вибраций, а так же при возникновении любых ситуаций, угрожающих здоровью и жизни человека, Установку обесточить и принять меры к ликвидации причины и последствий аварийной ситуации.

7 ТЕХНИЧЕСКОЕ ОБСЛУЖИВАНИЕ

7.1 Техническое обслуживание электродвигателя производить в соответствии с Правилами технической эксплуатации электроустановок потребителей.

7.2 Через каждые 3000 часов работы:

7.2.1 Подтянуть зажимы проводов и крепление электроприборов;

7.2.2 Зачистить контакты магнитного пускателя и кнопок управления;

7.2.3 Внешним осмотром рабочего колеса вентилятора определить степень его износа и надёжность крепление на валу электродвигателя.

7.2.4 Проверить и при необходимости обновить внешнее лакокрасочное покрытие.

8 ВОЗМОЖНЫЕ НЕИСПРАВНОСТИ И СПОСОБЫ ИХ УСТРАНЕНИЯ.

Таблица 8.1

Неисправность	Причина	Способ устранения
Повышенная вибрация	Повреждение рабочего колеса	Заменить колесо (только на колесо предприятия-изготовителя)
Недостаточное разряжение на входе воздуховода	1. Повреждение воздуховода. 2. Засорение воздуховода. 3. Направление вращения рабочего колеса не соответствует направлению, указанному на корпусе. 4. Засорение фильтра.	1. Заменить воздуховод. 2. Очистить воздуховод. 3. Устранить по методике п. 6.2.9. 4. Очистить или заменить фильтр.
1. При нажатии на кнопку I пуск двигателя не происходит 2. Остановка работающего двигателя	1. Сработало тепловое реле. 2. Сработало устройство защитного отключения (УЗО).	1. Вернуть реле в исходное состояние. При повторном отключении выявить и устранить причину. 2. При отсоединённых проводах от зажимов 2, 4, 6 нажатием на кнопку ТЕСТ проверить его работоспособность. При исправном УЗО замерить сопротивление изоляции электродвигателя, кабеля и проводов системы управления

5 УСТРОЙСТВО И ПРИНЦИП РАБОТЫ

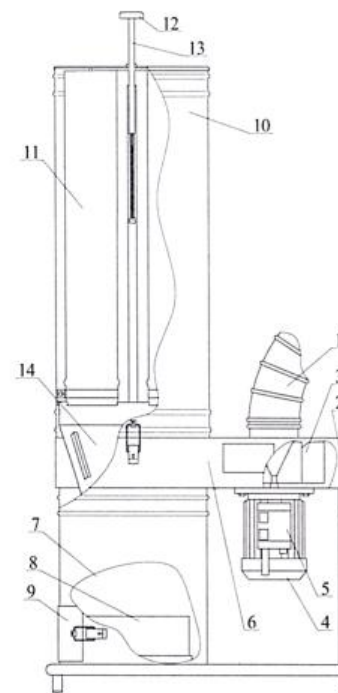


Рис. 2

1 – воздуховод;

2 – вентилятор;

3 – рабочее колесо вентилятора;

4 – электродвигатель;

5 – магнитный пускатель;

6 – корпус;

7 – накопитель;

8 – поддон;

9 – крышка;

10 – кожух;

11 – фильтрующий элемент;

12 – рукоятка;

13 – крестовина;

14 – циклонный элемент.

5.1 Принцип работы основан на использовании центробежных сил, возникающих при вращении воздушно-пылевого потока внутри корпуса и последующей фильтрации потока.

5.2 Установки обеспечивают двухступенчатую очистку загрязненного воздуха.

Первая ступень представляет собой встроенный циклонный элемент 14, который улавливает до 96% поступающей пыли и выполняет функцию искрогашения. Вторая ступень очистки обеспечивается фильтрующими элементами 11.

5.3 Воздушный поток (см. рис.2) по воздуховоду 1 поступает в центральную часть улитки вентилятора 2, где вращающееся рабочее колесо 3 приводимое в действие электродвигателем 4, ускоряет поток и вводит его в корпус 6.

Под действием центробежной силы взвешенные частицы отходов отбрасываются к внутренней поверхности корпуса циклона 14, а затем под действием силы тяжести опускаются в поддон 8 накопителя 7.

Более лёгкие частицы улавливаются фильтрующими элементами 11, выполненными в виде рукавов из специальной фильтрующей ткани. Верхней, закрытой частью, фильтрующие элементы закреплены крестовине 13 привода механизма регенерации, а нижней, открытой частью, на патрубках решётки корпуса 6.

5.4 В процессе работы на внутренней поверхности фильтра нарастает слой пыли, увеличивающий его гидравлическое сопротивление. Режим фильтрации изменяется. Для поддержания его в требуемых пределах производится регенерация фильтра, которая заключается в периодическом встряхивании фильтрующих элементов, путём энергичного нажатия на рукоятку 12.

5.5 Органы управления размещены на корпусе магнитного пускателя 5.

5.6 Подключение Установок к источнику питания осуществляется по схеме рис. 3.

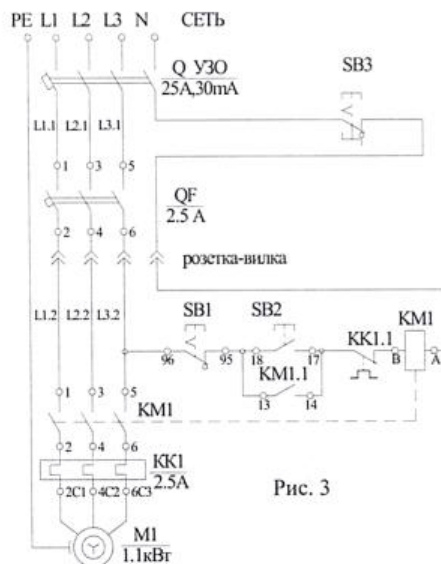


Рис. 3

5.8 Перечень элементов к схеме электрической принципиальной.

Таблица 5.1

Обозначение	Наименование	Тип*	Кол-во	Характеристика
Q**	Устройство защитного отключения	F364 или Ф2212	1	25 А, I _y 30 мА
QF**	Автомат	АЕ-2046	1	2,5 А, 3ф
KM1	Пускатель магнитный	ПМЛ-1220	1	220В
KK1	Реле тепловое	РТЛ-1008	1	2,5 А
SB1, SB2	Кнопка	В пускателе	2	
SB3**	Кнопка	АЕ-22	1	Кнопка "Грибок"
M1	Электродвигатель	АИР71В2У3	1	1,1 кВт 2850 об/мин

* Допускается замена на другой тип с аналогичными характеристиками

** Обеспечивает потребитель.

6 ИСПОЛЬЗОВАНИЕ ПО НАЗНАЧЕНИЮ

6.1 Эксплуатационные ограничения

- 6.1.1 Запрещается работа с влажной, легко слипающейся пылью;
- 6.1.2 Запрещается попадание влаги на фильтр;

6.2 Подготовка к работе

6.2.1 После транспортировки или хранения Установки в условиях выходящих за верхний или нижний пределы рабочих температур, перед монтажом и включением произвести выдержку в течении не менее одних суток в рабочем помещении.

6.2.2 Установка должна располагаться на ровной горизонтальной площадке в местах, исключающих механическое воздействие на неё.

6.2.3 Убедиться в легком вращении рабочего колеса, вращая его рукой через входное отверстие в корпусе улитки вентилятора.

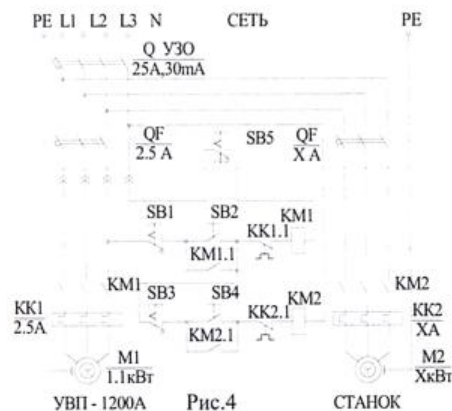


Рис. 4

6.2.4 Воздуховод соединить с установкой и воздухозаборником обслуживаемого станка, при этом посадка воздуховода на патрубки должна исключать подсос воздуха через неплотности.

6.2.5 Убедиться, в том, что крепление хомутами фильтрующих элементов исключает выброс неочищенного воздуха.

6.2.6 Убедиться, в том, что закрытое положение крышки накопителя надёжно зафиксировано замковым устройством.

ВНИМАНИЕ! ПОДКЛЮЧЕНИЕ ДОЛЖЕН ВЫПОЛНЯТЬ ЭЛЕКТРОТЕХНИЧЕСКИЙ ПЕРСОНАЛ, ИМЕЮЩИЙ ГРУППУ ДОПУСКА ПО ЭЛЕКТРОБЕЗОПАСНОСТИ НЕ НИЖЕ ТРЕТЬЕЙ ПРИ РАБОТАХ НА ЭЛЕКТРОУСТАНОВКАХ НАПРЯЖЕНИЕМ ДО 1000 В И ИЗУЧИВШИЙ НАСТОЯЩЕЕ РУКОВОДСТВО.

6.2.7 Выполнить подключение (рис.3) при этом:

- а) автоматический выключатель QF устанавливается заказчиком;
- б) устройство защитного отключения Q1 устанавливается заказчиком;
- в) кнопка аварийной остановки SB3 устанавливается заказчиком;
- г) вилка и розетка для подключения установки к сети устанавливаются заказчиком.
- д) вилка и розетка для подключения установки должны быть четырех полюсными на напряжение 380В и ток не менее 10 А
- е) питающий кабель должен быть гибким с двойной изоляцией и медными жилами сечением 4 x 1,5 мм. и длиной не более 3 м.

ВНИМАНИЕ! ПРИ ПОДКЛЮЧЕНИИ ЭЛЕКТРОДВИГАТЕЛЯ УСТАНОВКИ К ПУСКОВОЙ КНОПКЕ ОБСЛУЖИВАЕМОГО СТАНКА, ОБЕСПЕЧИТЬ ЭЛЕКТРИЧЕСКУЮ БЛОКИРОВКУ, НЕ ПОЗВОЛЯЮЩУЮ ВКЛЮЧАТЬ ОБСЛУЖИВАЕМЫЙ СТАНОК ПРИ НЕРАБОТАЮЩЕЙ УСТАНОВКЕ. Рекомендуемая принципиальная электрическая схема, обеспечивающая такую блокировку, приведена на рис. 4.

ж) Установку **ЗАЗЕМЛИТЬ!** Для заземления использовать зажим со знаком "ЗАЗЕМЛЕНИЕ" на корпусе электродвигателя, присоединив к нему нулевой защитный провод из меди сечением не менее 1,5 кв. мм., в желто-зелёной изоляции идущий из силового распределительного шкафа. Концы провода защитного проводника лудить;

з) убедиться в том, что электросеть выполнена с глухозаземлённой нейтралью.

и) проверить уставку теплового реле, которая должна соответствовать значению, записанному в разделе 12;

к) включить автомат в силовом распределительном шкафу;

л) включить устройство защитного отключения в силовом распределительном шкафу и, нажатием на кнопку ТЕСТ, проверить его работоспособность;

м) вставить вилку в розетку сети.

6.2.8 Произвести пробное включение для чего нажать на кнопку I (SB2) и, после набора двигателем оборотов, нажать на кнопку 0 (SB1).

Направление вращения колеса должно совпадать с направлением стрелки на корпусе Установки. В противном случае - поменять местами два фазных провода в любом удобном месте схемы.

6.3 Перед началом работы

- 6.3.1 Проверить исправность заземления.
- 6.3.2 Включить Установку нажатием кнопки I (SB2) на корпусе магнитного пускателя 5.

6.4 В процессе работы

- 6.4.1 Контролировать работу Установки на отсутствие посторонних шумов и вибраций.