

## ГОСУДАРСТВЕННЫЙ СТАНДАРТ СОЮЗА ССР

**ФЛАНЦЫ СТАЛЬНЫЕ ПЛОСКИЕ ПРИВАРНЫЕ  
НА  $P_u$  от 0,1 до 2,5 МПа (от 1 до 25 кгс/см<sup>2</sup>)****Конструкция и размеры****ГОСТ 12820-80\***

Взамен ГОСТ 1255-67, ГОСТ 9938-62, ГОСТ 12827-67, ГОСТ 12828-67

ОКП 37 9941

Постановлением Государственного комитета СССР по стандартам от 20 мая 1980 г. № 2239 дата введения установлена

**01.01.83**

Ограничение срока действия снято Постановлением Госстандарта от 15.04.92 №403

1. Настоящий стандарт распространяется на стальные плоские приварные фланцы трубопроводов и соединительных частей, а также на присоединительные фланцы арматуры, соединительных частей машин, приборов, патрубков аппаратов и резервуаров на условное давление  $P_u$  от 0,1 до 2,5 МПа (от 1 до 25 кгс/см<sup>2</sup>) и температуру среды от 203 до 573 К (от минус 70 до плюс 300 °С). Требования пп. 1; 2 (за исключением показателя «Масса»); 3; 6; 10; II настоящего стандарта являются обязательными, остальные требования — рекомендуемыми.

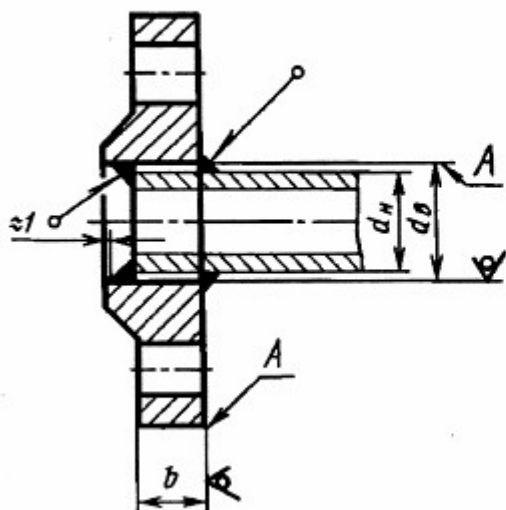
**(Измененная редакция, Изм. № 4).**

2. Конструкция и размеры фланцев должны соответствовать указанным на чертеже и в таблицах 1—5.

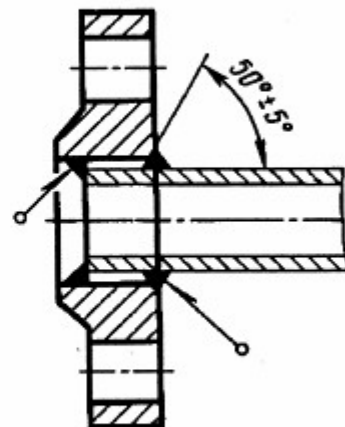
**(Измененная редакция, Изм. № 2, 3, 4).**

\* *Переиздание (декабрь 1996 г.) с Изменениями № 1, 2, 3, 4, утвержденными в марте 1983 г., декабре 1987 г., сентябре 1989 г., апреле 1992 г. (ИУС 6-83, 4-88, 12-89, 7-92).*

Для  $P_y$  0,1—1,0 МПа  
(1—10 кгс/см<sup>2</sup>)



Для  $P_y$  1,6—2,5 МПа  
(16 и 25 кгс/см<sup>2</sup>)



Примечания:

1. Допускается обработка поверхностей  $A$  с шероховатостью  $Ra \leq 100$  мкм.
2. Допускается выполнять угол фаски под сварной шов  $(55 \pm 3)^\circ$ .

Таблица 1

Проход условный Dy	Размеры в мм					
	P <sub>y</sub> 0,1 и 0,25 МПа (1 и 2,5 кгс/см <sup>2</sup> )					
	d <sub>н</sub>	d <sub>в</sub>	b	Масса, кг		
с соединит еьным выступо м				с выступо м	с впадиной	
10	14	15	8	0,25	0,25	0,24
15	18	19	8	0,29	0,29	0,27
20	25	26	10	0,45	0,45	0,42
25	32	33	10	0,55	0,55	0,52
32	38	39	10	0,79	0,79	0,75
40	45	46	10	0,95	0,93	0,90
50	57	59	10	1,04	1,02	0,98
65	76	78	11	1,39	1,37	1,32
80	89	91	11	1,84	1,79	1,74
100	108 (А)	110	11	2,14	2,11	2,01
	114(Б)	116	11	2,05	1,99	1,92
125	133 (А)	135	13	2,60	2,56	2,42
	140 (Б)	142	13	2,47	2,38	2,29
	152 (А)	154	13	3,61	3,62	3,41
150	159 (Б)	161	13	3,43	3,39	3,23
	168 (Б)	170	13	3,20	3,09	3,00
(175)	194	196	13	3,77	3,73	3,55
200	219	222	15	4,73	4,69	4,48
(225)	245	245	17	5,93	5,95	5,64
250	273	273	18	6,95	6,92	6,62
300	325	325	18	9,33	9,22	8,79
350	377	377	18	10,45	10,33	9,87
400	426	426	18	11,64	11,51	9,96
(450)	480	480	20	14,56	14,35	13,82
500	530	530	20	16,01	15,86	15,15
600	630	630	20	21,35	21,03	20,08
(700)	720	720	21	29,15	28,73	27,13
800	820	820	21	36,63	36,15	34,14
(900)	920	920	23	44,20	—	—
1000	1020	1020	25	52,58	—	—
1200	1220	1220	25	62,36	—	—
1400	1420	1420	27	77,60	—	—
1600	1620	1620	27	94,30	—	—
(1800)	1820	1820	30	116,60	—	—
2000	2020	2020	30	132,98	—	—
(2200)	2220	2220	36	190,30	—	—
2400	2420	2420	41	237,22	—	—

Таблица 2

Размеры в мм

Проход условный Dy	P <sub>y</sub> 0,6 МПа (6 кгс/см <sup>2</sup> )					
	дн	дв	b	Масса, кг		
				с соедини тельным выступо м	с выступо м	с впадиной
10	14	15	10	0,31	0,31	0,30
15	18	19	10	0,33	0,33	0,32
20	25	26	12	0,53	0,53	0,51
25	32	33	12	0,64	0,64	0,62
32	38	39	13	1,01	1,02	0,98
40	45	46	13	1,21	1,19	1,16
50	57	59	13	1,33	1,30	1,27
65	76	78	15	1,63	1,60	1,55
80	89	91	15	2,44	2,40	2,35
100	108 (А)	110	15	2,85	2,81	2,72
	114 (Б)	116	15	2,73	2,66	2,60
125	133 (А)	135	17	3,88	3,84	3,70
	140 (Б)	142	17	3,68	3,59	3,50
150	152 (А)	154	17	4,63	4,65	4,43
	159 (Б)	161	17	4,39	4,36	4,19
	168 (В)	170	17	4,09	3,98	3,89
(175)	194	196	19	5,36	5,33	5,14
200	219	222	19	5,89	5,86	5,65
(225)	245	245	19	6,60	6,60	6,29
250	273	273	20	7,67	7,64	7,34
300	325	325	20	10,28	10,18	9,74
350	377	377	22	12,58	12,45	12,00
400	426	426	24	15,20	15,07	14,53
(450)	480	480	24	17,25	17,04	16,52
500	530	530	25	19,72	19,57	18,86
600	630	630	25	26,24	25,91	24,96
(700)	720	720	27	36,68	36,27	35,28
800	820	820	27	46,14	45,66	43,65
(900)	920	920	29	55,10	—	—
1000	1020	1020	31	64,36	—	—
1200	1220	1220	34	99,03	—	—
1400	1420	1420	43	161,45	—	—
1600	1620	1620	48	203,05	—	—

Таблица 3

Проход условный Dy	Размеры в мм P <sub>y</sub> 1,0 МПа (10 кгс/см <sup>2</sup> )					
	дн	дв	b	Масса, кг		
				с соедини тельным выступо м	с выступо м	с впадиной
10	14	15	10	0,46	0,46	0,44
15	18	19	10	0,51	0,51	0,49
20	25	26	12	0,74	0,75	0,71

25	32	33	12	0,89	0,89	0,84
32	38	39	14	1,40	1,39	1,34
40	45	46	15	1,71	1,72	1,67
50	57	59	15	2,06	2,03	1,99
65	76	78	17	2,80	2,77	2,69
80	89	91	17	3,19	3,13	3,08
100	108 (A)	110	19	3,96	3,94	3,76
	114(Б)	116	19	3,81	3,76	3,61
125	133 (A)	135	21	5,40	5,38	5,18
	140 (Б)	142	21	5,15	5,08	4,93
150	152 (A)	154	21	6,92	6,97	6,62
	159 (Б)	161	21	6,62	6,62	6,33
	168 (B)	170	21	6,24	6,17	5,95
(175)	194	196	21	7,32	7,31	7,02
200	219	222	21	8,05	8,04	7,71
(225)	245	245	21	9,30	9,30	9,05
250	273	273	23	10,65	10,66	10,22
300	325	325	24	12,90	12,89	12,21
350	377	377	24	15,85	15,79	14,96
400	426	426	26	21,56	21,51	20,49
(450)	480	480	26	22,76	22,68	21,67
500	530	530	28	27,70	28,02	26,86
600	630	630	31	39,40	39,26	37,48
(700)	720	720	34	59,46	58,58	56,45
800	820	820	37	79,16	77,89	76,08
(900)	920	920	40	94,13	—	—
1000	1020	1020	43	118,43	—	—
1200	1222	1222	51	197,44	—	—
1400	1420	1420	60	278,92	—	—
1600	1620	1620	70	422,65	—	—

Таблица 4

Размеры в мм  
 $R_y$  1,6 МПа (16 кгс/см<sup>2</sup>)

Проход условный $D_y$	$R_y$ 1,6 МПа (16 кгс/см <sup>2</sup> )					
	дн	дв	b	Масса, кг		
				с соединительным выступом	с выступом	с впадиной
10	14	15	12	0,54	0,54	0,53
15	18	19	12	0,61	0,61	0,58
20	25	26	14	0,86	0,86	0,83
25	32	33	14	1,17	1,17	1,13
32	38	39	16	1,58	1,58	1,53
40	45	46	17	1,96	1,93	1,89
50	57	59	19	2,58	2,54	2,50
65	76	78	21	3,42	3,38	3,30
80	89	91	21	3,71	3,71	3,70
100	108 (A)	110	23	4,73	4,72	4,53
	114(Б)	116	23	4,55	4,51	4,35
125	133 (A)	135	25	6,38	6,38	6,15
	140 (Б)	142	25	6,08	6,03	5,85
150	152 (A)	154	25	8,16	8,21	7,87
	159 (Б)	161	25	7,81	7,81	7,52
	168 (B)	170	25	7,36	7,29	7,07

(175)	194	196	25	8,64	8,63	8,34
200	219	222	27	10,10	10,21	9,88
(225)	245	245	27	11,70	12,08	11,66
250	273	273	28	14,49	14,48	14,06
300	325	325	28	17,78	17,59	17,12
350	377	377	30	22,88	22,65	21,99
400	426	426	34	31,00	30,76	29,94
(450)	480	480	38	39,64	39,08	38,55
500	530	530	44	57,01	56,17	55,74
600	630	630	45	80,03	79,03	78,80
(700)	720	720	47	84,21	84,34	83,06
800	820	820	49	104,41	103,15	101,34
(900)	920	920	54	128,60	—	—
1000	1020	1020	58	179,37	—	—
1200	1220	1220	71	297,78	—	—

Таблица 5

Размеры в мм

$R_y$  12,5 МПа (25 кгс/см<sup>2</sup>)

Проход условны й Ду	$R_y$ 12,5 МПа (25 кгс/см <sup>2</sup> )					
	дн	дв	b	Масса, кг		
				с соедини тельным выступо м	с выступо м	с впадиной
10	14	15	14	0,63	0,64	0,61
15	18	19	14	0,70	0,71	0,68
20	25	26	16	0,98	0,97	0,94
25	32	33	16	1,17	1,17	1,13
32	38	39	18	1,77	1,76	1,72
40	45	46	19	2,18	2,15	2,11
50	57	59	21	2,71	2,80	2,76
65	76	78	21	3,22	3,21	3,14
80	89	91	23	4,06	4,00	3,95
100	108 (А)	110	25	5,92	5,89	5,72
	114(5)	116	25	5,72	5,66	5,52
125	133 (А)	135	27	8,26	8,25	8,23
	140 (Б)	142	27	7,94	8,07	7,91
150	152 (А)	154	27	10,51	10,50	10,22
	159 (Б)	161	27	10,12	10,07	9,83
	168 (В)	170	27	9,63	9,51	9,34
(175)	194	196	29	11,49	11,43	11,19
200	219	222	29	13,34	13,24	13,01
(225)	245	245	31	16,93	16,82	16,52
250	273	273	31	18,90	18,78	18,52
300	325	325	32	23,95	23,53	23,29
350	377	377	38	34,35	34,57	34,18
400	426	426	40	44,62	44,01	43,56
(450)	480	480	44	51,80	51,10	50,71
500	530	530	48	67,30	66,63	66,36
600	630	630	49	90,87	89,13	88,91
(700)	720	720	55	126,82	124,92	124,11
800	820	820	63	181,43	174,52	174,15

Примечания к табл. 1—5:

1. Фланцы с условными проходами, указанными в скобках, не допускается применять для арматуры общего назначения.

2. Масса рассчитана по номинальным размерам фланца.

3. Фланцы должны изготавливаться с уплотнительными поверхностями исполнений 1, 2, 3 и присоединительными размерами по ГОСТ 12815-80.

Допускается изготовление фланцев с уплотнительными поверхностями исполнений 4, 5, 8 и 9.

Пример условного обозначения при заказе круглого стального плоского приварного фланца Ду 50 мм на  $P_u$  1,0 МПа (10 кгс/см<sup>2</sup>) из стали 25, исполнения 1 (с соединительным выступом):

*Фланец 1-50-10 ст. 25 ГОСТ 12820-80*

То же, квадратного:

*Фланец квадратный 1-50-10 ст. 25 ГОСТ 12820-80*

При заказе фланцев с шипом-пазом под фторопластовые прокладки к условному обозначению следует добавлять букву Ф после обозначения условного давления.

При заказе фланцев Ду 100, 125, 150 мм к условному обозначению следует добавлять после обозначения условного прохода соответствующую букву из табл. 1-5.

**(Измененная редакция, Изм. № 2).**

4. Фланцы рекомендуется изготавливать ковкой, штамповкой, методом кислородной и плазменно-дуговой резки, гибкой из полосового проката с последующей сваркой стыка. Допускается изготавливать фланцы другими методами. 5. Предельные отклонения размеров:

дв- по Н 14 (при получении штамповкой - по классу ГОСТ 7505-89);

*b* - для штампованных фланцев, а также изготавливаемых методом гибки из полосового проката с последующей сваркой стыка и горячей рихтовкой - по классу точности Т4 ГОСТ 7505-89. При этом допускается усиление шва, которое при определении предельного отклонения не учитывается.

4, 5. **(Измененная редакция, Изм. № 4).**

6. Неуказанные размеры и предельные отклонения - по рабочим чертежам, утвержденным в установленном порядке.

7. Допускается применение труб других диаметров.

8. Допускается для фланцев Ду > 200 мм расточка внутреннего диаметра по фактическому наружному диаметру трубы с зазором на сторону не более 2,5 мм; для фланцев Ду ≤ 200 мм допускается выполнение внутреннего диаметра без зазора с трубой.

**9. (Исключен, Изм. № 2).**

10. Технические требования, материал фланцев, крепежных деталей и прокладок, а также маркировка, упаковка, транспортирование по ГОСТ 12816-80.

11. Коды ОКП указаны в приложении.

ПРИЛОЖЕНИЕ  
Справочное

**КОДЫ ОКП**

Обозначение фланца	Фланцы из углеродистой и легированной стали	Фланцы из коррозионно стойкой стали

			Коды ОКП	
Круглые фланцы				
1-10-2,5;	2-10-2,5;	3-10-2,5	37 99414058 06	37 99415001 08
1-15-2,5;	2-15-2,5;	3-15-2,5	37 99414059 05	37 99415002 07
1-20-2,5;	2-20-2,5;	3-20-2,5	37 9941 4060 01	37 99415003 06
1-25-2,5;	2-25-2,5;	3-25-2,5	37 9941406100	37 99415004 05
1-32-2,5;	2-32-2,5;	3-32-2,5	37 9941406210	37 99415005 04
1-40-2,5;	2-40-2,5;	3-40-2,5	37 99414063 09	37 9941 5004 03
1-50-2,5;	2-50-2,5;	3-50-2,5	37 99414064 08	37 9941 5005 02
1-65-2,5;	2-65-2,5;	3-65-2,5	37 99414065 07	37 99415006 01
1-80-2,5;	2-80-2,5;	3-80-2,5	37 99414066 06	37 99415007 00
1-100-2,5;	2-100-2,5;	3-100-2,5	37 99414067 05	37 99415008 10
1-125-2,5;	2-125-2,5;	3-125-2,5	37 99414068 04	37 99415009 09
1-150-2,5;	2-150-2,5;	3-150-2,5	37 99414069 03	37 99415010 07
1-175-2,5;	2-175-2,5;	3-175-2,5	37 9941407010	37 99415011 06
1-200-2,5;	2-200-2,5;	3-200-2,5	37 9941407109	37 9941 5012 05
1-225-2,5;	2-225-2,5;	3-225-2,5	37 99414072 08	37 9941 5013 04
1-250-2,5;	2-250-2,5;	3-250-2,5	37 99414073 07	37 99415014 03
1-300-2,5;	2-300-2,5;	3-300-2,5	37 99414074 06	37 99415015 02
1-350-2,5;	2-350-2,5;	3-350-2,5	37 99414075 05	379941 5016 01
1-400-2,5;	2-400-2,5;	3-400-2,5	37 99414076 04	37 9941 5017 00
1-450-2,5;	2-450-2,5;	3-450-2,5	37 99414077 03	37 99415018 10
1-500-2,5;	2-500-2,5;	3-500-2,5	37 99414078 02	37 99415019 09
1-600-2,5;	2-600-2,5;	3-600-2,5	37 99414079 01	37 9941 5020 05
1-700-2,5;	2-700-2,5;	3-700-2,5	37 99414080 08	37 99415021 04
1-800-2,5;	2-800-2,5;	3-800-2,5	37 9941408107	37 9941 5022 03
1-900-2,5;			37 99414082 06	37 9941 5023 02
1-1000-2,5			37 99414083 05	37 9941 5024 01
1-1200-2,5			37 99414084 04	37 99415025 00
1-1400-2,5			38 99414085 03	37 9941 5026 10
1-1600-2,5			37 99414086 02	37 9941 5027 09
1-1800-2,5			37 99414609 08	37 99415469 09
1-2000-2,5			37 99414610 04	37 9941 5470 05
1-2200-2,5			37 9941461103	37 99415471 04
1-2400-2,5			37 99414612 02	37 9941 5472 03
Квадратные фланцы				
1-10-2,5;	2-10-2,5;	3-10-2,5	37 9955 400108	37 9955 500104
1-15-2,5;	2-15-2,5;	3-15-2,5	37 9955 4002 07	37 9955 5002 03
1-20-2,5;	2-20-2,5;	3-20-2,5	37 9955 4003 06	37 9955 5003 02
1-25-2,5;	2-25-2,5;	3-25-2,5	37 9955 4004 05	37 9955 5004 01
1-32-2,5;	2-32-2,5;	3-32-2,5	37 9955 4005 04	37 9955 5005 00
1-40-2,5;	2-40-2,5;	3-40-2,5	37 9955 4006 03	37 9955 5006 10
1-50-2,5;	2-50-2,5;	3-50-2,5	37 9955 4007 02	37 9955 5007 09
1-65-2,5;	2-65-2,5;	3-65-2,5	37 9955 4008 01	37 9955 5008 08
1-80-2,5;	2-80-2,5;	3-80-2,5	37 9955 4009 00	37 9955 5009 07
1-100-2,5;	2-100-2,5;	3-100-2,5	37 9955 4010 07	37 9955 5010 03
Круглые фланцы				
1-10-6;	2-10-6;	3-10-6	37 99414087 01	37 9941 5028 08
1-15-6;	2-15-6;	3-15-6	37 99414088 00	37 9941 5029 07
1-20-6;	2-20-6;	3-20-6	37 99414089 10	37 9941 5030 03
1-25-6;	2-25-6;	3-25-6	37 99414090 06	37 9941 5031 02
1-32-6;	2-32-6;	3-32-6	37 9941409105	37 9941 5032 01
1-40-6;	2-40-6;	3-40-6	37 99414092 04	37 9941 5033 00
1-50-6;	2-50-6;	3-50-6	37 99414093 03	37 9941 5034 10
1-65-6;	2-65-6;	3-65-6	37 99414094 02	37 9941 5035 09
1-80-6;	2-80-6;	3-80-6	37 99414095 01	37 9941 5036 08



1-100-6;	2-100-6;	3-100-6	37 99414096 00	37 9941 5037 07
1-125-6;	2-125-6;	3-125-6	37 99414097 10	37 99415038 06
1-150-6;	2-150-6;	3-150-6	37 9941 4098 09	37 99415039 05
1-175-6;	2-175-6;	3-175-6	37 99414099 08	37 9941 5040 04
1-200-6;	2-200-6;	3-200-6	37 9941 4100 10	37 9941 5041 00
1-225-6;	2-225-6;	3-225-6	37 9941410109	37 9941 5042 10
1-250-6;	2-250-6;	3-250-6	37 99414102 08	37 99415043 09
1-300-6;	2-300-6;	3-300-6	37 99414103 07	37 99415044 08
1-350-6;	2-350-6;	3-350-6	37 99414104 06	37 9941 5045 07
1-400-6;	2-400-6;	3-400-6	37 99414105 05	37 9941 5046 06
1-450-6;	2-450-6;	3-450-6	37 99414106 04	37 9941 5047 05
1-500-6;	2-500-6;	3-500-6	37 99414107 03	37 9941 5048 04
1-600-6;	2-600-6;	3-600-6	37 99414108 02	37 9941 5049 03
1-700-6;	2-700-6;	3-700-6	37 99414109 01	37 9941 5050 10
1-800-6;	2-800-6;	3-800-6	37 99414110 08	37 9941 5051 09
1-900-6;			37 99414111 07	37 9941 5052 08
1-1000-6;			37 99414112 06	37 9941 5053 07
1-1200-6			37 9941 4613 01	37 9941 5473 02
1-1400-6			37 99414614 00	37 9941 5474 01
1-1600-6			37 9941461510	37 9941 5475 00
Квадратные фланцы				
1-10-6;	2-10-6;	3-10-6	37 9955 4011 06	37 9955 501102
1-15-6;	2-15-6;	3-15-6	37 9955 4012 05	37 9955 5012 01
1-20-6;	2-20-6;	3-20-6	37 9955 4013 04	37 9955 5013 00
1-25-6;	2-25-6;	3-25-6	37 9955 4014 03	37 9955 5014 10
1-32-6;	2-32-6;	3-32-6	37 9955 4015 02	37 9955 5015 09
1-40-6;	2-40-6;	3-40-6	37 9955 4016 01	37 9955 5016 08
1-50-6;	2-50-6;	3-50-6	37 9955 4017 00	37 9955 5017 07
1-65-6;	2-65-6;	3-65-6	37 9955 4018 10	37 9955 5018 06
1-80-6;	2-80-6;	3-80-6	37 9955 4019 09	37 9955 5019 05
1-100-6;	2-100-6;	3-100-6	37 9955 4020 05	37 9955 5020 01
Круглые фланцы				
1-10-10;	2-10-10;	3-10-10	37 99414113 05	37 9941 5054 06
1-15-10;	2-15-10;	3-15-10	37 99414114 04	37 9941 5055 05
1-20-10;	2-20-10;	3-20-10	37 99414115 03	37 9941 5056 04
1-25-10;	2-25-10;	3-25-10	37 99414116 02	37 9941 5057 03
1-32-10;	2-32-10;	3-32-10	379941411701	37 9941 5058 02
1-40-10;	2-40-10;	3-40-10	37 99414118 00	37 9941 5059 01
1-50-10;	2-50-10;	3-50-10	37 9941411910	37 9941 5060 08
1-65-10;	2-65-10;	3-65-10	37 99414120 06	37 9941 506107
1-80-10;	2-80-10;	3-80-10	37 9941412105	37 9941 5062 06
1-100-10;	2-100-10;	3-100-10	37 99414122 04	37 9941 5063 05
1-125-10;	2-125-10;	3-125-10	37 99414123 03	37 9941 5064 04
1-150-10;	2-150-10;	3-150-10	37 99414124 02	37 9941 5065 03
1-175-10;	2-175-10;	3-175-10	37 99414125 01	37 9941 5066 02
1-200-10;	2-200-10;	3-200-10	37 99414126 00	37 9941 5067 01
1-225-10;	2-225-10;	3-225-10	37 9941412710	37 9941 5068 00
1-250-10;	2-250-10;	3-250-10	37 99414128 09	37 9941 506910
1-300-10;	2-300-10;	3-300-10	37 99414129 08	37 9941 5070 06
1-350-10;	2-350-10;	3-350-10	37 99414130 04	37 9941 5071 05
1-400-10;	2-400-10;	3-400-10	37 99414131 03	37 9941 5073 03
1-500-10;	2-500-10;	3-500-10	37 99414132 00	37 9941 5074 02
1-600-10;	2-600-10;	3-600-10	37 99414133 01	37 9941 5075 01
1-700-10;	2-700-10;	3-700-10	37 99414616 09	37 9941 547610
1-800-10;	2-800-10;	3-800-10	37 99414617 08	37 9941 5477 09
1-900-10;			37 99414618 07	37 9941 5478 08

1-1000-10;			37 99414619 06	37 9941 5479 07
1-1200-10;			37 99414620 02	37 99415480 03
1-1400-10;			37 99414621 01	37 9941 548102
1-1600-10;			37 99414622 00	37 99415482 01
Квадратные фланцы				
1-10-10;	2-10-10;	3-10-10	37 9955 402104	37 9955 502100
1-15-10;	2-15-10;	3-15-10	37 9955 4022 03	37 9955 5022 10
1-20-10;	2-20-10;	3-20-10	37 9955 4023 02	37 9955 5023 09
1-25-10;	2-25-10;	3-25-10	37 9955 4024 01	37 9955 5024 08
1-32-10;	2-32-10;	3-32-10	37 9955 4025 00	37 9955 5025 07
1-40-10;	2-40-10;	3-40-10	37 9955 402610	37 9955 5026 06
1-50-10;	2-50-10;	3-50-10	37 9955 4027 09	37 9955 5027 05
1-65-10;	2-65-10;	3-65-10	37 9955 4028 08	37 9955 5028 04
1-80-10;	2-80-10;	3-80-10	37 9955 4029 07	37 9955 5029 03
Круглые фланцы				
1-10-16;	2-10-16;	3-10-16	37 99414133 10	37 9941 5076 00
1-15-16;	2-15-16;	3-15-16	37 99414134 09	37 9941 5077 10
1-20-16;	2-20-16;	3-20-16	37 99414135 08	37 9941 5078 09
1-25-16;	2-25-16;	3-25-16	37 99414136 07	37 99415079 08
1-32-16;	2-32-16;	3-32-16	37 99414137 06	37 99415080 04
1-40-16;	2-40-16;	3-40-16	37 99414138 05	37 9941 508103
1-50-16;	2-50-16;	3-50-16	37 99414139 04	37 99415082 02
1-65-16;	2-65-16;	3-65-16	37 99414140 02	37 99415083 01
1-80-16;	2-80-16;	3-80-16	37 99414141 01	37 99415084 00
1-100-16;	2-100-16;	3-100-16	37 99414142 00	37 99415085 10
1-125-16;	2-125-16;	3-125-16	37 9941414310	37 99415086 09
1-150-16;	2-150-16;	3-150-16	37 99414144 09	37 99415087 08
1-175-16;	2-175-16;	3-175-16	37 99414145 08	37 99415088 07
1-200-16;	2-200-16;	3-200-16	37 99414146 07	37 9941 5089 06
1-225-16;	2-225-16;	3-225-16	37 9941 4147 06	37 9941 5090 02
1-250-16;	2-250-16;	3-250-16	37 99414148 05	37 99415091 01
1-300-16;	2-300-16;	3-300-16	37 99414149 04	37 99415092 00
1-350-16;	2-350-16;	3-350-16	37 99414150 00	37 9941 509310
1-400-16;	2-400-16;	3-400-16	37 9941415110	37 99415094 09
1-450-16;	2-450-16;	3-450-16	37 99414152 09	37 99415095 08
1-500-16;	2-500-16;	3-500-16	37 99414153 08	37 99415096 07
1-600-16;	2-600-16;	3-600-16	37 99414154 07	37 9941 5097 06
1-700-16;	2-700-16;	3-700-16	37 9941462310	37 99415483 00
1-800-16;	2-800-16;	3-800-16	37 99414624 09	37 9941 548410
1-900-16;			37 99414625 08	37 99415485 09
1-1000-16;			37 99414626 07	37 99415486 08
1-1200-16;			37 99414627 06	37 99415487 07
Квадратные фланцы				
1-10-16;	2-10-16;	3-10-16	37 9955 4030 03	37 9955 503010
1-15-16;	2-15-16;	3-15-16	37 9955 403102	37 9955 503109
1-20-16;	2-20-16;	3-20-16	37 9955 4032 01	37 9955 5032 08
1-25-16;	2-25-16;	3-25-16	37 9955 4033 00	37 9955 503307
1-32-16;	2-32-16;	3-32-16	37 9955 403410	37 9955 5034 06
1-40-16;	2-40-16;	3-40-16	37 9955 4035 09	37 9955 5035 05
1-50-16;	2-50-16;	3-50-16	37 9955 4036 08	37 9955 5036 04
1-65-16;	2-65-16;	3-65-16	37 9955 4037 07	37 9955 5037 03
1-80-16;	2-80-16;	3-80-16	37 9955 4038 06	37 9955 5038 02
Круглые фланцы				
1-10-25;	2-10-25;	3-10-25	37 99414155 06	37 9941 5098 05
1-15-25;	2-15-25;	3-15-25	37 99414156 05	37 99415099 04
1-20-25;	2-20-25;	3-20-25	37 99414157 04	37 9941 5100 06

1-25-25;	2-25-25;	3-25-25	37 99414158 03	37 9941 5101 05
1-32-25;	2-32-25;	3-32-25	37 99414159 02	37 9941 5102 04
1-40-25;	2-40-25;	3-40-25	37 99414160 09	37 9941 5103 03
1-50-25;	2-50-25;	3-50-25	37 9941416108	37 9941 5104 02
1-65-25;	2-65-25;	3-65-25	37 99414162 07	37 9941 5105 01
1-80-25;	2-80-25;	3-80-25	37 99414163 06	37 9941 5106 00
1-100-25;	2-100-25;	3-100-25	37 99414164 05	37 9941 5107 10
1-125-25;	2-125-25;	3-125-25	37 99414165 04	37 9941 5108 09
1-150-25;	2-150-25;	3-150-25	37 99414166 03	37 9941 5109 08
1-175-25;	2-175-25;	3-175-25	37 99414167 02	37 9941 5110 04
1-200-25;	2-200-25;	3-200-25	37 99414168 01	37 9941 5111 03
1-225-25;	2-225-25;	3-225-25	37 99414169 00	37 9941 5112 02
1-250-25;	2-250-25;	3-250-25	37 99414170 07	37 9941 5113 01
1-300-25;	2-300-25;	3-300-25	37 9941417106	37 9941 5114 00
1-350-25;	2-350-25;	3-350-25	37 99414172 05	37 9941 5115 10
1-400-25;	2-400-25;	3-400-25	37 99414173 04	37 9941 5116 09
1-450-25;	2-450-25;	3-450-25	37 99414174 03	37 9941 5117 08
1-500-25;	2-500-25;	3-500-25	37 99414175 02	37 9941 5118 07
1-600-25;	2-600-25;	3-600-25	37 99414628 05	37 9941 5488 06
1-700-25;	2-700-25;	3-700-25	37 99414629 04	37 9941 5489 05
1-800-25;	2-800-25;	3-800-25	37 99414630 00	37 9941 5490 01
Квадратные фланцы				
1-10-25;	2-10-25;	3-10-25	37 9955 4039 05	37 9955 5039 01
1-15-25;	2-15-25;	3-15-25	37 9955 4040 01	37 9955 5040 08
1-20-25;	2-20-25;	3-20-25	37 9955 4041 00	37 9955 5041 07
1-25-25;	2-25-25;	3-25-25	37 9955 404210	37 9955 5042 06
1-32-25;	2-32-25;	3-32-25	37 9955 4043 09	37 9955 5043 05
1-40-25;	2-40-25;	3-40-25	37 9955 4044 08	37 9955 5044 04
1-50-25;	2-50-25;	3-50-25	37 9955 4045 07	37 9955 5045 03

В случае изготовления фланцев с уплотнительной поверхностью шип-паз (исполнения 4, 5, 8 и 9) коды ОКП сохраняются.

**(Измененная редакция, Изм. № 3).**