

# ИНТЕРСКОЛ

EAC



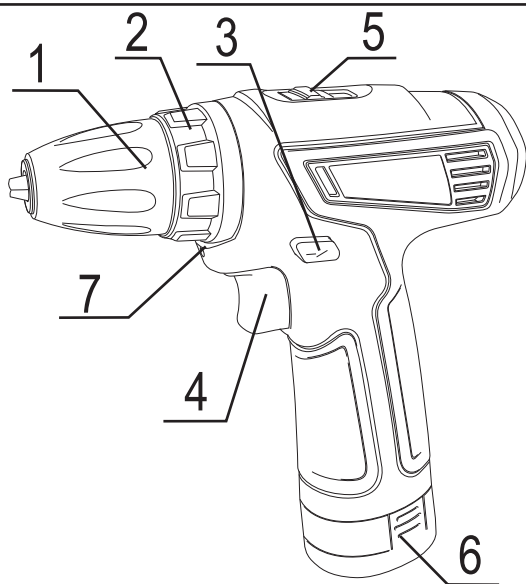
(RUS)

Машины ручные электрические  
сверильные аккумуляторные

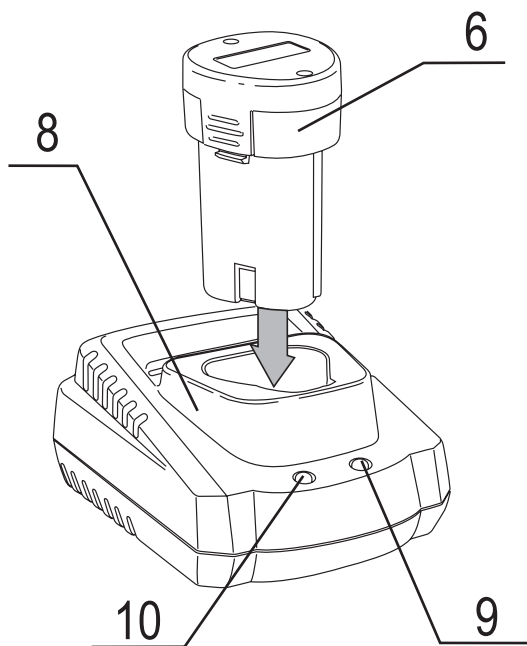
**ДА-10/10,8М3**

(RUS)

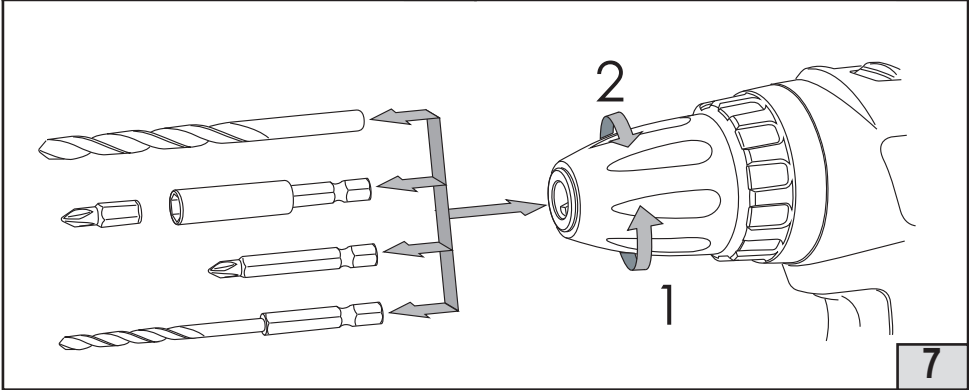
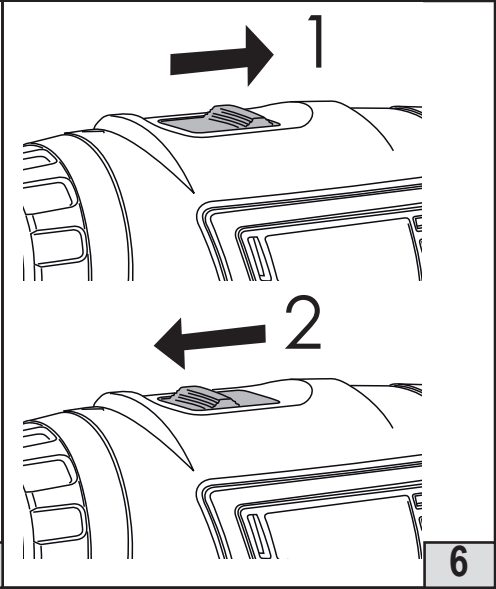
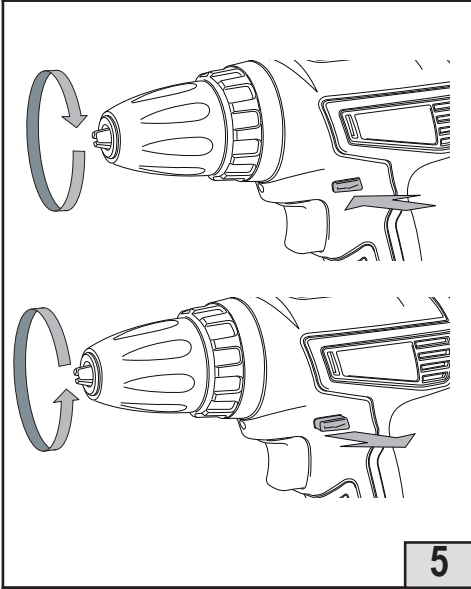
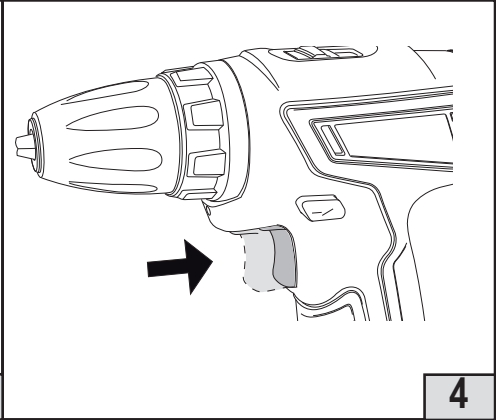
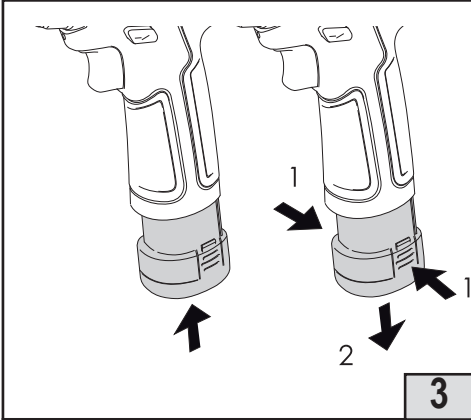
ИНСТРУКЦИЯ ПО БЕЗОПАСНОСТИ И  
РУКОВОДСТВО ПО ЭКСПЛУАТАЦИИ

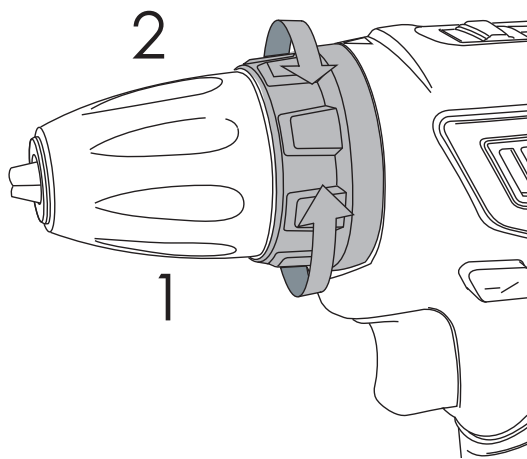


1



2





### Уважаемый потребитель!

При покупке машины ручной электрической (электроинструмента):

- требуйте проверки её исправности путем пробного включения, а также комплектности согласно сведениям соответствующего раздела настоящего руководства по эксплуатации;

- убедитесь, что гарантийный талон оформлен должным образом, содержит дату продажи, штамп магазина и подпись продавца.



Перед первым включением машины внимательно изучите настоящее руководство и строго выполняйте его требования в процессе эксплуатации машины. Сохраняйте данное руководство в течение всего срока службы Вашей машины.



**Помните: электроинструмент является источником повышенной опасности!**

### ГАРАНТИЙНЫЕ ОБЯЗАТЕЛЬСТВА ПРОИЗВОДИТЕЛЯ

Производитель гарантирует работоспособность машины в соответствии с требованиями технических условий изготовителя.

Гарантийный срок эксплуатации машины составляет 2 года со дня продажи её потребителю. В случае выхода машины из строя в течение гарантийного срока по вине изготовителя владелец имеет право на её бесплатный ремонт при предъявлении оформленного соответствующим образом гарантийного талона.

Условия и правила гарантийного ремонта изложены в гарантийном талоне на машину.

Ремонт осуществляется в уполномоченных ремонтных мастерских, список которых приведен в гарантийном талоне.

## ИНСТРУКЦИЯ ПО БЕЗОПАСНОСТИ

1

### ОБЩИЕ УКАЗАНИЯ МЕР БЕЗОПАСНОСТИ ЭЛЕКТРИЧЕСКИХ МАШИН



**ВНИМАНИЕ!** Прочтите все предупреждения и указания мер безопасности и все инструкции. Невыполнение предупреждений и инструкций может привести к поражению электрическим током, пожару и (или) серьезным повреждениям.

**Сохраните все предупреждения и инструкции для того, чтобы можно было обращаться к ним в дальнейшем.**

Термин “электрическая машина” используется для обозначения Вашей машины с электрическим приводом, работающим от сети (снабженного шнуром) или машины с электрическим приводом, работающим от аккумуляторных батарей.

#### 1) Безопасность рабочего места

**а) Содержите рабочее место в чистоте и обеспечьте его хорошее освещение.**

Если рабочее место загромождено или плохо освещено, это может привести к несчастным случаям.

**б) Не следует эксплуатировать электрические машины в взрывоопасной среде (например, в присутствии воспламеняющихся жидкостей, газов или пыли).** Машины с электрическим приводом являются источником искр, которые могут привести к возгоранию пыли или паров.

**с) Не подпускайте детей и посторонних лиц к электрической машине в процессе её работы.** Отвлечение внимания может привести Вас к потере контроля над машиной.

#### 2) Электрическая безопасность

**а) Штепсельные вилки электрических машин (зарядных устройств) должны подходить под розетки. Никогда не изменяйте конструкцию штепсельной вилки каким-либо образом. Не используйте каких-либо переходников для машин с заземляющим проводом.** Использование оригинальных вилок и соответствующих розеток уменьшит риск поражения электрическим током;

**б) Не допускайте контакта тела с заземленными поверхностями, такими, как трубы, радиаторы, плиты и холодильники.** Существует повышенный риск поражения электрическим током, если Ваше тело заземлено.

**с) Не подвергайте электрические машины воздействию дождя и не держите их во влажных условиях.** Вода, попадая в электрическую машину, увеличивает риск поражения электрическим током.

**д) Обращайтесь аккуратно со шнуром. Никогда не используйте шнур для переноса, перетаскивания электрической машины (зарядного устройства) и вытаскивания вилки из розетки. Исключите воздействие на электрический шнур тепла, масла, острых кромок или движущихся частей.** Поврежденные или скрученные шнуры увеличивают риск поражения электрическим током;

**е) При эксплуатации электрической машины (зарядного устройства) на открытом воздухе пользуйтесь удлинителем, пригодным для использования на открытом воздухе.** Применение шнура, предназначенного для использования на

открытом воздухе, уменьшает риск поражения электрическим током;

**f) Если нельзя избежать эксплуатации электрической машины (зарядного устройства) во влажных условиях, используйте источник питания, снабженный устройством защитного отключения (УЗО). Использование УЗО уменьшает риск поражения электрическим током.**

### **3) Личная безопасность**

**a) Будьте бдительны, следите за своими действиями и руководствуйтесь здравым смыслом при эксплуатации электрических машин. Не пользуйтесь электрическими машинами, если Вы устали, находитесь под действием наркотических средств, алкоголя или лекарственных препаратов.** Кратковременная потеря концентрации внимания при эксплуатации электрических машин может привести к серьезным повреждениям.

**b) Пользуйтесь индивидуальными защитными средствами. Всегда надевайте средства для защиты глаз.** Защитные средства – такие, как маски, предохраняющие от пыли, обувь, предохраняющая от скольжения, каска или средства защиты ушей, используемые в соответствующих условиях – уменьшат опасность получения повреждений.

**c) Не допускайте случайного включения машин. Обеспечьте, чтобы выключатель находился в положении «Отключено» перед подсоединением к сети и (или) к аккумуляторной батарее и при подъеме и переноске электрической машины.** Если при переноске электрической машины палец находится на выключателе или происходит подключение к сети (подсоединение к аккумуляторной батарее) электрической машины, у которой выключатель находится в положении «Включено», это может привести к несчастному случаю;

**d) Перед включением электрической машины удалите все регулировочные или гаечные ключи.** Ключ, оставленный во вращающейся части электрической машины, может привести к травмированию оператора;

**e) При работе не пытайтесь дотянуться до чего-либо, всегда сохраняйте устойчивое положение.** Это позволит обеспечить лучший контроль над машиной в экстремальных ситуациях.

**f) Одевайтесь надлежащим образом. Не носите свободной одежды или ювелирных изделий. Не приближайте свои волосы, одежду и перчатки к движущимся частям машины.** Свободная одежда, ювелирные изделия и длинные волосы могут попасть в движущиеся части.

**g) Если предусмотрены средства для подсоединения к оборудованию для отсоса и сбора пыли, обеспечьте их надлежащее присоединение и эксплуатацию.** Сбор пыли может уменьшить опасности, связанные с пылью.

### **4) Эксплуатация и уход за электрической машиной**

**a) Не перегружайте электрическую машину. Используйте электрическую машину соответствующего назначения для выполнения необходимой вам работы.** Лучше и безопаснее выполнять электрической машиной ту работу, на которую она рассчитана;

**b) Не используйте электрическую машину, если ее выключатель неисправен**

(не включает или не выключает). Любая электрическая машина, которая не может управляться с помощью выключателя, представляет опасность и подлежит ремонту;

**с) Отсоедините вилку от источника питания и (или) аккумуляторную батарею от электрической машины перед выполнением каких-либо регулировок, заменой принадлежностей или помещением ее на хранение.** Подобные превентивные меры безопасности уменьшают риск случайного включения электрической машины;

**д) Храните неработающую электрическую машину в месте, недоступном для детей, и не разрешайте лицам, не знакомым с электрической машиной или настоящей инструкцией, пользоваться электрической машиной.** Электрические машины представляют опасность в руках неквалифицированных пользователей;

**е) обеспечьте техническое обслуживание электрических машин.** Проверьте электрическую машину на предмет правильности соединения и закрепления движущихся частей, поломки деталей и иных несоответствий, которые могут повлиять на работу. В случае неисправности отремонтируйте электрическую машину перед использованием. Часто несчастные случаи происходят из-за плохого обслуживания электрической машины;

**ф) храните режущие инструменты в заточенном и чистом состоянии.** Режущие инструменты с острыми кромками, обслуживаемые надлежащим образом, реже заклинивают, ими легче управлять;

**г) используйте электрические машины, приспособления, инструмент и пр. в соответствии с настоящей инструкцией с учетом условий и характера выполняемой работы.** Использование электрической машины для выполнения операций, на которые она не рассчитана, может создать опасную ситуацию.

### **5) Эксплуатация и уход за аккумуляторной машиной**

**а) Перезарядку следует осуществлять, используя зарядное устройство, указанное изготовителем.** Зарядное устройство, которое годится для одного типа аккумуляторной батареи, может вызвать пожар при использовании другого типа батареи;

**б) Питание машин следует осуществлять только от аккумуляторных батарей, имеющих специальное обозначение.** Использование любых других батарей может привести к повреждениям и пожару;

**с) Если аккумуляторная батарея не используется, ее следует хранить отдельно от других металлических предметов, таких, как скрепки для бумаг, монеты, ключи, гвозди, винты и т.п., которые могут замкнуть контактные выводы.** Короткое замыкание контактных выводов может вызвать ожоги или пожар;

**д) В случае неправильной эксплуатации жидкий электролит может вытечь из аккумуляторной батареи; избегайте контакта с электролитом.** При случайном контакте с электролитом смойте его водой. Если электролит попадет в глаза, кроме промывки глаз водой обратитесь за медицинской помощью. Течь электролита из аккумуляторной батареи может вызвать раздражение или ожоги.

### **ДОПОЛНИТЕЛЬНО:**

**е) Машина имеет автономный источник питания (аккумуляторную батарею) и всегда готова к работе.** Избегайте случайных нажатий на клавишу выключателя — это может привести к травмам и иным повреждениям.

**ф) Не вскрывайте аккумуляторную батарею, при этом возникает опасность**



короткого замыкания, что может привести к возникновению пожара или взрыва.

h) Защищайте аккумуляторную батарею от воздействия высоких температур, сильного солнца и огня. Может возникнуть опасность взрыва.

i) При повреждении и неправильной эксплуатации аккумуляторной батареи может выделиться газ. Обеспечьте приток свежего воздуха. Газы могут вызвать раздражение дыхательных путей, при возникновении жалоб обратитесь к врачу.

#### **б) Обслуживание**

а) Обслуживание вашей машины должно быть поручено квалифицированному ремонтнику, использующему только идентичные сменные детали. Это позволит сохранить безопасность вашей машины.

**2**

### **УКАЗАНИЯ МЕР БЕЗОПАСНОСТИ ДЛЯ АККУМУЛЯТОРНЫХ МАШИН И ШУРУПОВЕРТОВ**



а) Удерживайте машину за изолированные поверхности захвата, если режущий инструмент и крепежные элементы (закручиваемые шурупы или винты) при работе могут прикоснуться к скрытой проводке. При прикосновении режущего инструмента и крепежных элементов (закручиваемые шурупы или винты) к находящемуся под напряжением проводу доступные металлические части ручной машины могут попасть под напряжение и вызвать поражение оператора электрическим током.

#### **ДОПОЛНИТЕЛЬНО:**

б) Применяйте соответствующие металлоискатели для нахождения скрытых систем снабжения и (или) обращайтесь за справкой в соответствующее предприятие коммунального обслуживания. Контакт с электропроводкой может привести к поражению электрическим током и пожару; повреждение газопровода – к взрыву; повреждение водопровода – к материальному ущербу.



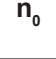


с) Крепко удерживайте машину в руках. При заворачивании/отворачивании винтов/шурупов могут кратковременно возникнуть высокие реактивные моменты.

д) Заготовку необходимо закреплять в зажимные приспособления или тиски, таким образом она удерживается более надежно, чем в Ваших руках.

е) Не выпускайте машину из рук до полной остановки рабочего инструмента

**РАСШИФРОВКА СИМВОЛОВ И ЗНАКОВ НА ИНСТРУМЕНТЕ, ОТНОСЯЩИХСЯ К БЕЗОПАСНОСТИ ЕГО ИСПОЛЬЗОВАНИЯ**

	Перед использованием необходимо ознакомиться с руководством по эксплуатации.
	Утилизируйте отходы.
	Не бросайте батарею в водоёмы.
	Не бросайте батарею в огонь.
	Не выбрасывайте вместе с бытовым мусором.
	Знак обращения продукции на рынке государств-членов Таможенного союза.
	II класс защиты.

	Внимание, опасность!
	Для использования внутри помещений.
	Постоянный ток.
	Переменный ток.
	Скорость вращения без нагрузки.
	Только вращение.
	Напряжение, В.

Машины ручные электрические аккумуляторные, выпускаемые ЗАО «ИНТЕРСКОЛ», соответствуют требованиям технических регламентов:

- № ТР ТС 010/2011 «О безопасности машин и оборудования»,
- № ТР ТС 004/2011 «О безопасности низковольтного оборудования»,
- № ТР ТС 020/2011 «Электромагнитная совместимость технических средств».

Сведения о сертификате смотрите на официальном сайте ЗАО «ИНТЕРСКОЛ» по адресу: [www.interskol.ru](http://www.interskol.ru).

Сертификат соответствия № TC RU C-RU.ГП86.В.00162

Срок действия 24.04.2015 до 23.04.2020

Сертификат выдан органом по сертификации ООО «Ручные электрические машины. Сертификация», 141400 Московская область, г. Химки, ул. Ленинградская, 29.

Сделано в России.

Изготовитель ЗАО «ИНТЕРСКОЛ»

(Россия, 141400 Московская область, г. Химки, ул. Ленинградская, 29).

Тел. (495) 665-76-31

Тел. горячей линии 8-800-333-03-30

[www.interskol.ru](http://www.interskol.ru)

От лица изготовителя:  
Технический директор  
ЗАО «ИНТЕРСКОЛ»  
Муталов Ф.М.



# РУКОВОДСТВО ПО ЭКСПЛУАТАЦИИ

1

## ОБЩИЕ СВЕДЕНИЯ

1.1. Машина ручная электрическая сверлильная аккумуляторная (далее по тексту - "машина") предназначена для сверления отверстий в различных конструкционных материалах (в том числе металле, дереве, пластмассе и т.п.) а также заворачивания/отворачивания винтов и шурупов, . Машина предназначена для бытового и промышленного применения. Машина обладает возможностью плавного изменения числа оборотов рабочего органа и изменения направления его вращения на противоположное (реверсирования), а также изменения крутящего момента.



**Внимание! Машина имеет автономный источник питания - аккумуляторную батарею, срок службы и безопасность эксплуатации которой зависят от строгого соблюдения условий эксплуатации, установленных данным паспортом.**

1.2. Машина предназначена для эксплуатации при температуре окружающей среды от +1°C до +40°C и относительной влажности воздуха не более 80% и отсутствии прямого воздействия атмосферных осадков и чрезмерной запыленности воздуха.

1.3. Машина соответствует техническим условиям изготовителя ТУ 483331.002.13386627-08.

1.4. Настоящее руководство содержит сведения и требования, необходимые и достаточные для надёжной, эффективной и безопасной эксплуатации машины.

1.5. В связи с постоянной деятельностью по совершенствованию машины изготовитель оставляет за собой право вносить в её конструкцию незначительные изменения, не отражённые в настоящем руководстве и не влияющие на эффективную и безопасную работу машины.

1.6. Дата изготовления машины указана на информационной табличке, в формате месяц и год

**2 ТЕХНИЧЕСКИЕ ХАРАКТЕРИСТИКИ**

<b>Машина аккумуляторная</b>	<b>ДА-10/10,8МЗ</b>
Напряжение питания, В ~	10,8
Частота вращения шпинделя на холостом ходу, об/мин:	
- 1 ступень	0...400
- 2 ступень	0...1500
Наибольший крутящий момент на шпинделе, Нм:	
- 1 ступень	14
- 2 ступень	10
Число ступеней регулировки момента шпинделя	18+1
Наибольший диаметр сверления, мм:	
- в стали $\sigma_b \leq 390$ МПа	10
- в дереве	20
Наибольший диаметр шурупа, заворачиваемого в древесину мягких пород без предварительного засверливания, мм	6
Диапазон диаметров хвостовика инструмента, зажимаемого патроном, мм	0,8...10
Подсветка зоны сверления	есть
Габаритные размеры машины (с бата-реей) (ДхШхВ), мм	193x56x194
Масса согласно процедуре ЕРТА 01/2003, кг,	1,08
Установленный срок службы, лет	3
<b>Батарея аккумуляторная</b>	<b>1015Л</b>
Номинальное напряжение, В ==	10,8
Тип элементов	Литий-ионные
Ёмкость, А*час	1,5
Масса, кг, не более	0,18
Габаритные размеры (ДхШхВ),мм	56,5x47,5x82
<b>Устройство зарядное</b>	<b>УЗ-10,8 / 1,6</b>
Напряжение питания, В~	220±10%
Частота тока, Гц	50±5%
Номинальная потребляемая мощность, Вт	30
Напряжение цепи зарядки, В	12,9
Ток зарядки, А	1,6
Номинальное время зарядки, мин	60
Длина шнура питания с вилкой, м, не менее	1,8
Масса, кг, не более	0,2
Габаритные размеры (ДхШхВ) (без шнура питания), мм	102x118x56

3

**КОМПЛЕКТНОСТЬ**

В комплект поставки машины входит:

Машина аккумуляторная	1 шт.
Инструкция по безопасности и руководство по эксплуатации	1 шт.
Гарантийный талон	1 шт.
Список сервисных центров	1 шт.
Батарея аккумуляторная	2 шт.
Патрон быстрозажимный	1 шт.
Устройство зарядное	1 шт.
Чемодан транспортировочный	1 шт.

4

**УСТРОЙСТВО И ПРИНЦИП РАБОТЫ**

4.1. Общий вид машины представлен на рисунках 1 и 2.

1 - Патрон быстрозажимный.

2 - Кольцо регулировки момента.

3 - Переключатель направления вращения.

4 - Выключатель.

5 - Переключатель диапазона скоростей .

6 - Батарея аккумуляторная.

7 - Лампа локального освещения.

8 - Устройство зарядное.

9 - Индикатор сети (зеленый).

10 - Индикатор зарядки аккумуляторной батареи (красный).

4.2. Машина состоит из пластмассового обрешиненного корпуса с расположенными в нем электродвигателем постоянного тока и планетарным редуктором, обеспечивающим задание предельного момента на шпинделе с помощью регулируемой механической муфты. Нижняя часть корпуса переходит в рукоятку, в которой установлен выключатель. Цокольная часть рукоятки имеет разъём для присоединения аккумуляторной батареи.

4.3. Установка батареи (Рис. 1 и Рис.3).

Аккумуляторная батарея 6 устанавливается в разъём плавным перемещением по направляющим вдоль продольной оси рукоятки до защёлкивания 2-х боковых фиксаторов. Для снятия батареи сожмите одновременно оба фиксатора пальцами и извлеките батарею.

4.4. При включении машины загорается лампочка локальной подсветки 7 зоны сверления.

4.5. Патрон 1 крепится на шпинделе машины с помощью резьбового соединения и фиксируется винтом М5 с левой резьбой.

4.6. Шпиндель машины снабжён системой автоблокировки вращения что позволяет использовать машину в качестве ручной отвёртки.

4.7. Включение (Рис. 1 и Рис.4).

Включение машины осуществляется нажатием на клавишу 4 выключателя, а плавное изменение частоты вращения шпинделя от минимального до максимального значе-

ния - изменением усилия нажатия на клавишу.

4.8. Переключения направления вращения (Рис. 1 и Рис.5).

Переключатель 3 служит для изменения направления вращения шпинделя .

4.9. Переключение скоростей (Рис.1 и Рис.6)

Переключение диапазона скоростей вращения шпинделя осуществляется с помощью клавиши 5 согласно указаниям на корпусе: цифра 1 соответствует нижнему, цифра 2 - верхнему диапазону скоростей.



**Внимание: переключать клавиши 3 и 5 можно лишь после полной остановки шпинделя.**

4.10. Установка момента затяжки (Рис.1 и Рис.8)

Изменение предельного момента затяжки осуществляется установкой кольца 2 в положение, указываемое стрелкой на корпусе:

- положения 1-18 служат для заворачивания/отворачивания винтов и шурупов;
- положение ... служит для сверления.

4.11. Для зарядки батарей служит зарядное устройство (см. описание процесса зарядки в п.5.5).

**5**

**ПОДГОТОВКА К РАБОТЕ И ПОРЯДОК РАБОТЫ**

5.1. Перед началом эксплуатации машины необходимо:

- после транспортировки в зимних условиях, перед включением выдержать машину при комнатной температуре до полного высыхания водяного конденсата;
- наружные поверхности машины протереть насухо ветошью.

5.2. Замена рабочего инструмента (Рис.1 и Рис.7)

- Держите инструмент одной рукой и поворачивайте зажимаемый патрон другой рукой.

- чтобы открыть патрон, поворачивайте его против часовой стрелки 1;
- вставьте инструмент;
- полностью зажмите патрон, поворачивая его по часовой стрелке 2;
- сделайте пробный пуск, чтобы убедиться в том, что инструмент зажат по центру.

5.3. Приступая к работе, следует:

- проверить уровень зарядки аккумуляторной батареи, при необходимости заменить аккумуляторную батарею как указано в п.4.3;
- проверить правильность и чёткость срабатывания всех функций выключателя;
- с помощью кольца 2 установить необходимый предельный момент затяжки (в зависимости от размера заворачиваемых винтов/шурупов);
- опробовать работу машины на холостом ходу в течение 10...15 секунд (также после замены сверла или отвёртки).

5.4. Во время работы:

- избегайте длительной непрерывной работы машины;
- не допускайте механических повреждений, ударов, падений машины и т.п.;
- оберегайте машину от воздействия внешних источников тепла или химически ак-

тив-ных веществ, а также от попадания жидкостей и посторонних твёрдых предметов внутрь машины;

- обеспечьте эффективное охлаждение машины и отвод продуктов обработки из зоны сверления;

- следите за состоянием рабочего инструмента и нагревом машины;

- при существенном падении производительности машины своевременно заряджайте/заменяйте батарею.

5.6. По окончании работы:

- очистите машину и дополнительные принадлежности от грязи;

- при длительных перерывах в работе патрон и шпиндель покрыть консервационной смазкой, аккумуляторную батарею снять с машины.

5.6. Зарядка аккумуляторной батареи.

Зарядка батарей осуществляется с помощью импульсного зарядного устройства (ЗУ), входящего в комплект поставки машины.



**Внимание! Использование способов зарядки, не предусмотренные настоящим руководством, может стать причиной поломки батареи или травмы пользователя.**

Перед подключением зарядного устройства к сети электропитания убедитесь, что параметры сети соответствуют указанным на маркировочной табличке ЗУ.

5.6.1. Порядок зарядки аккумуляторной батареи

- подключите зарядное устройство к сети электропитания, при этом на панели ЗУ загорается зеленая лампочка-индикатор 9, означающая, что питание на ЗУ подано;

- установите батарею в зарядное устройства. На панели ЗУ загорается красная лампочка - индикатор 10, означающая, что начался процесс зарядки;

- по завершении процесса зарядки красная лампочка гаснет и вновь загорается зеленая лампочка-индикатор 9;

- извлеките батарею из зарядного устройства и выньте вилку шнура питания из розетки.

Продолжительность зарядки составляет 1 ч. - в зависимости от фактической остаточной ёмкости батареи.

Все модели оснащены литий-ионными аккумуляторами, которые можно повторно заряжать при любом уровне остаточного заряда без угрозы сокращения фактической ёмкости (эффект памяти) или срока службы батареи. Досрочное прерывание процесса зарядки не наносит вреда аккумулятору.



**Внимание! Не оставляйте на длительное хранение аккумуляторные Li-ION батареи в разряженном состоянии - это может привести к потере емкости батареи и выходу ее из строя. Перед помещением на хранение необходимо подзарядить батарею.**



**Внимание! Допустимая температура окружающей среды при зарядке: от 0°C до +40°C.**

**Запрещается производить зарядку батареи при отрицательной темпе-**

ратуре окружающей среды.



**Внимание! Не оставляйте надолго аккумулятор в ЗУ после окончания зарядки.**

Аккумуляторная батарея защищена от глубокой разрядки. При разряде аккумуляторной батареи и падении напряжения ниже определенного порога машина отключается электронной схемой защиты батареи.



**Внимание! После автоматического отключения машины не пытайтесь сразу нажимать на клавишу выключателя: в результате таких действий аккумуляторная батарея может быть повреждена.**

**6 ОБСЛУЖИВАНИЕ**

До начала работ по техобслуживанию, смене инструмента и т.д., а также при транспортировании электрической машины установите переключатель направления вращения в среднее положение. При непреднамеренном включении выключателя возникает опасность травмирования.

Для обеспечения качественной и безопасной работы следует постоянно содержать машину и её вентиляционные отверстия в чистоте.

Регулярный осмотр машины уменьшает потребность обслуживания и позволяет содержать ее в надлежащем рабочем состоянии. Механизм инструмента смазан при сборке.

**6.1. Возможные неисправности**

Неисправность	Вероятная причина	Способ устранения
Машина не включается.	Разряжена аккумуляторная батарея.	Установить заряженную батарею.  Обратиться в мастерскую.
	Неисправен выключатель.	
	Неисправен электродвигатель.	
Повышенный шум редуктора.	Износ/поломка деталей редуктора.	Обратиться в мастерскую.
Батарея не набирает необходимый заряд.	Снижение ёмкости батареи.	
Батарея не заряжается, индикатор не горит	Неисправность зарядного устройства	Обратиться в мастерскую.



**Во всех случаях возникновения неисправностей в машине или зарядном устройстве следует обращаться в уполномоченные сервисные мастерские.**

**6.2. Замена деталей**



**Внимание! Все виды ремонта и технического обслуживания машины**



должны производиться квалифицированным персоналом уполномоченных ремонтных мастерских. При ремонте машины должны использоваться только оригинальные запасные части!

В случае любого повреждения шнура питания на зарядном устройстве аккуратно, не касаясь мест повреждения, отключите его из электросети.



**В зарядном устройстве используется шнур питания с креплением типа Y: его замену, если потребуется, в целях безопасности должен осуществить изготовитель или персонал уполномоченных ремонтных мастерских.**

### **6.3 Правила по уходу, транспортировке и хранению**

Установленный срок хранения до ввода машины в эксплуатацию составляет 2 года.

Во время установленного срока храните машину при температуре окружающей среды от +5°C до +40°C и относительной влажности воздуха не более 80%.

Перед помещением машины на хранение снимите рабочий инструмент и установите переключатель направления вращения в среднее положение.

Транспортировку машины осуществляйте только в фирменной упаковке (пластмассовом футляре) при температуре окружающей среды от -20°C до +40°C и относительной влажности воздуха не более 80%.

### **6.4. Сервисное обслуживание и консультация покупателей**

Сервисный отдел ответит на все Ваши вопросы по ремонту и обслуживанию Вашего продукта, а также по запчастям по телефону горячей линии 8-800-333-03-30. Информацию по запчастям Вы найдете также по адресу:

**[www.interskol.ru](http://www.interskol.ru)**

Адреса фирменных и авторизованных сервисных центров указаны на сайте компании, и в гарантийном талоне, прилагаемом к руководству по эксплуатации.

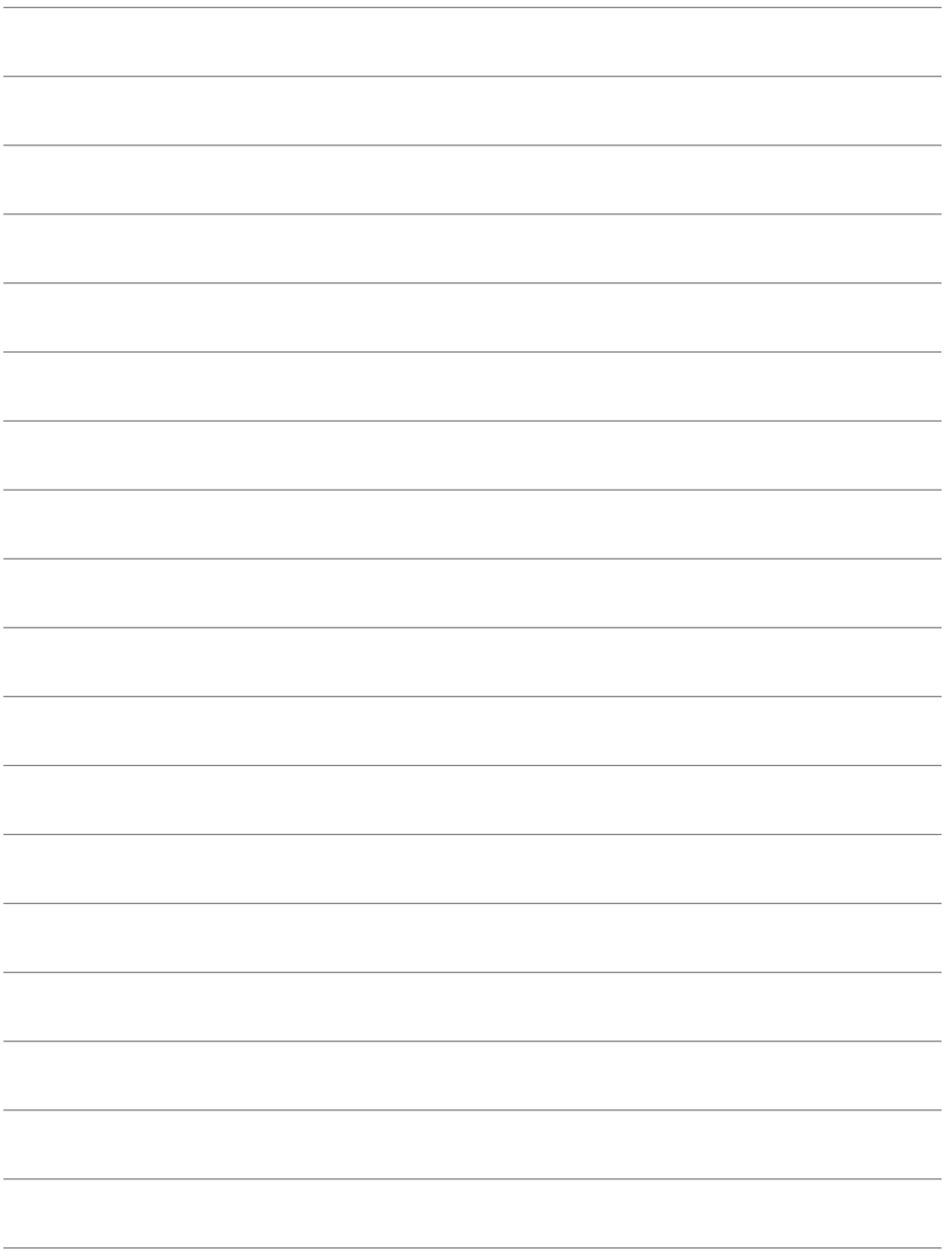
Вы также можете узнать их по телефону горячей линии. Коллектив консультантов охотно поможет Вам в вопросах покупки, применения и настройки продуктов и принадлежностей.

Отслуживший установленный срок и не подлежащий восстановлению инструмент должен быть утилизирован в соответствии с регламентом, действующим в стране, в которой он используется.

В иных обстоятельствах:

- не выбрасывайте инструмент с бытовым мусором;
- обращайтесь в специальные пункты приема и переработки вторичной сырья.





---

ЗАО "ИНТЕРСКОЛ"

Россия, 141400, Московская обл.

г. Химки, ул. Ленинградская, д. 29

тел. (495) 665-76-31

Тел. горячей линии

8-800-333-03-30

[www.interskol.ru](http://www.interskol.ru)