

ESL Comfort Руководство пользователя

Содержание	
Ежедневная эксплуатация	
Разделы	
1	Выбор необходимого дисплея
2	Выбор режима работы регулятора
3	Настройка температуры воздуха в помещении
4	Установка персональной дневной программы
5	Преимущества карты ESL
6	Полезные советы
7	Терминология

Документация регулятора ESL Comfort состоит из пронумерованных разделов. Здесь включены только те разделы, которые относятся к вашему регулятору ESL Comfort.

Установка и обслуживание. Серые разделы 10 и далее. Изучите руководство.

Ваша персональная недельная программа:

Отопление	0	3	6	9	12	15	18	21	24
1 Понедельник									
2 Вторник									
3 Среда									
4 Четверг									
5 Пятница									
6 Суббота									
7 Воскресенье									
Горячая вода	0	3	6	9	12	15	18	21	24
1 Понедельник									
2 Вторник									
3 Среда									
4 Четверг									
5 Пятница									
6 Суббота									
7 Воскресенье									

Заводские установки - серые.

Это руководство относится к карте ESL 087BA757
Монтажник _____

Подпись: _____

Дата: _____



Регулятор для поддержания постоянной температуры

ESL Comfort Установка и обслуживание



Ежедневная эксплуатация, просмотрите разделы руководства 1 - 7	
1	Выбор необходимого дисплея
2	Выбор режима работы регулятора
3	Настройка температуры воздуха в помещении
4	Установка персональной дневной программы
5	Преимущества карты ESL
6	Полезные советы
7	Терминология

Разное

34 Копирование с помощью карты ESL

Расширенный сервис

32 Настройка сервисных параметров 10 -199

Контроль и обзор параметров

29 Слосок проверочных операций
30 Установки карты ESL
31 Сервисные параметры

Базовые установки

Перед запуском

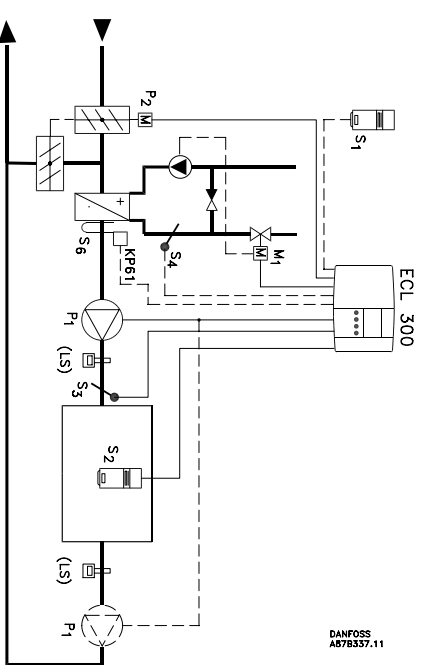
Установка

10 Определение типа вашей системы
11 Монтаж регулятора
12 Электрические соединения для ~230 В
13 Электрические соединения для ~24 В
14 Размещение различных датчиков температуры
15 Ввод карты ESL

Содержание

Разделы монтажной части руководства .

Документация регулятора ESL Comfort состоит из пронумерованных разделов. Здесь приводятся лишь те разделы, которые относятся к вашему регулятору ESL Comfort.



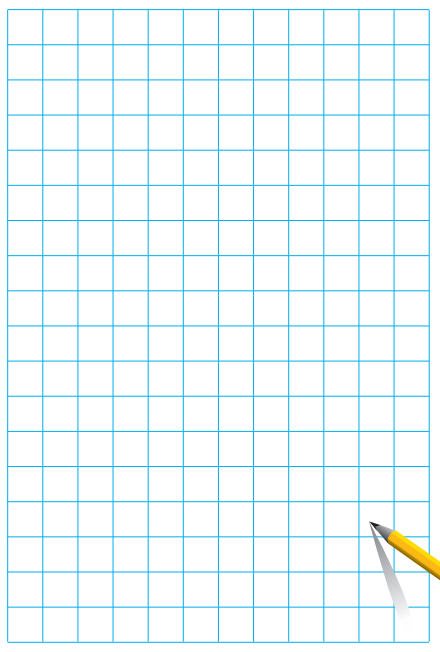
DANFOSS
A878337.11

Список элементов:

- ECL Comfort 300
- S1 Датчик температуры наружного воздуха (ESM - 10)
- S2 Датчик температуры воздуха в помещении (ESM - 10))
- S3 Датчик температуры подаваемого в систему теплоносителя (ESM-)
- S4 Датчик температуры возвращаемого теплоносителя (ESM-)
- S6 Датчик температуры замораживания (KR61)
- P1 Вентильатор
- P2 Балансировочное устройство
- M1 Клапан с электроприводом

Установка и обслуживание

Данная схема является принципиальной, поэтому не может содержать всех элементов, необходимых для систем отопления.



Если система, подготовленная для установки, отличается от схемы, показанной для стандартной системы отопления, то для сопоставления следует представить свою. Адаптацию систем отопления см. в разделе 10.



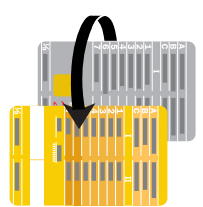
Индикатор контура Выбор контура
Смена дисплея Настройка регулятора
Режим работы регулятора

Карта ECL, серая сторона
для установки и обслуживания.

Строки от A до C, и строки от 1 до 7 предназначены для базовых установок, см. обзор раздела 30.

A	
B	
C	
I	
1	
2	
3	
4	
5	
6	
7	

Расширенные сервисные параметры,
см. раздел 31

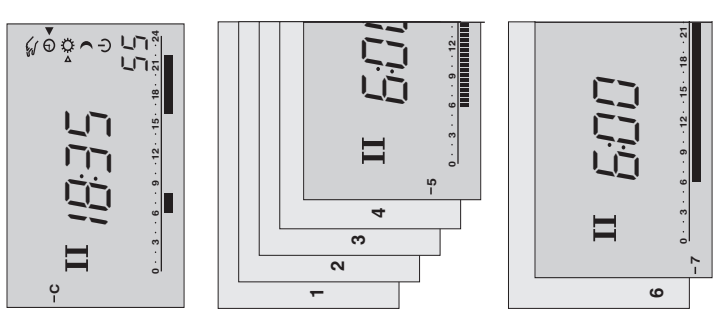


Карта ECL : инструкция по монтажу
При изменении установок серая сторона карты должна быть обращена к вам. Для ежедневной эксплуатации и в процессе запуска к вам должна быть обращена желтая сторона.

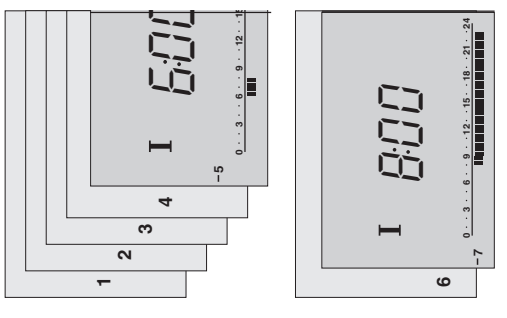
Режим регулятора

- Ручное управление (применяется только для ремонта и обслуживания)
- Автоматическое управление
- Постоянная комфортная температура
- Периодическая понижённая температура
- Режим ожидания
- Кнопка со стрелкой. Переключение между строками карты ECL.
- Кнопка сдвига. Переключение между температурами, точки изменения и т.д.
- Настройка температур и других параметров
- Селектор контура для переключения между режимами отопления и охлаждения III.

II Отопление - контур



I Отопление - контур



Индикатор контура показывает выбранный контур.

Карта ECL
Для выбора ежедневной программы эксплуатации и персональных установок желтая сторона карты ECL должна быть обращена к вам.

Дисплей
Каждый символ определяет свой собственный дисплей. См. раздел 1.

A	Температура воздуха в помещении
B	Информация о системе отопления
C	Программа на сегодня
1	Дневные программы
2	
3	
4	
5	
6	
7	



Режим регулятора

- Ручное управление (применяется только для ремонта и обслуживания)
- Автоматическое управление
- Постоянная комфортная температура
- Периодическая понижённая температура
- Режим ожидания
- Кнопка со стрелкой. Переключение между строками карты ECL.
- Кнопка сдвига. Переключение между температурами, точки изменения и т.д.
- Настройка температур и других параметров
- Селектор контура для переключения между режимами отопления и охлаждения III.

Перед запуском

Энергосбережение - экономия средств - обеспечение комфортной температуры

Регулятор ECL Comfort 300 с управляющей картой C14 разработан фирмой Данфосс для регулирования температур в системах вентиляции, воздушного отопления и охлаждения.

ECL Comfort гарантирует вам следующее:

- Температурные параметры будут поддерживаться в соответствии с вашими персональными установками.
- Минимальные температуры и наименьший расход энергии снижают стоимость и обеспечивают оптимальное использование энергоресурсов.

Нарисуйте схему вашей системы

Регулятор ECL Comfort разработан для широкого диапазона систем с различными конфигурациями и мощностями.

Если ваша система отличается от стандартных схем, показанных в разделе 10, то вы можете нарисовать схему вашей системы. Это можно легко выполнить, используя раздел руководства "Установка и обслуживание", который шаг за шагом проведет вас от установки регулятора до выполнения финальных настроек.

Примечание! Регулятор предварительно запрограммирован на заводские установки, которые представлены в соответствующих разделах этого руководства.

Как пользоваться настоящим руководством?

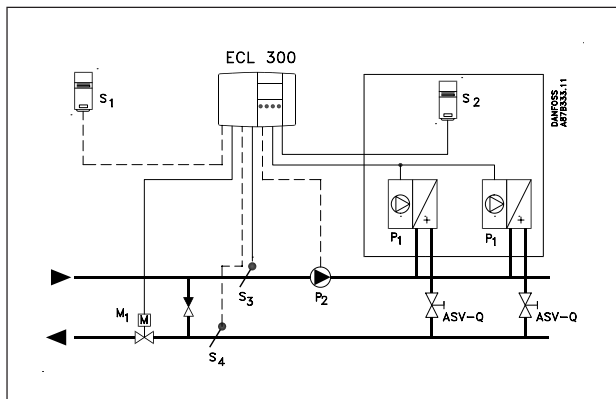
Это руководство разделено на две части:

- **Руководство пользователя:**
Желтые разделы 1 - 9
- **Установка и обслуживание:**
Серые разделы от 10 и далее.

10 Определение типа вашей системы

В этом разделе вы обнаружите восемь наиболее часто применяемых схем систем. Если ваша система не соответствует показанной ниже, то вам следует найти схему, которая наиболее близко подходит для вашей системы, и внести в нее свои изменения.

10.1 Система с воздушно-отопительными агрегатами и с регулированием постоянной температуры воздуха в помещении



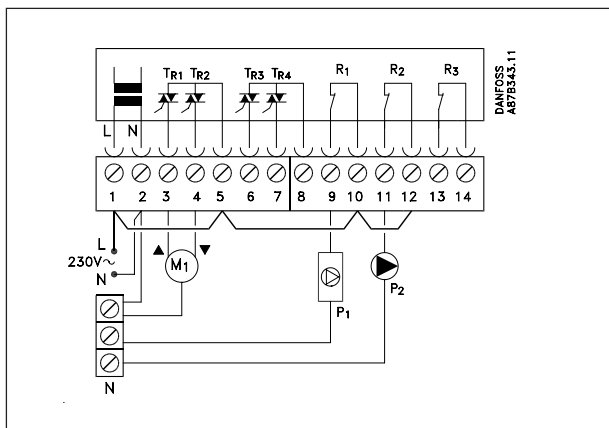
Принципы регулирования:

PI-регулирование температуры теплоносителя (S3) и P-регулирование температуры воздуха в помещении (S4). Температура теплоносителя поддерживается на постоянном уровне с помощью клапана с электроприводом M1. Вентиляторы P1 управляются с помощью реле R1, а циркуляционный насос P2 - с помощью реле R2.

Установки системы:

Строка	Описание	Рекомендуемые установки
C	Балансовая температура	60 °C
2	Мин./Макс. ограницене температуры теплоносителя/воздуха	30 °C/90 °C
85	Выбор прикладной	0
89	Положение выходного реле R2	0

Подключение силовых цепей на ~230 В



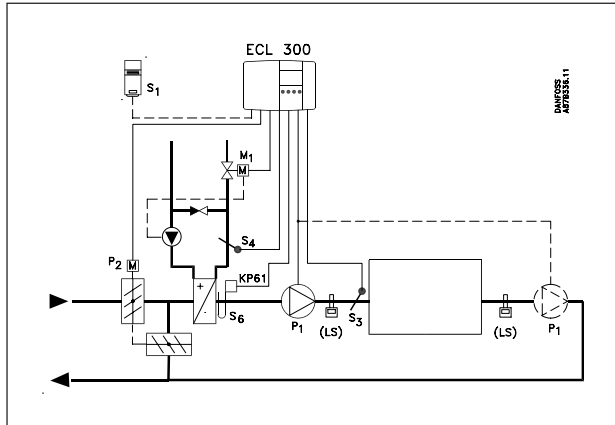
Установить следующие перемычки:

- Перемычка от 1 к 5
- Перемычка от 5 к 10
- Перемычка от 10 к 12
- Перемычка от 2 к общей клемме N

Клемма	Описание	Макс. нагрузка
1 L	Напряжение питания ~230 В (Фаза)	
2 N	Напряжение питания ~230 В (Нейтраль)	
3 M1	Электропривод (открытие)	0,2 А ,~230 В
4 M1	Электропривод (закрытие)	0,2 А ,~230 В
5	Фаза ~230 В для привода M1	
9 P1	Вентилятор	4(2) А ,~230 В
10	Фаза ~230 В для реле вентилятора	
11 P2	Циркуляционный насос	4(2) А ,~230 В
12	Фаза ~230 В для циркуляционного насоса	

10 Определение типа вашей системы

10.2 Система вентиляции с регулированием постоянной температуры приточного воздуха



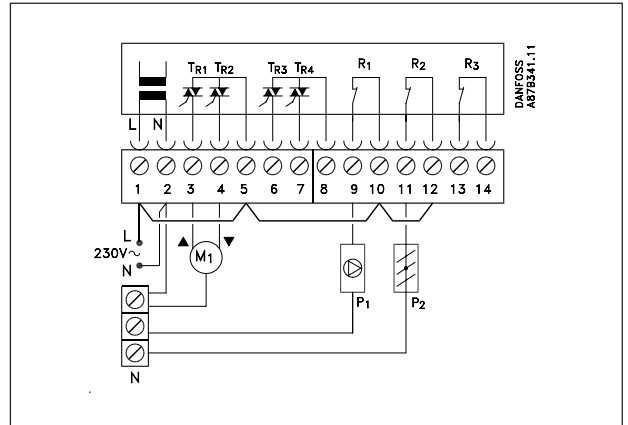
Принципы регулирования:

PI-регулирование температуры приточного воздуха (S3). Температура поддерживается на постоянном уровне с помощью клапана с электроприводом M1 в контуре теплоснабжения воздушонагревателя. Вентиляторы P1 управляются с помощью реле R1, а заслонка P2 - с помощью реле R2.

Установки системы:

Строка	Описание	Рекомендуемые установки
85	Выбор прикладной	0
87	R2 relay cut-in delay	180 sec.

Подключение силовых цепей на ~230 В



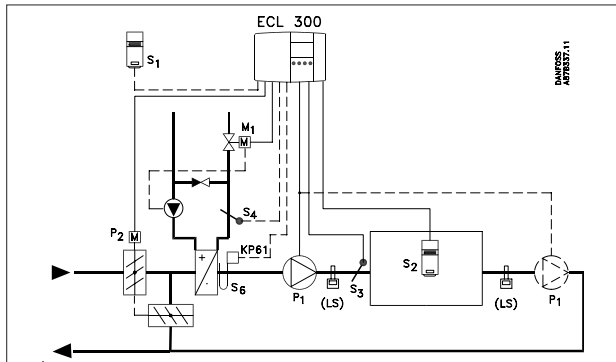
Установить следующие перемычки:

- Перемычка от 1 к 5
- Перемычка от 5 к 10
- Перемычка от 10 к 12
- Перемычка от 2 к общей клемме N

Клемма	Описание	Макс. нагрузка
1 L	Напряжение питания ~230 В (Фаза)	
2 N	Напряжение питания ~230 В (Нейтраль)	
3 M1	Электропривод (открытие)	0,2 А, ~230 В
4 M1	Электропривод (закрытие)	0,2 А, ~230 В
5	Фаза ~230 В для привода M1	
9 P1	Вентилятор	4(2) А, ~230 В
10	Фаза ~230 В для реле вентилятора	
11 P2	Заслонка	4(2) А, ~230 В
12	Фаза ~230 В для реле заслонки	

10 Определение типа вашей системы

10.3 Система вентиляции с регулированием постоянной температуры воздуха в помещении



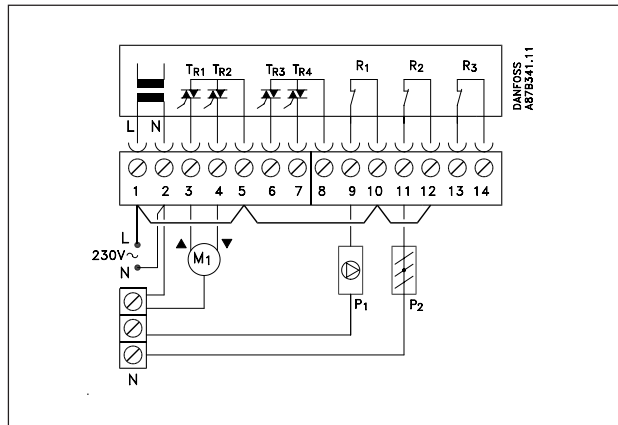
Принципы регулирования:

P1-регулирование температуры приточного воздуха (S3) и P-регулирование температуры воздуха в помещении (S2). Температура поддерживается на постоянном уровне с помощью клапана с электроприводом M1 в первичном контуре теплообменника. Вентиляторы P1 управляются с помощью реле R1, а заслонка P2 - с помощью реле R2.

Установки системы:

Строка	Описание	Рекомендуемые установки
C	Балансовая температура	23 °C
85	Выбор прикладной	0
87	R2 relay cut-in delay	180 sec.

Подключение силовых цепей на ~230 В



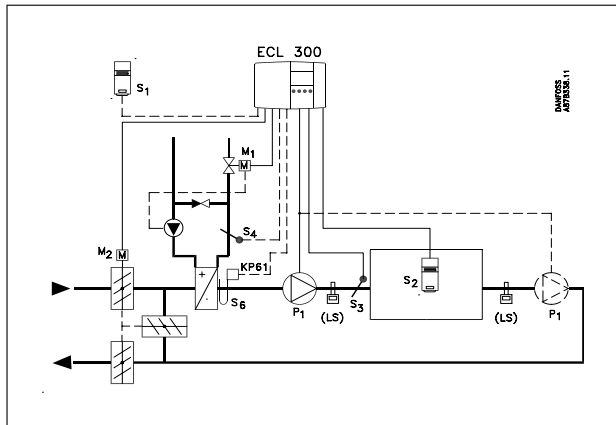
Установить следующие перемычки:

- Перемычка от 1 к 5
- Перемычка от 5 к 10
- Перемычка от 10 к 12
- Перемычка от 2 к общей клемме N

Клемма	Описание	Макс. нагрузка
1 L	Напряжение питания ~230 В (Фаза)	
2 N	Напряжение питания ~230 В (Нейтраль)	
3 M1	Электропривод (открытие)	0,2 А, ~230 В
4 M1	Электропривод (закрытие)	0,2 А, ~230 В
5	Фаза ~230 В для привода M1	
9 P1	Вентилятор	4(2) А, ~230 В
10	Фаза ~230 В для реле вентилятора	
11 P2	Заслонка	4(2) А, ~230 В
12	Фаза ~230 В для реле заслонки	

10 Определение типа вашей системы

10.4 Вентиляционная система с рециркуляционной заслонкой



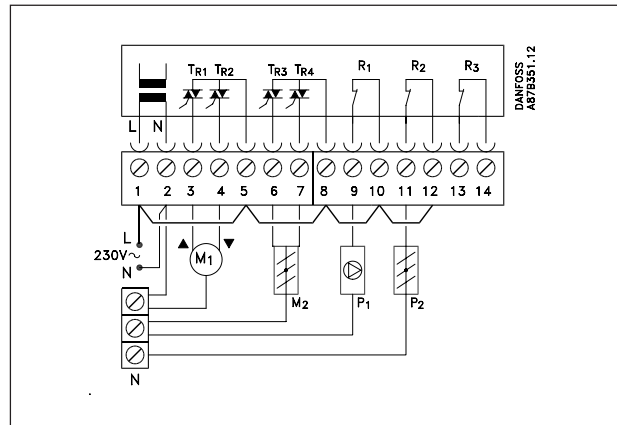
Принципы регулирования:

P1-регулирование температуры приточного воздуха (S3) и P-регулирование температуры воздуха в помещении (S2) с нейтральной зоной между временем функционирования заслонки и клапана. Температура поддерживается на постоянном уровне последовательной работой заслонки, управляемой электроприводом M2, и клапана на теплоносителе с электроприводом M1. Вентилятор P1 управляется с помощью реле R1. (Примечание: невозможно ограничить положение заслонки с помощью регулятора ECL).

Установки системы:

Строка	Описание	Рекомендуемые установки
C	Балансовая температура	23 °C
1	Dead zone - Dz	OFF
85	Выбор прикладной	0

Подключение силовых цепей на ~230 В



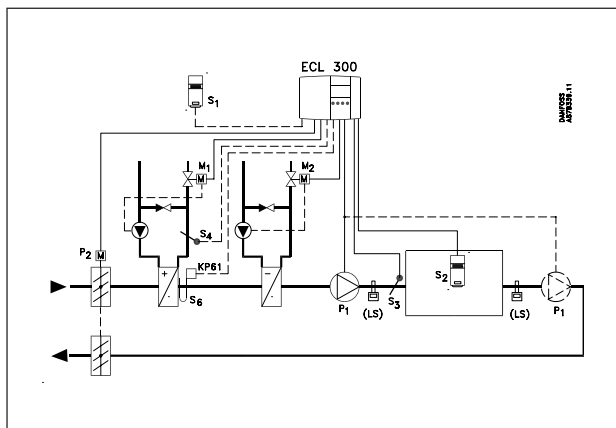
Установить следующие переключатели:

- Переключатель от 1 к 5
- Переключатель от 5 к 8
- Переключатель от 8 к 10
- Переключатель от 2 к общей клемме N

Клемма	Описание	Макс. нагрузка
1 L	Напряжение питания ~230 В (Фаза)	
2 N	Напряжение питания ~230 В (Нейтраль)	
3 M1	Электропривод (открытие)	0,2 А, ~230 В
4 M1	Электропривод (закрытие)	0,2 А, ~230 В
5	Фаза ~230 В для привода M1	
6 M2	Электропривод заслонки (открытие)	0,2 А, ~230 В
7 M2	Электропривод заслонки (закрытие)	0,2 А, ~230 В
8	Фаза ~230 В для M2	
9 P1	Вентилятор	4(2) А, ~230 В
10	Фаза ~230 В для реле вентилятора	

10 Определение типа вашей системы

10.5 Вентиляционная система с воздухонагревателем и воздухоохладителем



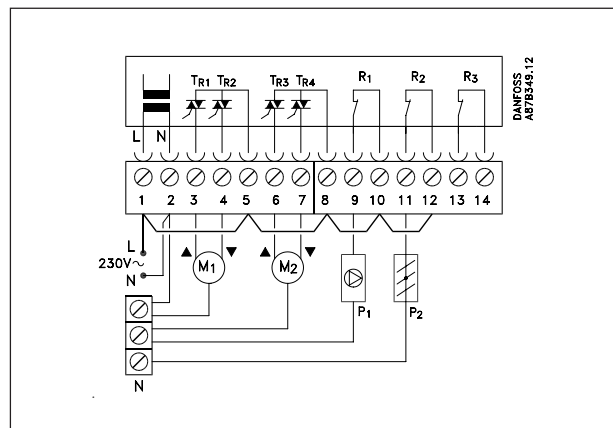
Принципы регулирования:

PI-регулирование температуры приточного воздуха (S3) и P-регулирование температуры воздуха в помещении (S2) с нейтральной зоной между работой воздухонагревателя и воздухоохладителя. В зимний период температура поддерживается на постоянном уровне работой клапана с электроприводом M1, установленного на воздухонагревателе. В летний период температура поддерживается на постоянном уровне работой клапана с электроприводом M2, установленного на воздухоохладителе. Вентилятор P1 управляется с помощью реле R1, а заслонка P2 - с помощью реле R2.

Установки системы:

Строка	Описание	Рекомендуемые установки
1	Dead zone - Dz	2 K
2	Мин./Макс. ограничена температуры теплоносителя/воздуха	10 °C/50 °C
85	Выбор прикладной	2

Подключение силовых цепей на ~230 В



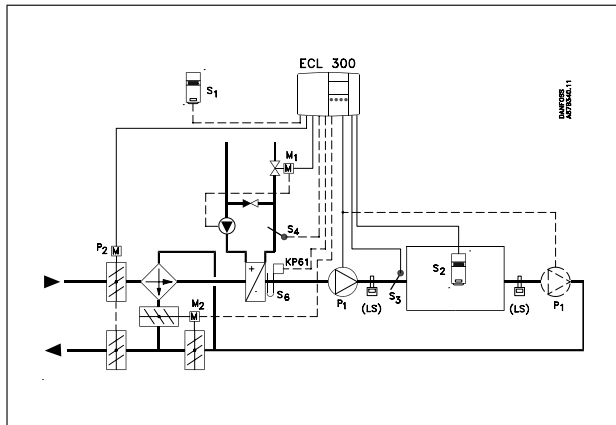
Установить следующие переключки:

- Переключка от 1 к 5
- Переключка от 5 к 8
- Переключка от 8 к 10
- Переключка от 10 к 12
- Переключка от 2 к общей клемме N

Клемма	Описание	Макс. нагрузка
1 L	Напряжение питания ~230 В (Фаза)	
2 N	Напряжение питания ~230 В (Нейтраль)	
3 M1	Электропривод (открытие)	0,2 А, ~230 В
4 M1	Электропривод (закрытие)	0,2 А, ~230 В
5	Фаза ~230 В для привода M1	
6 M2	Электропривод заслонки (открытие)	0,2 А, ~230 В
7 M2	Электропривод заслонки (закрытие)	0,2 А, ~230 В
8	Фаза ~230 В для M2	
9 P1	Вентилятор	4(2) А, ~230 В
10	Фаза ~230 В для реле вентилятора	
11 P2	Заслонка	4(2) А, ~230 В
12	Фаза ~230 В для реле заслонки	

10 Определение типа вашей системы

10.6 Вентиляционная система с утилизацией тепла вытяжного воздуха



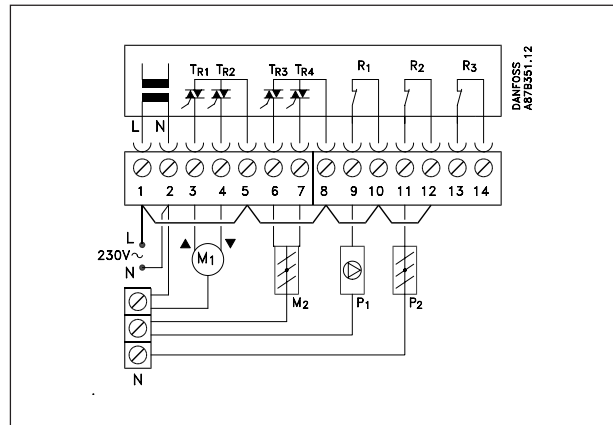
Принципы регулирования:

PI-регулирование температуры приточного воздуха (S3) и P-регулирование температуры воздуха в помещении (S2) с нейтральной зоной между работой воздухонагревателя и заслонок на теплоутилизаторе. Температура поддерживается на постоянном уровне последовательной работой клапана с электроприводом M1, установленного на воздухонагревателе, и электропривода M2, управляющего заслонками утилизационного теплообменника. Вентилятор P1 управляется с помощью реле R1.

Установки системы:

Строка	Описание	Рекомендуемые установки
1	Dead zone - Dz	OFF
85	Выбор прикладной	2

Подключение силовых цепей на ~230 В



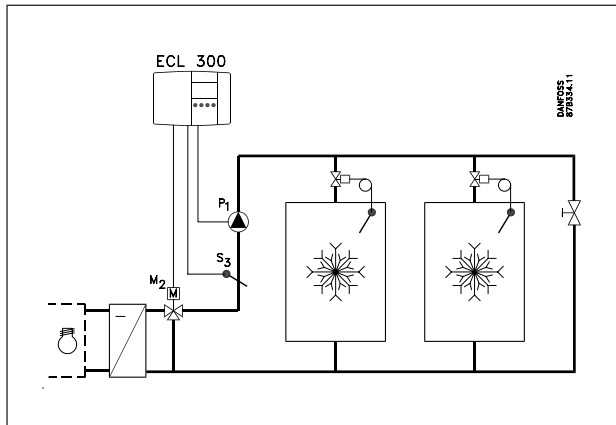
Установить следующие переключатели:

- Переключатель от 1 к 5
- Переключатель от 5 к 8
- Переключатель от 8 к 10
- Переключатель от 10 к 12
- Переключатель от 2 к общей клемме N

Клемма	Описание	Макс. нагрузка
1 L	Напряжение питания ~230 В (Фаза)	
2 N	Напряжение питания ~230 В (Нейтраль)	
3 M1	Электропривод (открытие)	0,2 А, ~230 В
4 M1	Электропривод (закрытие)	0,2 А, ~230 В
5	Фаза ~230 В для привода M1	
6 M2	Электропривод заслонки (открытие)	0,2 А, ~230 В
7 M2	Электропривод заслонки (закрытие)	0,2 А, ~230 В
8	Фаза ~230 В для M2	
9 P1	Вентилятор	4(2) А, ~230 В
10	Фаза ~230 В для реле вентилятора	
11 P2	Заслонка	4(2) А, ~230 В
12	Фаза ~230 В для реле заслонки	

10 Определение типа вашей системы

10.7 Холодильные камеры с поддержанием постоянной температуры охлажденной воды



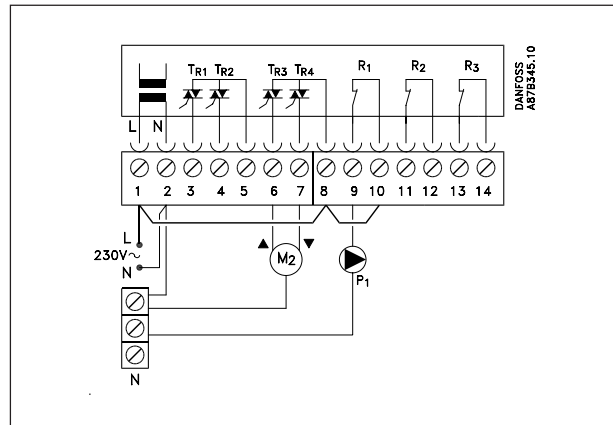
Принципы регулирования:

PI-регулирование температуры охлажденной воды (S3). Температура охлажденной воды поддерживается на постоянном уровне с помощью клапана с электроприводом M1. Циркуляционный насос P1 управляется с помощью реле R1.

Установки системы:

Строка	Описание	Рекомендуемые установки
C	Балансовая температура	0 °C
2	Мин./Макс. ограничеие температуры теплоносителя/воздуха	-20 °C/50 °C
85	Выбор прикладной	1
86	R1 relay cut-in delay	0 sec.

Подключение силовых цепей на ~230 В



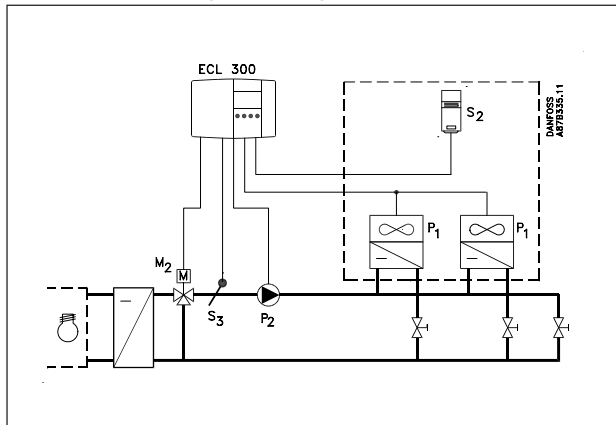
Установить следующие перемычки:

- Перемычка от 1 к 8
- Перемычка от 8 к 10
- Перемычка от 2 к общей клемме N

Клемма	Описание	Макс. нагрузка
1 L	Напряжение питания ~230 В (Фаза)	
2 N	Напряжение питания ~230 В (Нейтраль)	
6 M2	Электропривод (открытие)	0,2 А, ~230 В
7 M2	Электропривод (закрытие)	0,2 А, ~230 В
8	Фаза ~230 В для M2	
9 P1	Циркуляционный насос	4(2) А, ~230 В
10	Фаза ~230 В для реле насоса	

10 Определение типа вашей системы

10.8 Система с воздушно-охладительными агрегатами и с поддержанием постоянной температуры воздуха в помещении



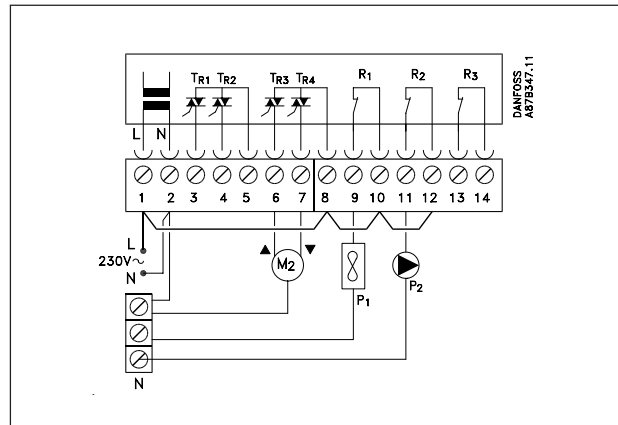
Принципы регулирования:

P1-регулирование температуры охлажденной воды (S3) и P-регулирование температуры воздуха в помещении (S2). Температура воздуха в помещении поддерживается на постоянном уровне клапаном с электроприводом M2. Циркуляционный насос управляется с помощью реле R2, а вентилятор P1 - с помощью реле R1.

Установки системы:

Строка	Описание	Рекомендуемые установки
C	Балансовая температура	17 °C
2	Мин./Макс. ограничеие температуры теплоносителя/воздуха	-20 °C/50 °C
85	Выбор прикладной	1

Подключение силовых цепей на ~230 В



Установить следующие переключки:

- Переключка от 1 к 8
- Переключка от 8 к 10
- Переключка от 10 к 12
- Переключка от 2 к общей клемме N

Клемма	Описание	Макс. нагрузка
1 L	Напряжение питания ~230 В (Фаза)	
2 N	Напряжение питания ~230 В (Нейтраль)	
6 M2	Электропривод (открытие)	0,2 А ,~230 В
7 M2	Электропривод (закрытие)	0,2 А ,~230 В
8	Фаза ~230 В для M2	
9 P1	Вентилятор	4(2) А ,~230 В
10	Фаза ~230 В для реле вентилятора	
11 P2	Циркуляционный насос	4(2) А ,~230 В
12	Фаза ~230 В для реле насоса	

11 Монтаж регулятора

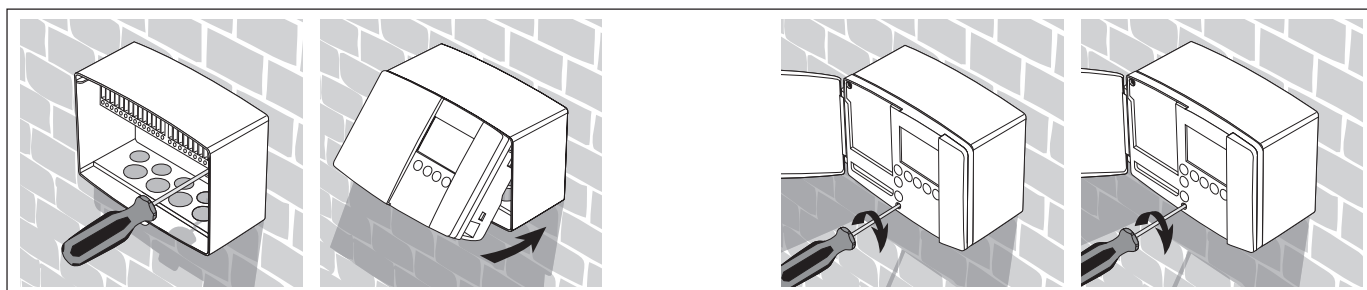
Для обеспечения свободного доступа вы должны установить регулятор ECL Comfort вблизи регулируемой установки. Выбрать один из следующих способов монтажа блока:

- На стене
- На DIN-рейке
- В вырезе панели щита управления

Винты и дюбели с шурупами не поставляются.

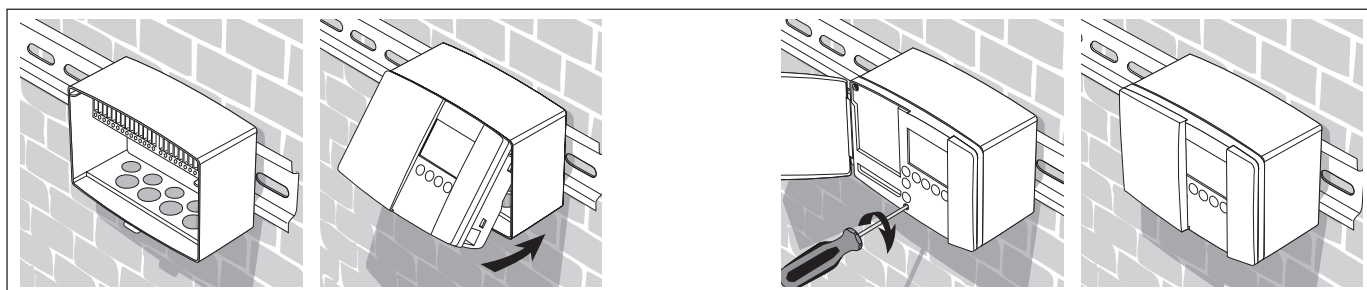
Монтаж на стене

Регулятор устанавливается в клеммную коробку (кодировый № 087B1149), для чего необходимо: закрепить клеммную коробку на стене с гладкой поверхностью, выполнить электрические соединения и вставить регулятор в коробку, зафиксировав его имеющимся винтом.



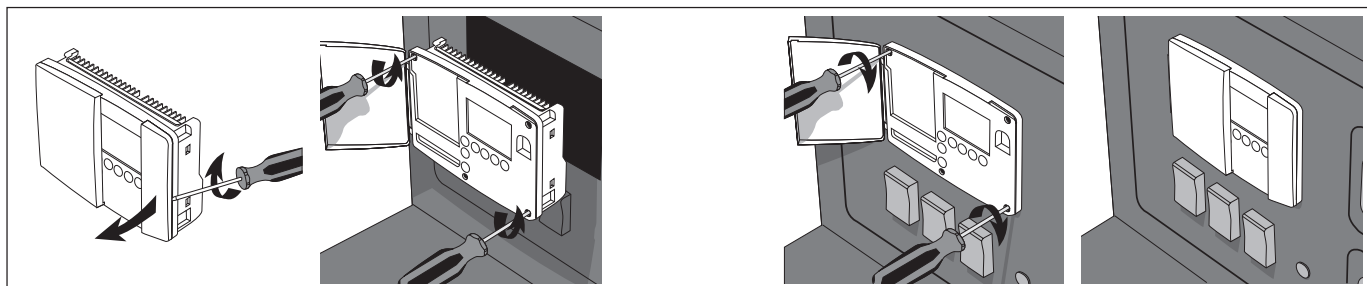
Монтаж на DIN-рейке

Для установки клеммной коробки с регулятором на DIN-рейке необходим монтажный комплект (№ кода 087B1145).



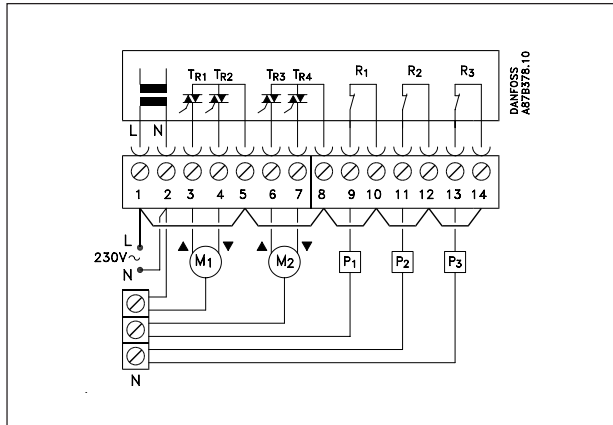
Монтаж в вырезе панели щита управления

Регулятор устанавливается в вырезе панели с помощью крепежного комплекта (№ кода 087B1148). Толщина листа панели не должна превышать 3 мм. Подготовьте вырез с размерами 92 x 138 мм. Снимите правую крышку регулятора с помощью отвертки. Вставьте регулятор в вырез панели и закрепите двумя фиксаторами, которые размещаются диагонально в двух его углах.

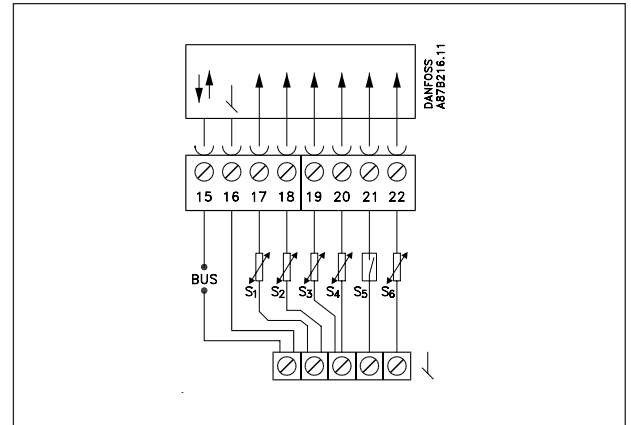


12 Электрические соединения для ~230 В

Подключение силовых цепей на ~230 В (общее описание)



Подключение датчиков



Установка

Установка

Клемма	Описание	Макс. нагрузка
1 L	Напряжение питания ~230 В (Фаза)	
2 N	Напряжение питания ~230 В (Нейтраль)	
3 M1	Электропривод (открытие)	макс. 0,2 А, ~230 В
4 M1	Электропривод (закрытие)	макс. 0,2 А, ~230 В
5	Фаза ~230 В для M1	
6 M2	Электропривод (открытие)	макс. 0,2 А, ~230 В
7 M2	Электропривод (закрытие)	макс. 0,2 А, ~230 В
8	Фаза ~230 В для M2	
9 P1	Насос/вентилятор/заслонка	макс. 4(2) А, ~230 В
10	Фаза ~230 В для R1	
11 P2	Насос/вентилятор/заслонка	макс. 4(2) А, ~230 В
12	Фаза ~230 В для R2	
13 P3	По специальному заказу	макс. 4(2) А, ~230 В
14	Фаза ~230 В для R2	

Клемма	Описание	Тип (рекомендуемый)
15 и 16	Шина системн. устройства	
17 и 16	Датчик температуры нар. воздуха (S1)	ESM-10/ESM-11
18 и 16	Датчик темпер. воздуха в помещении (S2)	ESM-10
19 и 16	Датчик темпер. теплоносителя/воздуха в воздуховоде (S3)	ESM-11/ESMB/ESMC/ESMU
20 и 16	Датчик темпер. обратного теплоносителя (S4)	ESMU/ESM-11/ESMC
21 и 16	Внешняя ручная коррекция (S5)	ECA 9010
22 и 16	Датчик защиты от замерзания (S6)	Кр 61/ESM-

Установить перемычку от 16 к общей клемме

Поперечное сечение кабеля для питающего напряжения:
0,75 - 1,5 мм²
Длина кабеля: макс. 50 м

Электрические соединения

В каждую винтовую клемму могут быть введены два кабеля с макс. сечением по 1,5 мм².

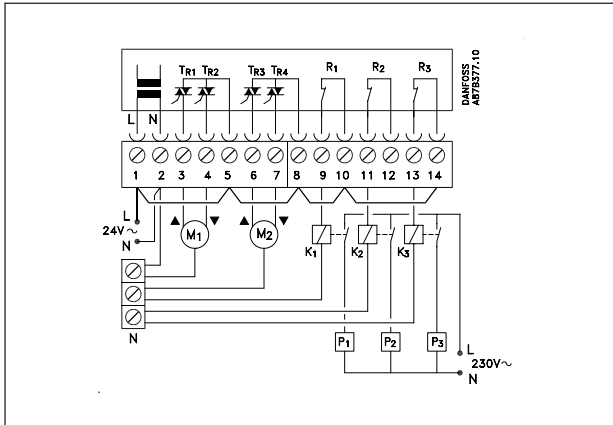
Поперечное сечение кабеля для присоединения датчика:
мин. 0,4 мм²

Полная длина кабеля: макс. 50 м (датчики и шина).

ПРИМЕЧАНИЕ! Длина кабелей более 100 м может стать причиной чувствительности к помехам (EMC).

13 Электрические соединения для ~24 В

Подключение силовых цепей на ~24 В и ~230 В (общее описание)



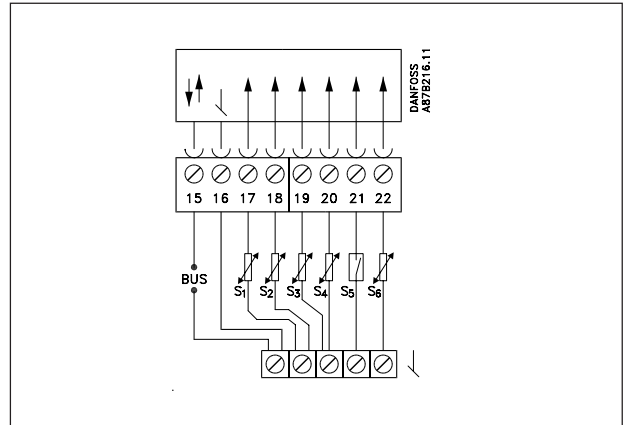
Клемма	Описание	Макс. нагрузка
1	L Напряжение питания ~24 В (Фаза)	
2	N Напряжение питания ~24 В (Нейтраль)	
3	M1 Электропривод (открытие)	макс. 1 А, ~24 В
4	M1 Электропривод (закрытие)	макс. 1 А, ~24 В
5	Фаза ~24 В для M1	
6	M2 Электропривод (открытие)	макс. 1 А, ~24 В
7	M2 Электропривод (закрытие)	макс. 1 А, ~24 В
8	Фаза ~24 В для M2	
9	K1 Реле для насоса/вентилятора/заслонки	макс.4(2) А, ~24 В
10	Фаза ~24 В для R1	
11	K2 Насос/вентилятор/заслонка	макс.4(2) А, ~24 В
12	Фаза ~24 В для R2	
13	K3 Реле по специальному заказу	макс.4(2) А, ~24 В
14	Фаза ~24 В для R2	

Поперечное сечение кабеля для питающего напряжения:
0,75 - 1,5 мм²
Длина кабеля: макс. 50 м

Электрические соединения

В каждую винтовую клемму могут быть введены два кабеля с макс. сечением по 1,5 мм².

Подключение датчиков



Клемма	Описание	Тип (рекомендуемый)
15 и 16	Шина системн. устройства	
17 и 16	Датчик температуры нар. воздуха (S1)	ESM-10/ESM-11
18 и 16	Датчик темпер. воздуха в помещении (S2)	ESM-10
19 и 16	Датчик темпер. теплоносителя/воздуха в воздуховоде (S3)	ESM-11/ESMB/ESMC/ESMU
20 и 16	Датчик темпер. обратного теплоносителя (S4)	ESMU/ESM-11/ESMC
21 и 16	Внешняя ручная коррекция (S5)	ECA 9010
22 и 16	Датчик защиты от замерзания (S6)	Кр 61/ESM-

Поперечное сечение кабеля для присоединения датчика: мин. 0,4 мм²
Полная длина кабеля: макс. 50 м (датчики и шина).
ПРИМЕЧАНИЕ! Длина кабелей более 100 м может стать причиной чувствительности к помехам (EMC).

14 Размещение температурных датчиков

Важно, чтобы датчики в ваших системах устанавливались в правильном положении.

Датчик температуры наружного воздуха (типа ESM-10)

Датчик температуры наружного воздуха должен быть установлен на той стороне здания, где имеет место меньшая вероятность воздействия солнечной радиации. Его не следует размещать вблизи дверей, окон или вентиляционных решеток.

Датчик температуры приточного воздуха (ESMU или ESMB)

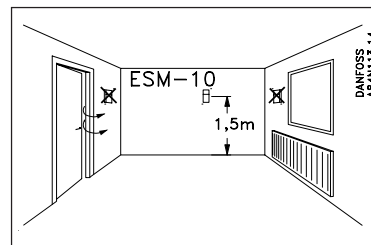
Разместить датчик в воздуховоде по оси потока. После закрепления датчик не следует перемещать с тем, чтобы избежать повреждения его термочувствительного элемента.

Датчик температуры возвращаемого теплоносителя (типа ESMU, ESM-11 или ESMC)

Датчик температуры возвращаемого теплоносителя следует размещать не ближе 15 см от точки смешивания. Его следует размещать на трубе, в которой поток воды никогда не прекращается.

Датчик температуры воздуха в помещении (ESM-10, ECA 60 и 61 для дистанционного управления)

Датчик температуры воздуха в помещении необходимо размещать там, где должна контролироваться температура. Не следует устанавливать его на наружных стенах, вблизи радиаторов, окон или дверей.



15 Ввод карты ECL



Как первоначально ввести вашу карту ECL

После включения питания открыть крышку на передней части регулятора.

Разместить карту ECL так, чтобы ее желтая сторона была обращена к вам. Это позволяет регулятору прочитать данные на карте.

Регулятор немедленно запускается для копирования с карты заводских установок и типа системы. После копирования дисплей будет показывать тип системы, который установлен в регуляторе. Приблизительно через 10 с дисплей изменится на дисплей С.

Строка — -с
 Контур — I
 Время —

Температура наружного воздуха (S1) — 3

Требуемая температура воздуха в помещении/воздуховоде — 20

Теперь регулятор готов к установке для управления вашей системой.

Понимание карты ECL

Карта ECL содержит заводские установки для стандартной системы. Если имеющаяся у вас система отличается от стандартной, то регулятор ECL должен быть перестроен соответствующим образом. После настройки новые установки должны храниться на карте ECL.

Для того, чтобы произвести ежедневные настройки регулятора или скопировать их на карту ECL, карта должна быть вставлена в регулятор желтой стороной к вам.

Для монтажной наладки системы к вам должна быть обращена серая сторона карты - сторона монтажника.

Как правило, карта ECL в процессе обслуживания, ремонта и установки всегда должна находиться в регуляторе.

Если карта ECL извлекается, то: установки регулятора блокируются приблизительно через 10 минут; карта не должна подвергаться нагреванию или попадать под прямое воздействие солнечных лучей.



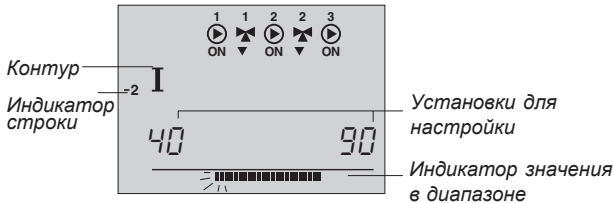
Если в системе установлены несколько регуляторов, то вы можете на карте ECL сделать об этом запись чернильной ручкой .

16 Настройка установок по карте ECL

Общие принципы

Если регулятор подключен и работает, при необходимости, вы можете проверить и настроить все или некоторые из базовых установок на серой стороне карты ECL.

- ▲ Для перемещения от строки к строке по карте ECL используйте кнопки-стрелки, например, к строке 2.
- ▼



- ⊖ ⊕ Для изменения установок использовать кнопки минус/плюс.
- ↻ На одном и том же дисплее можно изменять более одной установки или значения параметра. Для переключения между опциями можно использовать кнопку сдвига.
- ⊡ Селектор контура переключает регулятор между контурами I и II. Вы можете настроить все установки и сервисные параметры для каждого контура.

Обновить карту ECL после ремонта и обслуживания

Все новые установки могут быть сохранены на карте ECL. Дополнительную информацию о копировании можно найти в разделе 34. Введите карту ECL обращенной к вам желтой стороной.

- ▼ Перейти к строке 9.



- ⊕ Выбрать копирование, как это показано на рисунке. Другие активные клавиши в этом режиме не работают.

После окончания копирования появится дисплей С.

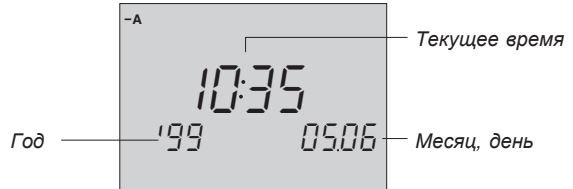


В программу на сутки могут быть внесены и другие изменения, например установка времени и даты или изменение установок параметров (см. *Руководство пользователя*).

17 Установка времени и даты - Строка А

Серая сторона карты ECL.

- ▲
- ▼ Перейти к строке А.

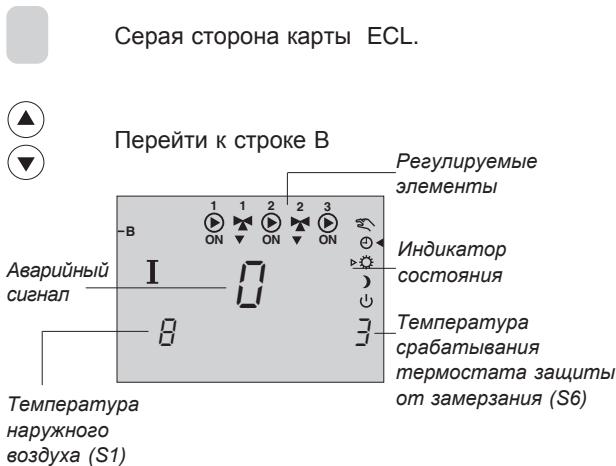


- ↻ Для переключения между часами, минутами, годом, месяцем и датой использовать кнопку сдвига.
- ⊖ ⊕ Установить правильное время и дату.

При отсутствии питания более 12 часов время и дату следует установить вновь. Все другие установки сохраняются программой.

Для введения установок программы на сутки следует использовать желтую сторону карты. См. *Руководство пользователя, раздел 4*.

18 Контроль температур и элементов системы - Строка В



Нажать кнопку сдвига для того, чтобы увидеть фактическое значение и уставки температуры возвращаемого теплоносителя.

Направление перемещения клапана показано стрелкой под символом клапана. Если циркуляционный насос или вентилятор работает, то под его символом появляются буквы **ON (ВКЛ)**.

Если датчик не установлен или отключен, дисплей покажет это как "- -".

Если датчик короткозамкнут, то дисплей покажет это как "- - - -".

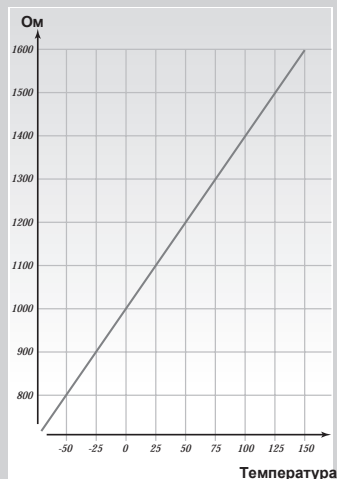
Если вы сомневаетесь, то следует снять регулятор и проверить значения омических сопротивлений на соответствующих клеммах.

Индикация аварийного сигнала:

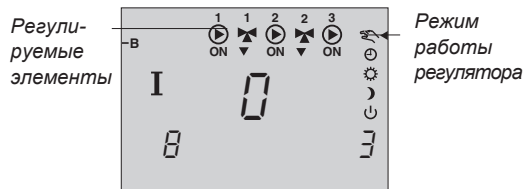
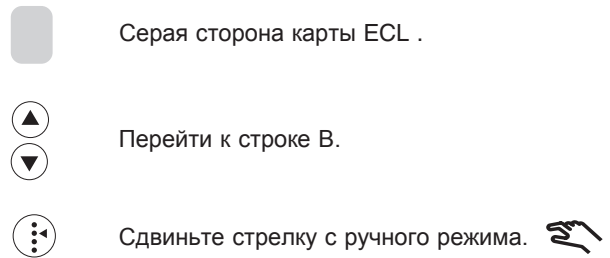
- 0: Аварийный сигнал отсутствует
- 1: Аварийный сигнал от датчика S1 - замерзание или пожар
- 2: Аварийный сигнал от датчика S2 - замерзание
- 3: Аварийный сигнал от датчика S3 - замерзание
- 4: Аварийный сигнал от датчика S4 - замерзание
- 5: Не используется
- 6: Аварийный сигнал от датчика S6 - замерзание

Соотношения между температурой и значениями омических сопротивлений

-10°C	961 Ом
0°C	1000 Ом
10°C	1039 Ом
20°C	1078 Ом
30°C	1117 Ом
40°C	1156 Ом
50°C	1195 Ом
60°C	1234 Ом
70°C	1273 Ом



19 Ручное управление - Строка В



Выбрать элемент, которым вы хотите управлять. Символ выбранного элемента начнет мигать.



Насосы/вентиляторы/заслонки включаются или выключаются при нажатии соответствующей кнопки.

Проверить направление перемещения клапана с приводом путем его осмотра, либо проверкой правильности изменения температуры в соответствующем трубопроводе.

Примечание! При переключении регулятора в ручной режим работы автоматическая тренировка насоса не выполняется.

20 Балансовая температура



Серая сторона карты ECL.



Перейти к строке C



Балансовая температура

Диапазон установки	Заводская установка
от -20 до 110 °C	20 °C



Установить температуру, которая требуется в вашей системе.

Балансовая температура основывается на температуре воздуха и воды. При подключении датчика температуры воздуха в помещении температура воздуха/воды корректируется в соответствии с заданной температурой воздуха в помещении.

При поддержании температуры воздуха/воды учитывается температура воздуха в помещении, температура в обратном трубопроводе, температура наружного воздуха.

21 Нейтральная зона - D_z



Серая сторона карты ECL .



Перейти к строке 1.



Нейтральная зона - D_z

Диапазон установки	Заводская установка
OFF (ВЫКЛ); 0,5 - 25,0	OFF (ВЫКЛ)



OFF (ВЫКЛ): Отсутствие нейтральной зоны между охлаждением и нагревом.

0,5 - 25,0: Эта установка используется только в системе с нагревом и охлаждением. В нейтральной зоне D_z влияние температуры воздуха в помещении отменяется. В схемах с нагревом и охлаждением такая установка защищает от частого переключения нагрева и охлаждения.

22 Ограничение температуры регулируемой среды - Строка 2

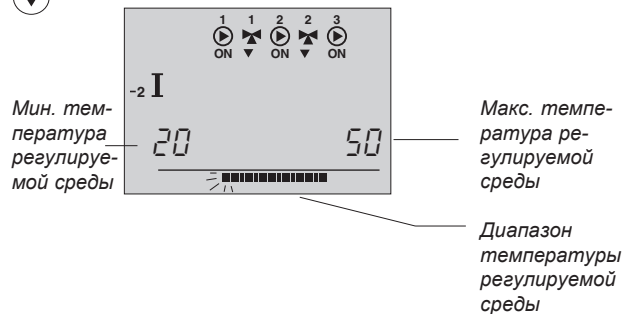
Серая сторона карты ECL.

2 Ограничение мин./макс. температуры регулируемой среды

Диапазон установки	Заводская установка
-20 ... 110 °C	мин. 20 °C; макс. 50 °C



Перейти к строке 2



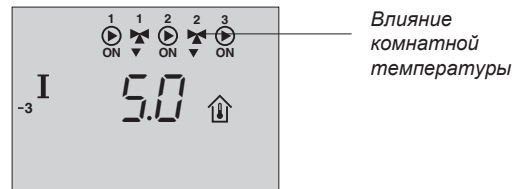
- Настройте ограничение мин. температуры.
- Выберите ограничение макс. температуры. Правый край индикатора диапазона начнет мигать.
- Настройте ограничение макс. температуры.

23 Влияние температуры воздуха в помещении - K_p

Серая сторона карты ECL .



Перейти к строке 3.



Влияние комнатной температуры

Диапазон установки	Заводская установка
0,0 - 25,0	5,0

Эта установка используется только в том случае, если установлен датчик температуры воздуха в помещении. Комнатный датчик регистрирует разность между требуемой и фактической температурами воздуха в помещении. Для устранения разности устанавливается задание температуры теплоносителя/воздуха (влияние добавляется к балансовой температуре).

- Установить влияние, которое необходимо для вашей системы.

26 Установка PI-регулирования Строки 4-7 (контур I - отопление) (контур II-охлаждение)

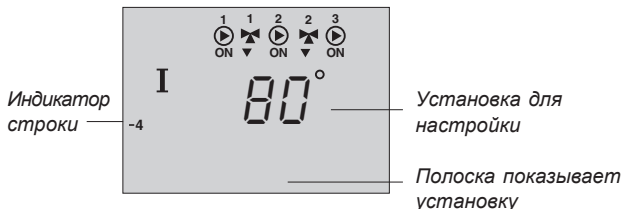
Серая сторона карты ECL.

4 Зона пропорциональности

Контур	Диапазон установки	Заводская установка
I/II	1 ... 250	80 /80



Перейти к строке 4.



Установить зону пропорциональности. Более высокое значение приведет к устойчивому, но медленному регулированию температуры.

5 Постоянная интегрирования

Контур	Диапазон установки	Заводская установка
I/II	5 ... 999 с	30 с/30 с



Перейти к строке 5.



Установить большую постоянную интегрирования для получения медленной, но устойчивой реакции на отклонения. Малая постоянная интегрирования вызовет быструю реакцию регулятора, но с меньшей устойчивостью.

6 Время перемещения клапана с приводом

Контур	Диапазон установки	Заводская установка
I/II	5 ... 250 с	35 с/35 с



Перейти к строке 6.



Установить время перемещения клапана с приводом в соответствии с примером на смежной странице. Это именно то время, которое требуется клапану на перемещение от закрытого к полностью открытому положению.

7 Нейтральная зона

Контур	Диапазон установки	Заводская установка
I/II	0 ... 9 °C	3 °C/3 °C



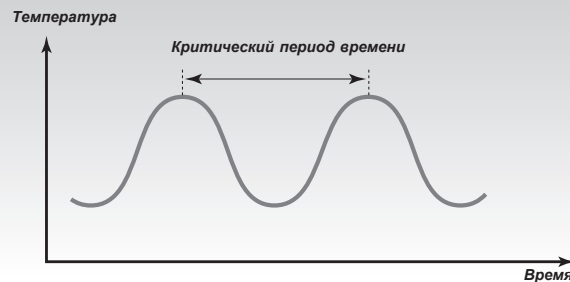
Перейти к строке 7.



Если возможно допустить изменение температуры регулируемой среды в широком диапазоне, то установите нейтральную зону на высокое значение. Если фактическая температура лежит в нейтральной зоне, то регулятор не приведет в действие клапан.

Если вы хотите точно настроить PI-регулирование, вы можете использовать следующий метод:

- Установить время интегрирования (Строка 5) на его максимальное значение (999 с).
- Снизить значение зоны пропорциональности (Строка 4) до момента начала колебаний системы с постоянной амплитудой (это может стать необходимым для воздействия на систему установкой крайнего значения).
- Найти критический период времени по записи температуры или использовать секундомер.



Этот период времени будет характерным для системы и вы можете оценить установки по этому критическому периоду.

Время интегрирования = 0,85 x критический период времени.

Зона пропорциональности = 2,2 x значение зоны пропорциональности в критический период времени.

Если регулирование оказывается слишком медленным, то вы можете уменьшить значение зоны пропорциональности на 10%.

Примечание! Убедитесь, что после установки параметров имеется расход теплоносителя.

29 Список проверочных операций

Готов ли к применению регулятор ECL Comfort?

- Убедиться в том, что источник питания подключен к клеммам 1 (Фаза) и 2 (Нейтраль). См. раздел 12 *Электрические соединения*.
- Проверить правильность подключения к клеммам клапанов, насосов, вентиляторов и заслонок . См. раздел 12 *Электрические соединения*.
- Проверить правильность подключения к клеммам всех датчиков.
- Установить регулятор и включить питание.
- Ввести карту ECL обращенной к вам желтой стороной. См. раздел 15 *Ввод карты ECL*.
- Выбрать режим ручного управления регулятора. См. раздел 3 в *Руководстве пользователя*.
- Проверить открытие и закрытие клапанов, а также запуск и останов насосов, вентиляторов и заслонок в режиме ручного управления. См. раздел 19 *Ручное управление*.
- Убедиться, что температуры, отображаемые на дисплее А и В, согласованы с действующими датчиками. См. раздел 1 в *Руководстве пользователя*.

29 Список проверочных операций

Адаптация регулятора ECL Comfort к системе

- Повернуть карту ECL так, чтобы серая сторона карты была обращена к вам.
- Установить время и дату (Строка А) См. раздел 17.
- Проверить все установки на серой стороне карты ECL . См. разделы 20 - 26.
- Проверить правильность всех установок, упомянутых в разделах 10.1 и 10.8.

Для того, чтобы убедиться в правильности ваших установок, см. примеры различных систем в разделе 10 *Определение типа вашей системы* .

30 Установки карты ECL, (контур I)

A Время и дата

См. разделы 16 и 17

B Информация о системе

См. разделы 18 и 19

C

См. раздел 20

Диапазон установки Заводская установка Ваши установки

Балансовая температура

-20 ... 110 °C 20

1

Нейтральная зона - D₂

OFF (ВЫКЛ); 0,5...25,0 OFF (ВЫКЛ)

Предотвращает частое переключение с нагрева на охлаждение. См. раздел 21.

2

Ограничение мин./макс. температуры регулируемой среды

-20 ... 110 °C мин. 20, макс. 50 °C

Ограничение минимальной и максимальной температуры регулируемой среды. См. раздел 22.

3

Влияние температуры воздуха в помещении

0,0 ... 25,0 5,0

Влияние температуры воздуха в помещении на регулирование температуры воды/воздуха. См. раздел 23.

4

Зона пропорциональности

1 ... 250 80

Установить PI-регулирование. См. раздел 26.

5

Постоянная интегрирования

5 ... 999 с 30 с

Установить PI-регулирование. См. раздел 26.

6

Время работы клапана с приводом

5 ... 250 с 35 с

Установить PI-регулирование. См. раздел 26.

7

Нейтральная зона

0 ... 9 °C 3 °C

Установить PI-регулирование. См. раздел 26.

30 Установки карты ECL, (контур II)

A

B

C

Диапазон установки Заводская установка Ваши установки

1

2

3

4

Зона пропорциональности

1 ... 250 80

Установить PI-регулирование. См. раздел 26.

5

Постоянная интегрирования

5 ... 999 с 30 с

Установить PI-регулирование. См. раздел 26.

6

Время работы клапана с приводом

5 ... 250 с 35 с

Установить PI-регулирование. См. раздел 26.

7

Нейтральная зона

0 ... 9 °C 3 °C

Установить PI-регулирование. См. раздел 26.

31 Сервисные параметры

Строка	Диапазон установки	Завод. устан.	Ваша устан.
10	Выбор блока регулирования времени 0 ... 5	0	
15	Функция адаптации температуры воздуха в помещении ВЫКЛ/1 ... 30	OFF (ВЫКЛ)	
21	Полное отключение ВКЛ/ВЫКЛ	ON (ВКЛ)	
25	Работа R1 при полном отключении ВКЛ/ВЫКЛ	OFF (ВЫКЛ)	
30	Ограничение температуры воздуха в помещении 10 ... 110 °C	25 °C	°C
35	Влияние температуры возвращаемого теплоносителя - макс. ограничение -9,9 ... 0 ... +9,9°C	-4 °C	°C
36	Влияние температуры возвращаемого теплоносителя - мин. ограничение -9,9 ... 0 ... 9,9°C	0 °C	°C
37	Функция адаптации возвратного ограничения OFF (ВЫКЛ)/1 ... 50	OFF (ВЫКЛ)	
42	Реле задержки открытия заслонки 1 - 2	1	
57	Влияние температуры обратного теплоносителя S4 на функцию защиты от замерзания 0 ... 9,9	4	
60	Температура компенсации уставка 1. -20 ... 110 °C	25 °C	°C
61	Влияние температуры компенсации - уставка 1, макс. ограничение -9 ... 0 ... 9,9	0	
62	Влияние температуры компенсации - уставка 1, мин. ограничение -9 ... 0 ... 9,9	0	
63	Коэффициент интегрирования - температура компенсации OFF (ВЫКЛ)/1 ... 50	OFF (ВЫКЛ)	
64	Влияние температуры компенсации - уставка 2 -20 ... 110 °C	5 °C	°C
65	Влияние температуры компенсации - уставка 2, макс. ограничение -9,9 ... 0 ... 9,9	0	
66	Влияние температуры компенсации - уставка 2, мин. ограничение -9,0 ... 0 ... 9,9	0	
81	Постоянная времени для датчика S2 0 - 99	70	
82	Время аккумуляции для датчика S2 (S3) 5 - 250	50	
85	Выбор типа системы 0 - 2	0	
86	Время задержки включения вентилятора (реле R1) 0 - 899 с	180 с	с
87	Время задержки открытия заслонки (реле R2) 0 - 899 с	0 с	с

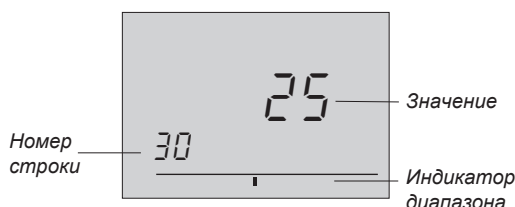
31 Сервисные параметры

Строка	Диапазон установки	Завод. устан.	Ваша устан.
88	Состояние реле R1 при различных сочетаниях режимов работы регулятора 0 - 3	1	
89	Состояние реле R2 при различных сочетаниях режимов работы регулятора 0 - 3	1	
90	Определение функции реле R3 0 - 5	0	
140	Выбор режима работы датчика S1 в зависимости от статуса регулятора ON/OFF (ВКЛ/ВЫКЛ)	OFF (ВЫКЛ)	
142	Выбор режима работы для датчика S1 - аварийный сигнал/ограничение ON/OFF (ВКЛ/ВЫКЛ)	OFF (ВЫКЛ)	
143	Выбор температуры аварийного срабатывания датчика защиты от замерзания S6 OFF (ВЫКЛ)/1 ... 20 °C	5 °C	°C
196	Сервисная линия связи - LON ON/OFF (ВКЛ/ВЫКЛ)	OFF (ВЫКЛ)	
197	Обнуление сервисной линии связи - LON ON/OFF (ВКЛ/ВЫКЛ)	OFF (ВЫКЛ)	
198	Переход на летнее время ON/OFF (ВКЛ/ВЫКЛ)	OFF (ВЫКЛ)	
199	Адрес подчиненного устройства 0 ... 15	15	

32 Настройка сервисных параметров

Кроме установок в строках 1 - 7 на серой стороне карты ECL, имеется расширенное сервисное меню, начиная со строки 10 и далее.

- ▲ Повторно нажимать кнопки до достижения нумерованных строк 10 и далее.
- ▼



- ▲ Теперь вы можете перейти к любой строке по вашему выбору.
- ▼

- ⊖ ⊕ Установить значение параметра

Если вы ввели все ваши персональные установки, вложите в регулятор карту ECL так, чтобы желтая сторона ее была обращена к вам.

Если вы хотите скопировать новые установки, которые рекомендуются фирмой Данфосс, на карту ECL, см. раздел 34 "Копирование данных с помощью карты ECL".

Включите ваши новые установки в список параметров в разделе 31.

32 Сервисные параметры 10-15

Серая
сторона
карты ECL

10 Выбор блока регулирования времени

Диапазон установки	Заводская установка
0 ... 5	0
<i>Назначить блок для настройки времени периодов комфортной и сниженной температуры.</i>	

- ⊖ ⊕ Выбрать из:

- 0 Регулятор ECL Comfort - дневная программа для контура I
- 1 Комнатная панель ECA 60 или блок дистанционного управления ECA 61 по адресу A
- 2 Комнатная панель ECA 60 или блок дистанционного управления ECA 61 по адресу B

15 Функция адаптации температуры воздуха в помещении

Диапазон установки	Заводская установка
OFF (ВЫКЛ) / 1 ... 30	OFF (ВЫКЛ)
<i>Проверяет как быстро температура воздуха в помещении адаптируется к необходимой температуре.</i>	

- ⊖ ⊕ **OFF (ВЫКЛ):** Функция адаптации аннулирована.
- 1 : Ожидаемая температура обеспечивается быстро.
- 30 : Ожидаемая температура обеспечивается медленно.

Функция адаптации устраняет разницу между требуемой и фактической температурами в помещении путем интегрирования разности между текущей и заданной графиком температурами тепло-/холодоносителя, и настройкой задания для температуры тепло-/холодоносителя/воздуха.

32 Сервисные параметры 21-25

Серая
сторона
карты ECL.

21 Полное отключение

Диапазон установки	Заводская установка
ON/OFF (ВКЛ / ВЫКЛ)	OFF (ВЫКЛ)

Здесь следует принять решение: хотите ли вы или нет полностью отключить период сниженной температуры. Минимальная установка ограничения температуры теплоносителя/воздуха в строке 2 (см. раздел 22) перепрограммируется в период пониженной температуры.

⊖ ⊕ Выбрать **ON (ВКЛ)** или **OFF (ВЫКЛ)** для функции полного отключения.

⊕ **ON (ВКЛ):** Функцией полного отключения является ON (ВКЛ). При полном отключении вентилятор/насос остановлены, а клапан закрыт.

OFF (ВЫКЛ): Полного отключения нет.

25 Работа R1 при полном отключении

Диапазон установки	Заводская установка
ON/OFF (ВКЛ / ВЫКЛ)	OFF (ВЫКЛ)

Если в строке 21 выбрана функция полного отключения, то здесь следует принять решение о работе R1.

⊖ ⊕ Выбрать **ON (ВКЛ)** или **OFF (ВЫКЛ)**.

⊕ **ON (ВКЛ):** R1 выкл, если фактическая температура воздуха в помещении выше заданной на 1 °C, а $T_{\text{мин}}$ ограничивает температуру теплоносителя, и наоборот

⊖ **OFF (ВЫКЛ):** R1 остановлен в ночной период при положении ON (ВКЛ) параметра 21.
1) Гистерезис равен 1°C.

Примечание! Эта функция работает лишь в случае установки параметра на 0 в строке 85.

Расширенный сервис

32 Сервисные параметры 30-35

Серая
сторона
карты ECL.

30 Ограничение температуры возвращаемого теплоносителя

Диапазон установки	Заводская установка
10 ... 110 °C	25 °C

Установить температуру возвращаемого теплоносителя, которую вы выбрали для отопительной системы.

⊖ ⊕ Установить принятое ограничение температуры возвращаемого теплоносителя.

При превышении ограничения температуры возвращаемого теплоносителя регулятор автоматически изменяет значение температуры теплоносителя до получения установленного значения, соответствующего необходимой температуре возвращаемого теплоносителя. Коэффициенты для функции, определяющей ограничения температуры возвращаемого теплоносителя устанавливаются в строках 35 и 36.

Примечание! Ограничение температуры возвращаемого теплоносителя активизируется лишь при работе системы в режиме нагрева.

35 Влияние температуры возвращаемого теплоносителя - макс. ограничение

Диапазон установки	Заводская установка
-9,9 ... 0 ... 9,9	- 4

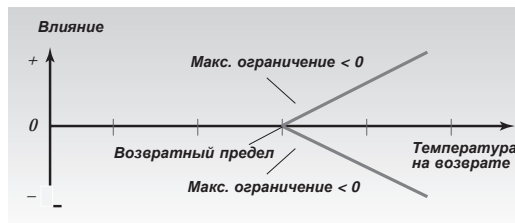
Установить какое влияние должно быть оказано на температуру подаваемого в систему теплоносителя.

⊖ ⊕ Установить влияние ограничения максимальной температуры возвращаемого теплоносителя.

Если отображаемое значение не равно 0, то функция предохраняет температуру возвращаемого теплоносителя от превышения установленного в строке 30 ограничения.

Влияние выше 0: Задание для температуры подаваемого теплоносителя повышается, если температура возвращаемого теплоносителя превышает ограничение, установленное в строке 30.

Влияние меньше 0: Задание для температуры подаваемого теплоносителя понижается, если температура возвращаемого теплоносителя превышает ограничение, установленное в строке 30.



Пример:

Ограничение температуры на возврате устанавливается на 50°C.

Влияние устанавливается на -2.

Действительная температура на возврате на 2°C выше установленной.

Результат:

Температура теплоносителя на подаче меняется на $2 \times (-2) = -4^\circ\text{C}$.

Расширенный сервис

32 Сервисные параметры 36-37

Серая
сторона
карты ECL.

36 Влияние температуры возвращаемого теплоносителя - мин. ограничение

Диапазон установки	Заводская установка
-9,9 ... 0 ... 9,9 °C	0 °C

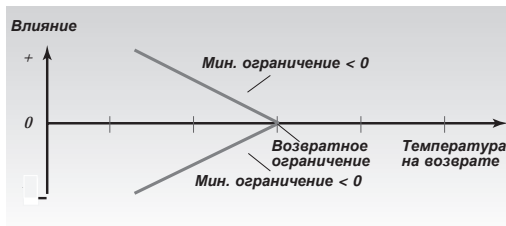
Установить какое влияние должно оказывать ограничение минимальной температуры возвращаемого теплоносителя.

- ⊖ ⊕ Установить какое влияние должно оказывать ограничение минимальной температуры возвращаемого теплоносителя.

Если отображаемое значение не равно 0, то функция предохраняет температуру на возврате от возможности стать ниже установленного в строке 30 ограничения.

Влияние больше 0: Задание для температуры на подаче повышается, если температура на возврате становится ниже установленного в строке 30 значения.

Влияние меньше 0: Задание для температуры на подаче понижается, если температура на возврате становится ниже установленного в строке 30 значения.



Пример

Ограничение температуры на возврате устанавливается на 50°C.

Влияние устанавливается на 2.

Фактическая температура на возврате 2°C слишком низкая.

Результат:

Задание температуры на подаче изменяется на $2 \times 2 = 4^\circ\text{C}$.

37 Функция адаптации возвратного ограничения

Диапазон установки	Заводская установка
OFF (ВЫКЛ) / 1 ... 50	OFF (ВЫКЛ)

Проверяет как быстро температура на возврате адаптируется к требуемой температуре.

- ⊖ ⊕ Настроить функцию адаптации возвратного ограничения. Установка устранил разность между требуемой и фактической температурой на возврате путем интегрирования разности между текущей и заданной графиком температурой на подаче

OFF (ВЫКЛ) : Функция адаптации не задействована.

1 : Адаптация к заданной температуре теплоносителя/воздуха осуществляется быстро.

50 : Адаптация к заданной температуре теплоносителя/воздуха осуществляется медленно.

32 Сервисные параметры 42-60

Серая
сторона
карты ECL.

42 Реле задержки открытия заслонки R2

Диапазон установки	Заводская установка
1-2	1

Эта установка определяет соответствует ли работа реле R2 регулированию времени в контуре 1 или она должна соответствовать регулированию времени в контуре 2.

- ⊖ ⊕ Установить значение.
- 1 :** Работа реле R2 будет соответствовать регулированию времени в контуре 1 и установке в строке 89.
- 2 :** Работа реле R2 будет соответствовать регулированию времени в контуре 2 и установке в строке 89.

57 Влияние температуры возвращаемого теплоносителя (S4) - функция защиты от замерзания

Диапазон установки	Заводская установка
0 ... 9,9	4

Установить влияние температуры возвращаемого теплоносителя на температуру подаваемого теплоносителя при использовании S4 в функции защиты от замерзания.

- ⊖ ⊕ Установить значение.
- Защита от замерзания возможна, когда подключен датчик температуры возвращаемого теплоносителя S4. Если температура возвращаемого теплоносителя составляет 10 °C или менее, то задание для S3 увеличивается на коэффициент, установленный в этой строке, и клапан открывается. Если температура возвращаемого теплоносителя падает ниже 6 °C, то вентилятор отключается.

60 Температура компенсации - уставка 1

Диапазон установки	Заводская установка
-20 °C ... 110 °C	25

Установить диапазон температур, в котором вы хотели бы поддерживать влияние температур наружного и внутреннего воздуха.

- ⊖ ⊕ Установить диапазон температур.
- Если температура S1 становится ниже или выше уставки, регулятор автоматически изменит влияние комнатной температуры/температуры подаваемого теплоносителя. Коэффициенты для определения влияния устанавливаются в параметрах 61, 62 и 63.

32 Сервисный параметр 61

Серая
сторона
карты ECL.

61 Влияние температуры компенсации - уставка 1, макс. ограничение

Диапазон установки	Заводская установка
-9,9 ... 0 ... 9,9	0

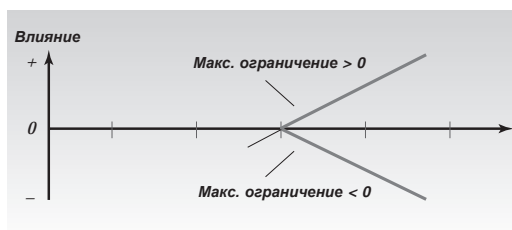
Установить какое влияние должны оказывать температура подаваемого теплоносителя и температура воздуха в помещении.

Установить влияние максимального ограничения температуры.

Если отображаемое значение не равно 0, то функция предохраняет температуру от превышения установленного в строке 60 ограничения.

Влияние больше 0: Задание для температуры повышается, если температура на S1 превышает установленное в строке 60 значение.

Влияние меньше 0: Задание для температуры понижается, если температура на S1 превышает установленное в строке 60 значение.



Пример

Ограничение S1 устанавливается на 25°C.
Влияние устанавливается на -2.
Фактическая температура S1 на 2°C превышает заданную.
Результат:
Задание температуры на подаче изменяется на $2 \times (-2) = -4^\circ\text{C}$.

Расширенный сервис

32 Сервисный параметр 62

Серая
сторона
карты ECL.

62 Влияние температуры компенсации - уставка 1, мин. ограничение

Диапазон установки	Заводская установка
-9,9 ... 0 ... 9,9	0

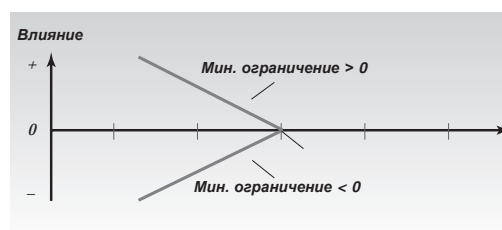
Установить какое влияние должны оказывать температура подаваемого теплоносителя и температура воздуха в помещении.

Установить какое влияние должно оказывать ограничение минимальной температуры.

Если отображаемое значение не равно 0, то функция предохраняет температуру от падения ниже установленного в строке 60 ограничения.

Влияние больше 0: Задание для температуры повышается, если температура на S1 становится ниже установленного в строке 60 значения.

Влияние меньше 0: Задание для температуры понижается, если температура на S1 становится ниже установленного в строке 60 значения.



Пример

Ограничение S1 устанавливается на 25°C.
Влияние устанавливается на 2.
Фактическая температура S1 на 2°C ниже заданной.
Результат:
Задание температуры на подаче изменяется на $2 \times 2 = 4^\circ\text{C}$.

Расширенный сервис

32 Сервисные параметры 63-64

Серая
сторона
карты ECL.

63 Коэффициент адаптации - температура компенсации

Диапазон установки	Заводская установка
OFF (ВЫКЛ) / 1 ... 50	OFF (ВЫКЛ)

Проверяет насколько быстро температура S1 адаптируется к требуемому ограничению по температуре.

- ⊖ ⊕ Настроить коэффициент адаптации влияния S1. Установка устранил разность между требуемой и фактической температурой S1 путем перенастройки температуры теплоносителя и температуры воздуха в помещении.

- OFF (ВЫКЛ):** Функция адаптации не задействована.
- 1 :** Адаптация температуры теплоносителя и температуры воздуха в помещении будет осуществляться быстро.
- 50 :** Адаптация температуры теплоносителя и температуры воздуха в помещении будет осуществляться медленно.

64 Влияние температуры компенсации - уставка 2

Диапазон установки	Заводская установка
-20 ... 110 °C	5

Установить температурный диапазон, в котором вы хотите ограничить работу датчика S6.

- ⊖ ⊕ Установить температурное ограничение.

Если температура S6 устанавливается выше или ниже уставки, регулятор автоматически изменит заданную температуру воздуха в помещении или температуру подаваемого теплоносителя. Коэффициент для функции ограничения устанавливается в параметрах 65, 66 и 67.

32 Сервисный параметр 65

Серая
сторона
карты ECL.

65 Влияние температуры компенсации - уставка 2, макс. ограничение

Диапазон установки	Заводская установка
-9,9 ... 0 ... 9,9	0

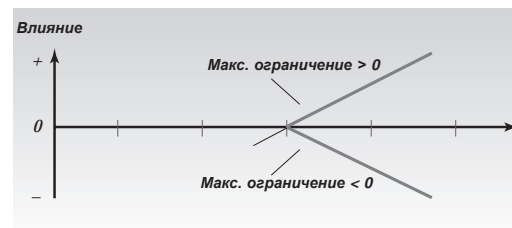
Установить какое влияние должны оказывать температура подаваемого теплоносителя и температура воздуха в помещении.

- ⊖ ⊕ Установить влияние максимального ограничения температуры.

Если отображаемое значение не равно 0, то функция предохраняет температуру от возможности возрастания выше установленного в строке 64 предела.

Влияние больше 0: Задание для температуры повышается, если температура на S1 становится выше установленного в строке 64 значения.

Влияние меньше 0: Задание для температуры понижается, если температура на S1 становится выше установленного в строке 64 значения.



Пример

Ограничение S1 устанавливается на 25°C.
Влияние устанавливается на -2.
Фактическая температура S1 2°C слишком высокая.
Результат:
Задание температуры на подаче изменяется на $2 \times (-2) = -4^\circ\text{C}$.

32 Сервисный параметр 66

Серая сторона карты ECL.

66 Влияние температуры компенсации - уставка 2, мин. ограничение

Диапазон установки	Заводская установка
-9,9 ... 0 ... 9,9	0

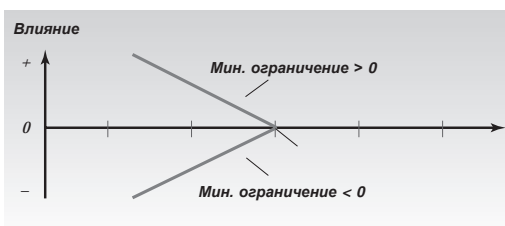
Установить какое влияние должны оказывать температура подаваемого теплоносителя и температура воздуха в помещении.

⊖ ⊕ Установить влияние минимального ограничения температуры.

Если отображаемое значение не равно 0, то функция предохраняет температуру от возможности падения ниже установленного в строке 64 ограничения.

Влияние больше 0: Задание для температуры повышается, если температура на S1 становится ниже установленного в строке 64 значения.

Влияние меньше 0: Задание для температуры понижается, если температура на S1 становится ниже установленного в строке 64 значения.



Пример

Ограничение S1 устанавливается на 25°C.
 Влияние устанавливается на 2.
 Фактическая температура S1 превышает заданную на 2°C.
 Результат:
 Задание температуры на подаче изменяется на $2 \times 2 = 4^\circ\text{C}$.

Расширенный сервис

32 Сервисные параметры 81-82

Серая сторона карты ECL.

81 Постоянная времени для датчика S2

Диапазон установки	Заводская установка
0 - 99	70

Установить постоянную времени для датчика S2.

⊖ ⊕ Установить коэффициент.

0-49: Коэффициенты для установки постоянной времени

Коэффициент	Постоянная времени τ
1	~1,5 с
25	~36 с
49	~50 с

Постоянная времени с малой задержкой получения сигнала.

50-99: Коэффициенты для установки постоянной времени.

Коэффициент	Постоянная времени τ
51	5 с
75	125 с
99	250 с

Постоянная времени с высокой задержкой получения сигнала.

82 Накопление для датчика S2

Диапазон установки	Заводская установка
5 - 250	50

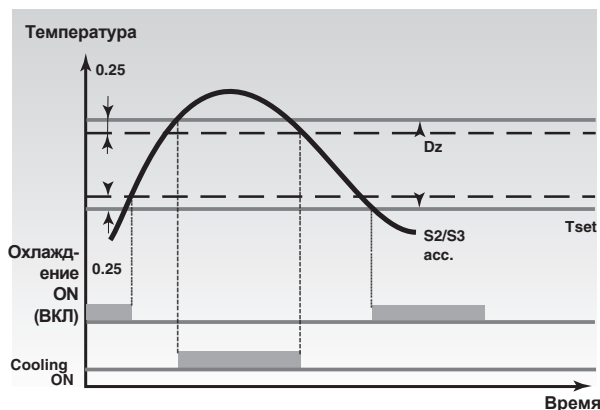
Установить постоянную времени для датчика S2 (S3).

⊖ ⊕ Установить коэффициент.
OFF (ВЫКЛ): Для S2 нет постоянной времени.

5-99: Коэффициенты для установки постоянной времени

Коэффициент	Накопление, постоянная времени
5	~6,5 мин
25	~33 мин
50	~66 мин
75	~100 мин
99	~133 мин

Постоянная времени накопления применяется в схемах с комбинацией отопления и охлаждения для предотвращения одновременного подогрева и охлаждения. Если датчик S2 не установлен, то вместо него будет использоваться датчик S3. Такая работа показана на приведенном ниже рисунке.



При включении и выключении $T_{уст}$ и $T_{уст} + D_z$ имеет место гистерезис в 0,25 градуса.

Расширенный сервис

32 Сервисные параметры 85-88

Серая
сторона
карты ECL.

85 Выбор типа системы	
Диапазон установки	Заводская установка
0-2	0
Выбрать будет ли регулятор работать в системе с нагревом, в системе охлаждения либо в системе с комбинированной схемой нагрева и охлаждения.	

- ⊖ ⊕ Выбрать тип системы.
- 0 : Система отопления (примеры даны в разделах 10.1, 10.2 и 10.3).
 - 1 : Система охлаждения (примеры даны в разделах 10.7 и 10.8).
 - 2 : Система с комбинированной схемой нагрева и охлаждения (примеры даны в разделах 10.4, 10.5 и 10.6).

86 Время задержки включения вентилятора (реле R1)	
Диапазон установки	Заводская установка
0 ... 999 с	180 с
Установить время задержки для работающего реле R1	

- ⊖ ⊕ Установить время задержки в секундах.

87 Время задержки открытия заслонки (реле R2)	
Диапазон установки	Заводская установка
0 ... 999 с	0 с
Установить время задержки для работающего реле R2	

- ⊖ ⊕ Установить время задержки в секундах.

88 Состояние реле R1 при различных сочетаниях режимов работы регулятора	
Диапазон установки	Заводская установка
0 ... 3	1
Установить состояние реле, когда режимом работы является один из следующих: комфортная температура, пониженная температура или режим защиты от замерзания.	

- ⊖ ⊕ Установить время задержки в секундах.

Состояния реле отображены в представленной ниже таблице:

Установка	Комфортная температура	Пониженная температура	Защита от замерзания
0	замкнуто	разомкнуто	замкнуто
1	замкнуто	разомкнуто	разомкнуто
2	разомкнуто	замкнуто	замкнуто
3	разомкнуто	замкнуто	разомкнуто

32 Сервисный параметр 89

Серая
сторона
карты ECL.

89 Состояние реле R2 при различных сочетаниях режимов работы регулятора	
Диапазон установки	Заводская установка
0 ... 3	1
Установить состояние реле, когда режимом работы является один из следующих: комфортная температура, пониженная температура или режим защиты от замерзания.	

- ⊖ ⊕ Установить время задержки в секундах.

Состояния реле отображены в представленной ниже таблице:

Установка	Комфортная температура	Пониженная температура	Защита от замерзания
0	замкнуто	разомкнуто	замкнуто
1	замкнуто	разомкнуто	разомкнуто
2	разомкнуто	замкнуто	замкнуто
3	разомкнуто	замкнуто	разомкнуто

32 Сервисные параметры 90 - 142

Серая
сторона
карты ECL.

90 Определение функции реле R1

Диапазон установки	Заводская установка
0-5	0

Установка определяет функцию реле R3.



Установить значение.

- 0 : Перегрев S1 или неисправность S3 .
- 1 : Замерзание S4 и S6.
- 2 : В случае аварийного сигнала реле будет замкнуто.
- 3 : Реле будет следовать за временным регулированием в контуре 1.
- 4 : Реле будет следовать за временным регулированием в контуре 2.
- 5 : Охлаждение ON /OFF (ВКЛ/ ВЫКЛ).

140 Выбор режима работы датчика - S1/S6

Диапазон установки	Заводская установка
ON /OFF (ВКЛ/ ВЫКЛ)	OFF (ВЫКЛ)

Используется в случае, когда регулятор является подчиненным устройством. Используя адреса от 1 до 9, вы можете выбрать поступление сигнала либо от S1, либо от шины ECL.



ON (ВКЛ) : Сигнал поступает от S1.



OFF (ВЫКЛ) : Сигнал поступает от шины.

Примечание : Сигнал S1 от управляющего устройства всегда поступает через шину.

142 Выбор режим работы для датчика S1 - аварийный сигнал/ограничение

Диапазон установки	Заводская установка
ON /OFF (ВКЛ/ ВЫКЛ)	OFF (ВЫКЛ)

Выбор режима работы датчика S1 либо как входного аварийного сигнала, либо как ограничения на входе.



ON (ВКЛ) : Датчик S1 определен как аварийный сигнал на входе. S1 < 766 Ом (короткозамкнут) - аварийный сигнал отсутствует, S1 > 766 Ом (разомкнут) - аварийный сигнал. Аварийный сигнал отображается как авария типа S1 в строке В на серой стороне карты ECL. Если для входа аварийного сигнала выбрано реле R3, то в случае аварийного сигнала оно будет включаться. Его можно будет обнулить лишь в случае устранения причины возникновения аварийного сигнала. По этому сигналу заслонка в вентиляционной системе будет закрываться.



OFF (ВЫКЛ): Вход используется для ограничения в соответствии с описанием параметров 60 - 66.

32 Сервисные параметры 143 - 198

Серая
сторона
карты ECL.

143 Выбор температуры аварийного срабатывания датчика защиты от замерзания S6

Диапазон установки	Заводская установка
OFF (ВЫКЛ)/1-20	5 °C

Ограничение по защите от замерзания для датчика S6.



Установить значение.

OFF (ВЫКЛ) : Комплексная функция защиты от замерзания выполняется при наличии термостата КР, устанавливаемого на воздухонагревателе. S6 замкнут - нет замерзания. S6 разомкнут - включена защита от замерзания.

1-20 : Установить температуру защиты от замерзания для датчика S6 или термостата КР.

196 Сервисная линия связи LON

Диапазон установки	Заводская установка
ON /OFF (ВКЛ/ ВЫКЛ)	OFF (ВЫКЛ)

Эти установки используются только в соединении со связью (см. документацию по использованию блока связи).

197 Обнуление сервисной линии связи - LON

Диапазон установки	Заводская установка
ON /OFF (ВКЛ/ ВЫКЛ)	ON (ВКЛ)

Эти установки используются только в соединении со связью (см. документацию по использованию блока связи).

198 Изменение летнего времени

Диапазон установки	Заводская установка
ON /OFF (ВКЛ/ ВЫКЛ)	ON (ВКЛ)

Здесь вы выбираете как вы хотите изменять летнее/ зимнее время, автоматически или вручную.



ON (ВКЛ) : Встроенные часы регулятора автоматически изменяют время на +/- один час в определенные дни перехода на летнее или зимнее время.



OFF (ВЫКЛ): Вы выполняете ручную переход между летним и зимним временем путем перевода часов на один час вперед или назад.

32 Сервисный параметр 199

Серая
сторона
карты ECL.

199 Адрес управляемого устройства

Диапазон установки	Заводская установка
0 ... 9 и 15	15

Установки актуальны, если в системе работает несколько регуляторов.

Присвоить адреса управляемым устройствам:

- 0** : Управляемый регулятор принимает информацию о температуре наружного воздуха S1 и времени системы.
- 1-9** : Управляемый регулятор принимает информацию о температуре наружного воздуха S1, времени системы и параметрах управления. И этот же регулятор отправляет информацию о заданной температуре S3 управляющему.
- 15** : Данный регулятор является управляющим. Управляющий регулятор только посылает информацию о температуре наружного воздуха S1 и времени системы.

Для улучшения характеристик системы регуляторы ECL Comfort могут быть подключены через шину. Один наружный датчик S1 может посылать одну и ту же информацию к каждому из них.

Любому регулятору в системе может быть присвоен адрес с номером управляемого, и в этом случае он может принимать информацию от датчика S1 через управляющий. Каждый из управляемых регуляторов может иметь только один адрес.

34 Копирование данных с помощью карты ECL

Желтая
сторона
карты ECL

Хранение новых установок на карте ECL

Все установки, настроечные параметры и т.д. могут быть сохранены на карте ECL. Для этого ввести карту ECL с обращенной к вам желтой стороной.

- ▲ Перейти к строке 9 (нижняя строка).



- ⊕ Приступить к копированию установок с регулятора на карту ECL.

После окончания копирования появится строка дисплея С. Убедитесь в том, что вы обновили настроечные параметры и установки.

Скопировать установки в дополнительный регулятор

Убедитесь в том, что другие регуляторы используют тот же тип карты.

- ▲ Перейти к строке 9 (нижняя строка).



- ↻ Выбрать направление копирования.

- ⊕ Копировать.

Модификация различных систем отопления

Закупите карту ECL для различных типов систем. Используйте эту функцию, если требуется модификация или расширение системы.

- ⊕ Приступить к копированию.

После копирования дисплей отобразит версию программного обеспечения и тип системы, которые были загружены. В строке 8 всегда будет показан выбранный вами тип системы и версии программного обеспечения.

Копирование в... или из...?

Регулятор позволяет вам проводить копирование установок либо с карты ECL на регулятор, либо с регулятора на карту ECL. Дисплей покажет вам символы карты ECL (слева) и регулятора ECL (справа).



Под строкой направления копирования по мере его выполнения выстраивается (в направлении копирования) полоска.



- Изменить направление копирования.



- Приступить к копированию.

Проверить тип систем(ы) и версию программного обеспечения.

Ввести карту ECL с обращенной к вам желтой стороной.



- Перейти к строке 9.



Фактическая температура теплоносителя
Температура, измеренная в любой период времени.

Период комфортной температуры
Период дня, для которого была выбрана комфортная температура.

Комфортная температура
Температура, поддерживаемая системой регулирования в периоды комфортной температуры, за которые обычно принимается дневное время.

Индикатор режима регулятора
Черная стрелка справа от символов, указывающая действующий режим, который вы выбрали.

Программа различия периодов комфортной и сниженной температуры. Суточная программа может быть задана индивидуально на каждый день и состоять из трех периодов комфортной температуры в день.

Требуемая температура
Установка температуры, которая является требуемой температурой воздуха в помещении. Эта температура может регулироваться только тогда, когда в помещении установлен температурный датчик.

Заводские установки
Установки, сохраняемые на карте ECL для упрощения первого запуска регулятора.

Задание температуры теплоносителя/приточного воздуха
Температура, которую рассчитал регулятор на основе температуры наружного воздуха и влияния температуры комнатного датчика и датчика температуры возвращаемого теплоносителя. Эта температура используется как уставка для системы регулирования.

Сенсор функций
Устройство, которое позволяет изменить режим работы регулятора.

Датчик Pt 1000 Ом
Все датчики, используемые с регулятором ECL Comfort, основываются на датчике типа Pt 1000 Ом. Сопротивление датчика составляет 1000 Ом при 0°C. При изменении температуры на 1°C сопротивление датчика меняется на 3,9 Ом.

Сниженная температура
Температура, поддерживаемая в отопительной системе в запрограммированное время.

Температура возвращаемого теплоносителя
Температура, измеренная в обратном трубопроводе после теплоиспользующего аппарата.

Датчик температуры воздуха в помещении
Датчик, размещенный в помещении, в котором должна регулироваться температура. Применяется датчик типа Pt 1000 Ом.

Индикатор состояния
Белая стрелка слева от символов режима регулятора. Эта белая стрелка указывает текущее состояние (комфортный период или период пониженной температуры), если регулятор находится в автоматическом режиме управления (символ часов).

Временная полоска
Полоски, представляющие периоды времени с комфортной температурой. Такая полоска разделена на получасовые интервалы.

Строка времени
Полоска с числами, представляющими часы, расположенная в нижней части дисплея.

Стандартный дисплей
Дисплей, на котором автоматически отображается информация после копирования.

6 Полезные советы

Что делать, если время, показанное на дисплее, остается на один час?

Если показанное на дисплее время отстает на один час, то автоматический переход на летнее время

может сработать неправильно.

Установить изменение летнего времени в строке 198 на выкл. *См. раздел Расширенный сервис*

Руководстве по монтажу.

Что делать, если время, показанное на дисплее,

неправильно?

Если имела место несправность питания более 12

часов, то установки встроенных часов могли быть

сброшены. Установить время и дату.

См. раздел 17 в Руководстве по монтажу.

Что делать, если карта ECL утеряна?

Для того, чтобы увидеть тип системы отопления и

версию программного обеспечения регулятора,

отключить и вновь включить питание.

Заказать дубликат карты у дилера фирмы Данфосс.

Вновь ввести карту ECL с обратной к вам желтой

стороной и не забыть скопировать ваши

персональные установки с регулятора на карту.

См. раздел 34 в Руководстве по монтажу.

Как добавить дополнительный период нормальной

температуры?

Вы можете установить дополнительные период

нормальной температуры путем одновременного

нажатия кнопок сдвига и "+".

См. раздел 4 в Руководстве по монтажу.

Как удалить период нормальной температуры?

Вы можете удалить период нормальной температуры

путем одновременного нажатия кнопок сдвига и "-".

См. раздел 4 в Руководстве по монтажу.

Как восстановить ваши персональные установки?

Ввести карту ECL с обратной к вам желтой

стороной. Перейти к строке 9 и выбрать направление

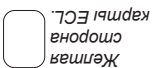
копирования от карты к регулятору (слева направо),

используя кнопку сдвига. Для копирования нажать

кнопку "+".

См. раздел 5 в Руководстве по монтажу.

5 Преимущество карты ECL

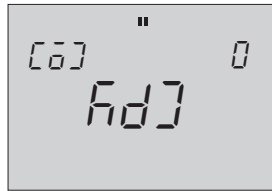


Сохраняет ваши персональные установки на

карте ECL

Если вы уже настроили температуру и/или изменили периоды комфортной температуры, то:

Перейдите к строке 9.



Скопируйте установки на карту.

После выполнения копирования регулятор сохраненных ваших персональных изменений на карте ECL вы уже обеспечили для себя гарантию того, что ваши установки не будут потеряны при случайном сбое в работе регулятора.

Предотвращает несанкционированные операции

Одним из важнейших преимуществ регулятора ECL Comfort является безопасность установки. Если карта ECL снята, то невозможно изменить или испортить установку регулятора.

Если же вставить карту ECL обратной стороной к вам желтой стороной, то регулятор вновь готов к работе.

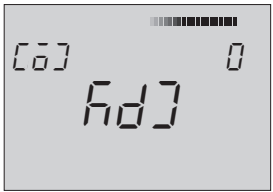
Дополнительные возможности

Если вам необходимо сделать выбор между установками и/или с помощью программы для планирования продолжительности периодов, например, ночные снижения температуры, праздничные дни и т.д., то обратитесь за помощью к вашему монтажнику для получения дополнительной карты для этих целей.

Восстановление данных на карте ECL

После установления нужных вам температур, периодов нормальной температуры и т.п., и после копирования их на карту ECL вы можете по выбору установить эти параметры. Для этого введите карту ECL и установите необходимые параметры, например, для ночного снижения температуры или ее изменения в праздничные дни, и не копируйте их. Для переустановки необходимых вам параметров скопируйте их с карты ECL на регулятор. Вставьте карту ECL.

Перейти к строке 9.

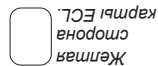


Копировать



Выбрать направление копирования с карты на регулятор (слева направо).

4 Установка персональной суточной программы

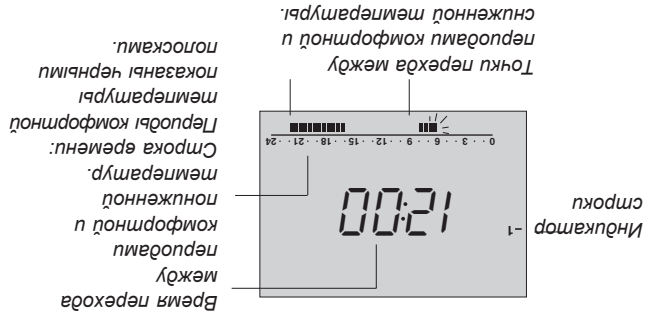


Желтая сторона карты ECL.

Открыть крышку и убедиться, что желтая сторона карты ECL обращена к вам.

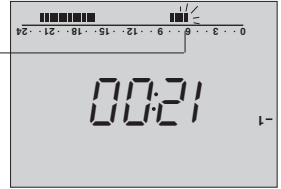
Контроль текущих суточных программ

Чтобы увидеть свои дневные программы, выберите между строками 1 - 7.



Изменение комфортного периода

Выбрать соответствующую строку/день



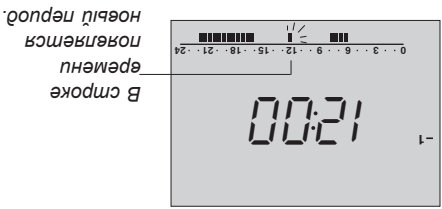
Если это требуется, настроить первый мигающий указатель точки перехода. Концы полоски смещается, увеличивая или уменьшая период комфортной температуры. Перейти к следующей точке перехода и провести соответствующую настройку.



Для просмотра или изменения суточной программы следует выбрать контур II. Этот же метод используется для внесения изменений в контур I.

Добавление дополнительного периода комфортной температуры

Одновременно нажать кнопки «+» и «+».



Настроить точку перехода времени вперед или назад.



Удалить период комфортной температуры

На 2 секунды нажать одновременно кнопки «-» и «-».



Отменить изменения в ваших персональных установках

Для восстановления заводских установок на 2 секунды нажать одновременно кнопки «-» и «+».



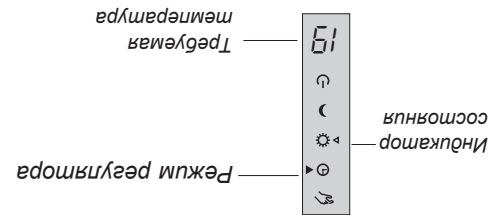
Желтая сторона карты ECL.

3 Настройка температуры воздуха в помещении/приточном воздуховоде

Желтая сторона карты ECL.

Настройка температуры

Настроить требуемую температуру. Диапазон установки от -20 °C до 110 °C.



В зависимости от неделиной программы, вы можете настроить либо комфортную, либо сниженную температуру. Белая стрелка всегда показывает режим регулятора. Для настройки сниженной температуры при установленном в соответстви с суточной программой режиме комфортной температуры необходимо:

Нажать и удерживать нажатой.

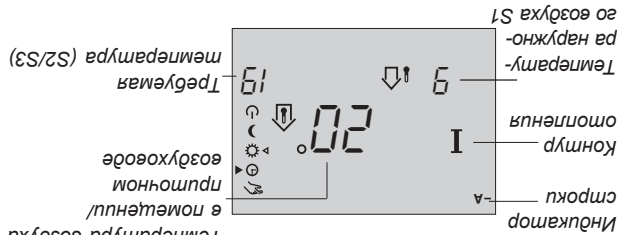
Настроить пониженную температуру.

1 Выбор необходимого дисплея

Желтая сторона карты ECL.

- ▼ Выбрать дисплей - А, В или С, с которыми вы хотите работать в ходе ежедневных операций.
- ▲

Температура воздуха в помещении/приточном воздуховоде - дисплей А



Информация о системе - дисплей В

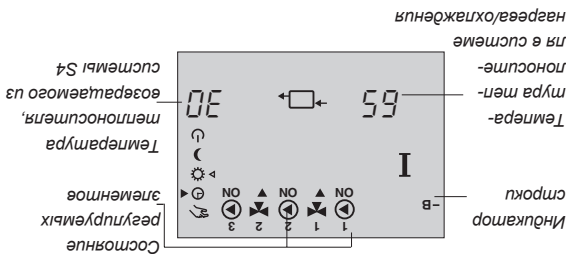
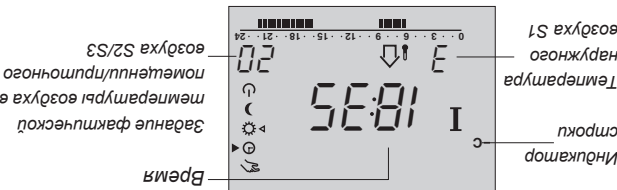


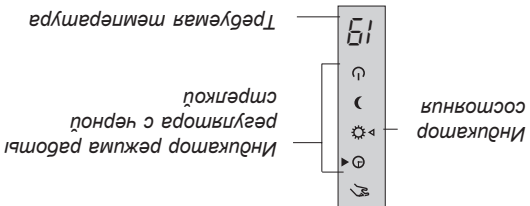
График на сегодня - дисплей С - бездействия



Этот дисплей следует выбирать, если вы хотите постоянно наблюдать за графиком выполнения операций по нагреву/охлаждению или если комнатный датчик не установлен.

2 Выбор режима работы регулятора

Желтая сторона карты ECL.



Селектор функции. Нажать для изменения режима регулятора.

Индикатор режима регулятора показывает какой из 5 режимов вы выбрали. Белый индикатор состояния показывает фактический режим, т.е. комфортную или сниженную температуру в процессе автоматической работы.

Что означают символы?

Ручное управление. Применяется только при ремонте и обслуживании.

Примечание! Если выбран этот режим, то защита системы от замерзания отключается. Автоматическое управление. Это нормальный режим работы. Температура регулируется в соответствии с вашей точной программой, автоматически изменяясь в периоды комфортной и сниженной температур.

Постоянная комфортная температура. Сточная программа не работает.

Применяется для случаев, когда необходим длительный период комфортной температуры, т.е. в праздничные и выходные дни.

Постоянно сниженная температура. Сточная программа не работает. Этот режим применяется, когда вы отсутствуете (праздничные дни и т.д.).

Режим ожидания. Система остановлена. Система может быть защищена от замерзания при подключении S4 или S6. Используйте этот режим в летнее время.

Энергосбережение - экономия средств - обеспечение комфортной температуры

Регулятор ECL Comfort разработан фирмой Данфосс для автоматического регулирования температуры в различных системах тепло- и холодоснабжения. Премуществами регулятора ECL Comfort являются: безопасность управления, оптимальное использование энергоресурсов. Низкое энергопотребление и пониженная температура в период вашего отсутствия или сна обеспечивает снижение платы за отопление. Регулятор ECL Comfort отвечает вашим требованиям к системе, записанным на желтой стороне карты ECL. Эти установки могут быть изменены лишь при введении карты ECL в регулятор, что является гарантией безопасной и непрерывной работы.

Работа регулятора ECL Comfort

Если регулятор работает, то его желательно держать с открытой крышкой для наблюдения за всеми дисплеями. В процессе работы карта ECL должна быть введена в контролер обратной стороны карты ECL, снабженной микросхемой памяти, являющейся удобной и простой для понимания. По вертикали карта ECL разделена на части для двух контуров. По горизонтали карта ECL разделена на опции регулирования и программирования для каждого из контуров. Каждая строка отображается на дисплее регулятора, что обеспечивает возможность мгновенного обзора операции, установок и т.д.

Как использовать руководство по ECL

Это руководство дает вам простые инструкции по применению регулятора ECL Comfort. Руководство по монтажу (разделы 10 - 34 серого раздела) содержит полный список заводских установок и различных настроечных параметров, которые обеспечивают эффективность и непрерывность работы вашей системы. Это руководство не содержит нумерации страниц. Для поиска номеров разделов, которые вы хотели бы прочитать, пользуйтесь разделом Содержание.