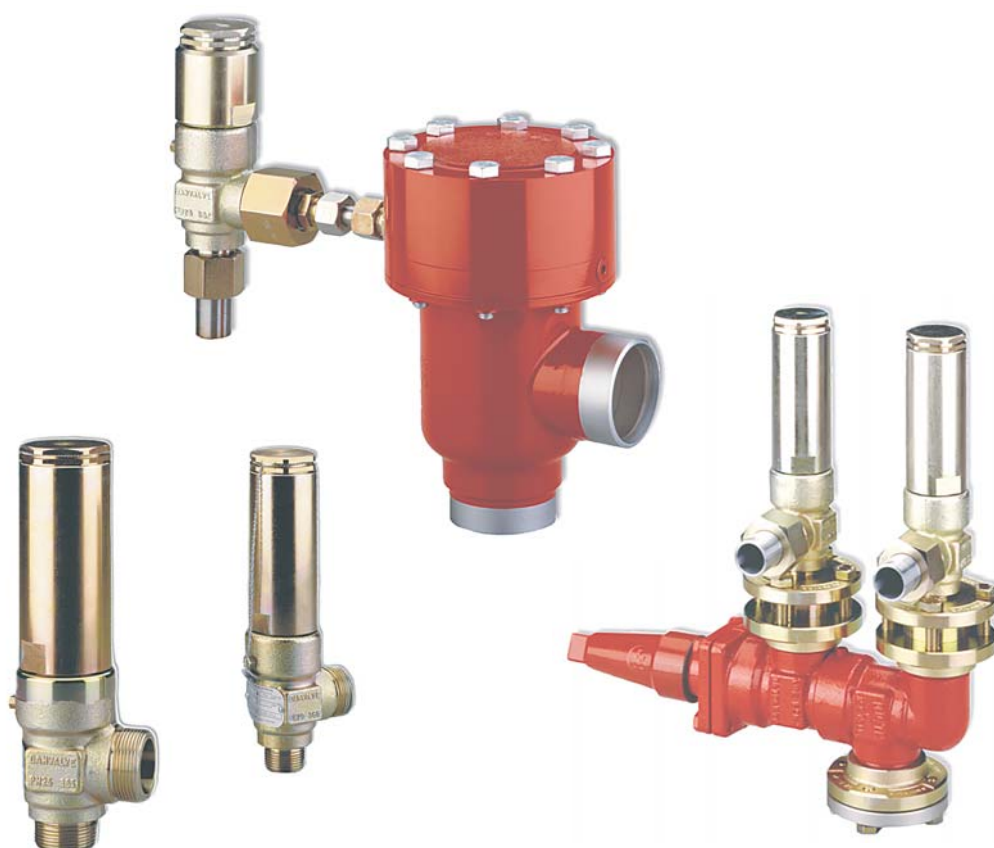


+ Устройства автоматики для холодильных установок
и систем кондиционирования воздуха

Техническое описание

Предохранительные клапаны и двойные запорные вентили

+



+

+

REFRIGERATION AND AIR CONDITIONING

Предохранительные клапаны и двойные запорные вентили

Содержание

Страница



Предохранительные клапаны SFA15, SFV20-25

Введение	4
Преимущества	4
Технические характеристики	5
Конструкция	6
Производительность	7
Спецификация	11
Штуцеры	13
Размеры и вес	13
Оформление заказа	14



Предохранительные клапаны BSV8

Введение	18
Преимущества	18
Технические характеристики	19
Конструкция	20
Производительность	21
Спецификация	24
Штуцеры	25
Размеры и вес	25
Оформление заказа	26



Внутренние предохранительные клапаны с пилотным управлением POV40-80

Введение	28
Преимущества	28
Конструкция	29
Технические характеристики	29
Принцип действия	30
Установка предохранительных клапанов	31
Производительность	33
Спецификация	40
Штуцеры	41
Размеры и вес	41
Оформление заказа	42



Двойные запорные вентили DSV 1–2

Введение	43
Преимущества	43
Конструкция	44
Технические характеристики	44
Спецификация	45
Размеры и вес системы с предохранительными клапанами	47
Размеры и вес вентилей DSV	49
Оформление заказа	50

Предохранительные клапаны SFA15, SFV20-25

Введение



SFA15, SFV20-25 – это стандартные, зависящие от противодействия предохранительные клапаны углового исполнения, предназначенные для защиты сосудов и других элементов системы охлаждения от слишком большого давления.

Клапаны SFA15, SFV20-25 удовлетворяют всем требованиям, предъявляемым к холодильным установкам международными классификационными организациями.

Клапаны SFA15, SFV20-25 рекомендуются в качестве внешних и внутренних предохранительных устройств холодильных установок. Проходное отверстие клапана надежно перекрывается с помощью пружины и исключает возникновение течи.

Входные диаметры клапанов имеют следующие размеры:

- для клапанов SFA15: 13 мм ($1/2$ "),
- для клапанов SFV20: 18 мм ($3/4$ "),
- для клапанов SFV25: 23 мм (1").

Клапаны поставляются на давления открытия 10–25 бар.

По запросу потребителя могут поставляться клапаны со стандартной настройкой давления открытия, имеющие сертификат TÜV для каждого клапана.

Преимущества

Предохранительные клапаны SFA15, SFV20-25 могут работать с хладагентами R717 (NH₃), HFC, HCFC (например, R22, R134a, R404a) и другими хладагентами в зависимости от уплотнительных материалов, используемых в клапанах в диапазоне температур от -30 до +100°C.

Сертификация

Перечень сертификатов на изделие можно получить в отделе продаж местного отделения компании «Данфосс».

Предохранительные клапаны SFA15, SFV20-25

Технические характеристики

Хладагенты

Предохранительные клапаны SFA15, SFV20-25 могут работать с хладагентами R717 (NH₃), HFC, HCFC (например, R22, R134a, R404a) и другими хладагентами в зависимости от уплотнительных материалов, используемых в клапанах в диапазоне температур от -30 до +100°C.

Не рекомендуется использовать данные клапаны с горючими углеводородными соединениями. Более подробную информацию можно получить в отделе продаж компании «Данфосс».

Давление

Давления открытия: 10–25 бар.
Более подробную информацию можно получить в отделе продаж компании «Данфосс».
При испытании на прочность: 50 бар.
При испытании на герметичность: все давления настройки.

Замечание: срабатывание предохранительного клапана зависит от противодействия (если наружное давление будет выше атмосферного, давление открытия будет выше заданного давления настройки).

Особые обстоятельства, такие как вибрация (которая, в принципе, должна быть исключена) и колебания давления в системе, могут потребовать более высокой разницы между рабочим давлением и давлением закрытия.

Настройка давления открытия

Рабочее давление в установке должно быть по крайней мере на 15% ниже давления настройки. Это обеспечивает хорошую посадку клапана на седло после срабатывания.

Диапазон температуры

от -30 до +100°C.

Сертификация

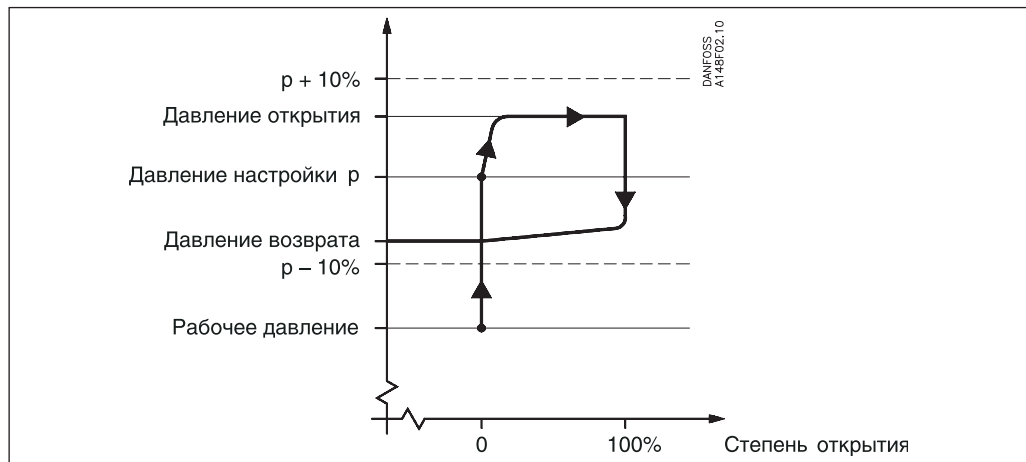
Правила работы с сосудами под давлением
Вентили SFV аттестованы в соответствии с европейскими стандартами и маркированы знаком CE.

Более подробная информация приведена в инструкции по монтажу.



Вентили SFA, SFV			
Номинальный размер штуцеров	13 мм (0,512")	18 мм (0,709")	23 мм (0,9")
Предназначены для	сосудов с жидкостью группы I		
Категория	IV		

Конструкция



Клапаны SFA, SFV выпускаются как стандартные предохранительные клапаны (DIN 3320) для холодильных установок. При увеличении давления в системе выше давления настройки предохранительный клапан начинает открываться сначала незначительно, на минимальный расход хладагента. Если давление в системе будет продолжать расти, он откроется полностью.

Клапан полностью откроется до того, как давление в системе на 10% превысит давление настройки, и полностью закроется до того, как давление в системе на 10% станет ниже давления настройки.

Штуцеры

Клапаны выпускаются под следующие типы соединений:

- с наружной трубной резьбой T (ISO 228/1)
- под сварку встык DIN (2448)

Корпус

Корпус клапана выполнен из специальной холодоустойчивой стали. Шпindel вентиля и посадочное седло выполнены из нержавеющей стали, обеспечивающей надежную работу даже в сверхтяжелых условиях. Уплотнение клапанного конуса выполнено из специального хлоропренового (неопренового) соединения.

Установка

Чтобы клапан работал правильно, его надо устанавливать пружинной гильзой вверх. Если SFA, SFV используется как внутренний предохранительный клапан без специальных требований к давлению открытия, он может устанавливаться в любом положении. При установке клапана необходимо избегать воздействия статических, динамических и термических напряжений.

При изготовлении посадочного седла использовалась очень точная технология. Посадка клапана может быть нарушена, если в него попадет грязь из трубопроводной системы.

Для предотвращения попадания грязи в клапан, имеющий выхлоп в атмосферу, рекомендуется установить на его выходной штуцер U-образную трубку, заполненную маслом. Рекомендуется также устанавливать клапаны в паре с двойными запорными вентилями DSV1 или 2. Более подробную информацию можно получить в техническом описании вентиля DSV.

Проверка/Техническое обслуживание

Нормативы некоторых стран требуют проведения проверки как минимум один раз в год.

Контроль/Гарантия

После настройки давления открытия на заводе клапаны пломбируются. Компания «Данфосс» гарантирует правильную работу клапана при сохранении пломбы.

Все клапаны снабжаются заводской табличкой, содержащей следующую информацию:

- Диаметр проходного сечения
- Заданное давление открытия
- Дата изготовления
- Заводской номер
- Типовой код.

Транспортировка/Перемещение

Клапаны оборудованы специальными защитными крышками и упакованы в транспортировочные коробки.

Пока клапаны не установлены, защитные крышки должны оставаться на местах.

Клапаны будут работать точно и надежно при бережном обращении с ними.

Предохранительные клапаны SFA15, SFV20-25

Производительность

Конструкция предохранительного клапана проверена и одобрена TÜV. Испытания клапана включали в себя проверку функционирования и измерение его производительности (пропускной способности), которая берется за основу при выборе клапана по кривым и таблицам (см. далее). Значения, приведенные в таблицах, даны для насыщенного пара.

Если предохранительные клапаны используются при высоком обратном давлении или с перегретым паром, рекомендуется использовать формулы, приведенные ниже, или программу расчетов DIRcalc™, разработанную компанией «Данфосс».

Таблица 1

Тип клапана	Номинальный размер		Диаметр проходного сечения, d ₀ , мм дюйм	Площадь проходного сечения, A ₀ , мм ² дюйм ²	Приведенный коэффициент гарантированного выхода, K _{dr}
	Вход, мм дюйм	Выход, мм дюйм			
SFA15	15 1/2	20 3/4	13 0,512	133 0,206	0,73
SFV20	20 3/4	25 1	18 0,709	254 0,394	0,54
SFV25	25 1	32 1 1/4	23 0,906	415 0,643	0,48

Расход, сбрасываемый предохранительным клапаном, рассчитывается по формуле:

$$q_m = 0,2883 \times C \times A_0 \times K_{dr} \times K_b \times \sqrt{\frac{p}{v}}, \text{ где:}$$

- q_m – сбрасываемый расход, кг/ч;
- C – функция выхода, зависящая от типа хладагента (k), см. таблицу 2;
- A₀ – площадь проходного сечения предохранительного клапана, мм²;
- K_{dr} – приведенный коэффициент гарантированного выхода (K_{dr} = K_d × 0,9), см. таблицу 1;
- K_b – поправочный коэффициент для докритических потоков;
K_b = 1,0, если противодавление меньше, чем 0,5 × сбрасываемое давление (P_b < 0,5 × p).

Для всех предохранительных клапанов K_b = 1,0.

- v – удельный объем пара при сбрасываемом давлении "p", м³/кг;
- p_{set} – уставка давления – заранее установленное давление, при котором предохранительный клапан начинает открываться (давление p_{set} указывается на заводской табличке предохранительного клапана), бар;
- p_{atm} – атмосферное давление, 1 бар;
- p – сбрасываемое давление, p = p_{set} × 1,1 + p_{atm}, бар абс.

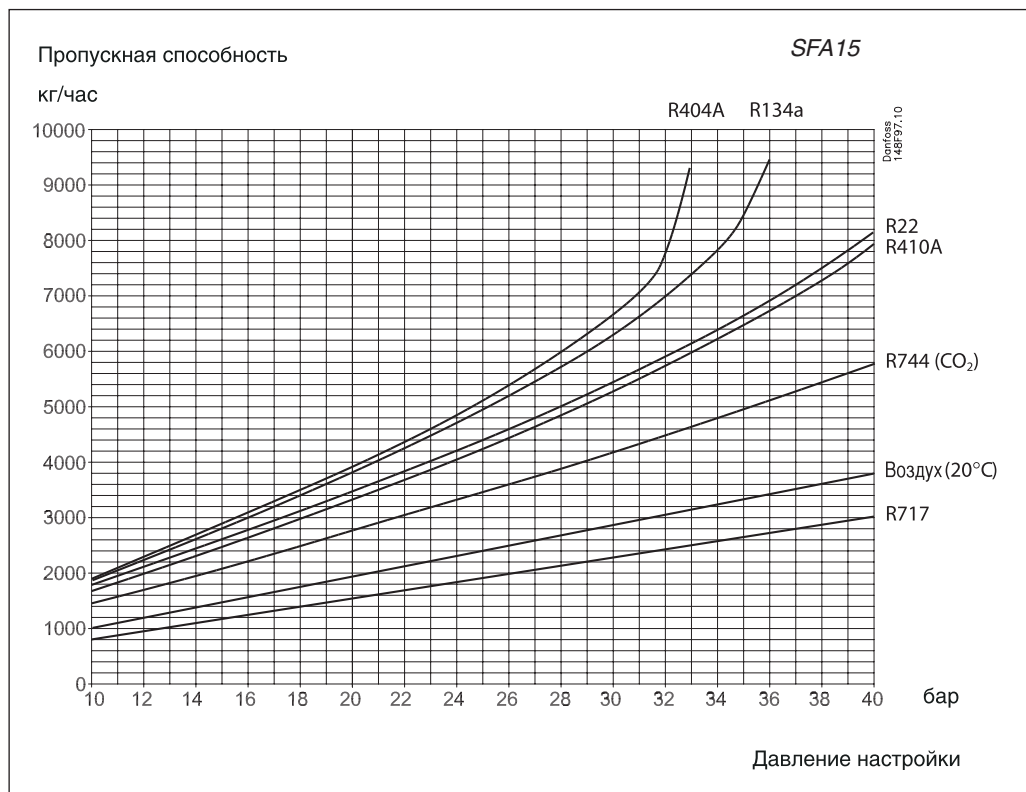
Более подробная информация приведена в стандартах ISO или EN.

Таблица 2. Свойства хладагентов

Тип хладагента	Показатель адиабаты k	Функция выхода C
R22	1,7	2,54
R134a	1,12	2,50
R404A	1,12	2,49
R410A	1,17	2,54
R717	1,31	2,64
R744	1,30	2,63
Воздух	1,40	2,70

Предохранительные клапаны SFA15, SFV20-25

Производительность



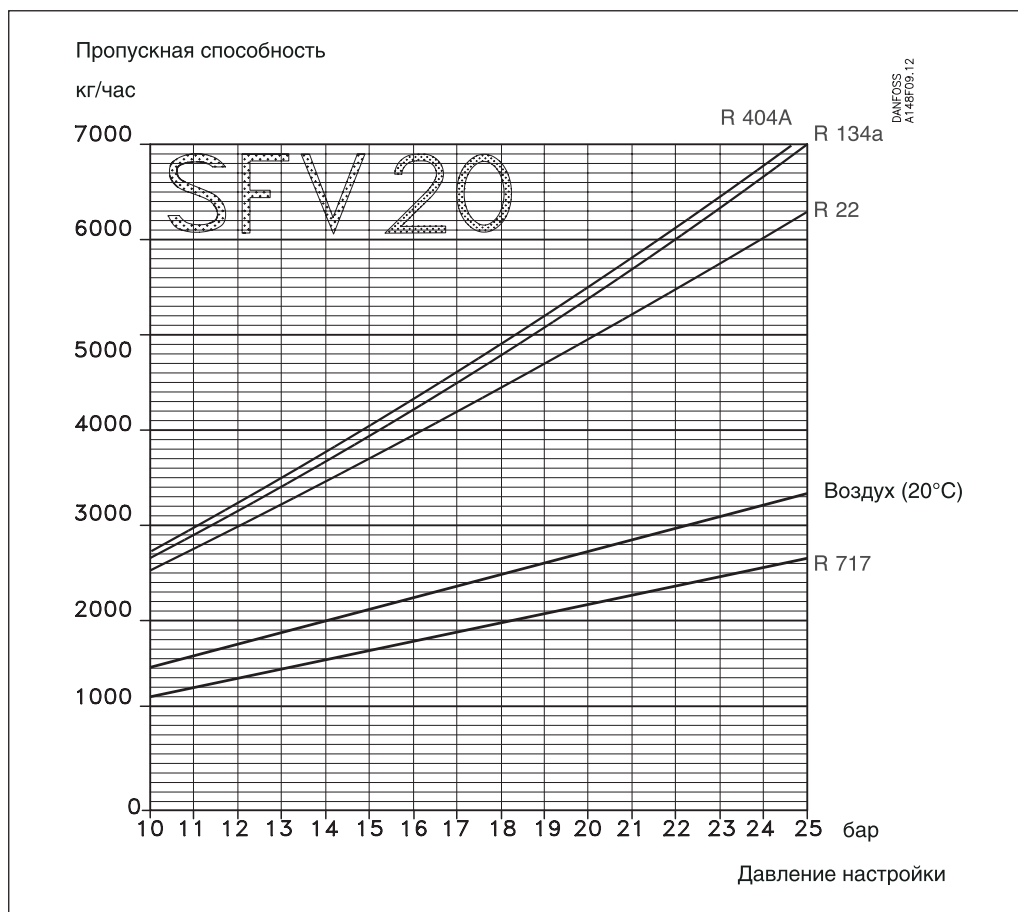
Давление настройки, бар	R22	R134a	R404A	R410A	R717	R744 (CO ₂)	Воздух (20°C)
-------------------------	-----	-------	-------	-------	------	-------------------------	---------------

SFA15

10	1749	1881	1888	1652	779	1424	1003
15	2592	2793	2842	2459	1135	2072	1462
20	3471	3804	3883	3305	1492	2747	1922
25	4409	4921	5101	4248	1853	3441	2381
30	5437	6269	6659	5250	2227	4163	2841
35	6633	8370		6450	2608	4936	3301
40	8104			7911	2989	5718	3760

Предохранительные клапаны SFA15, SFV20-25

Производительность



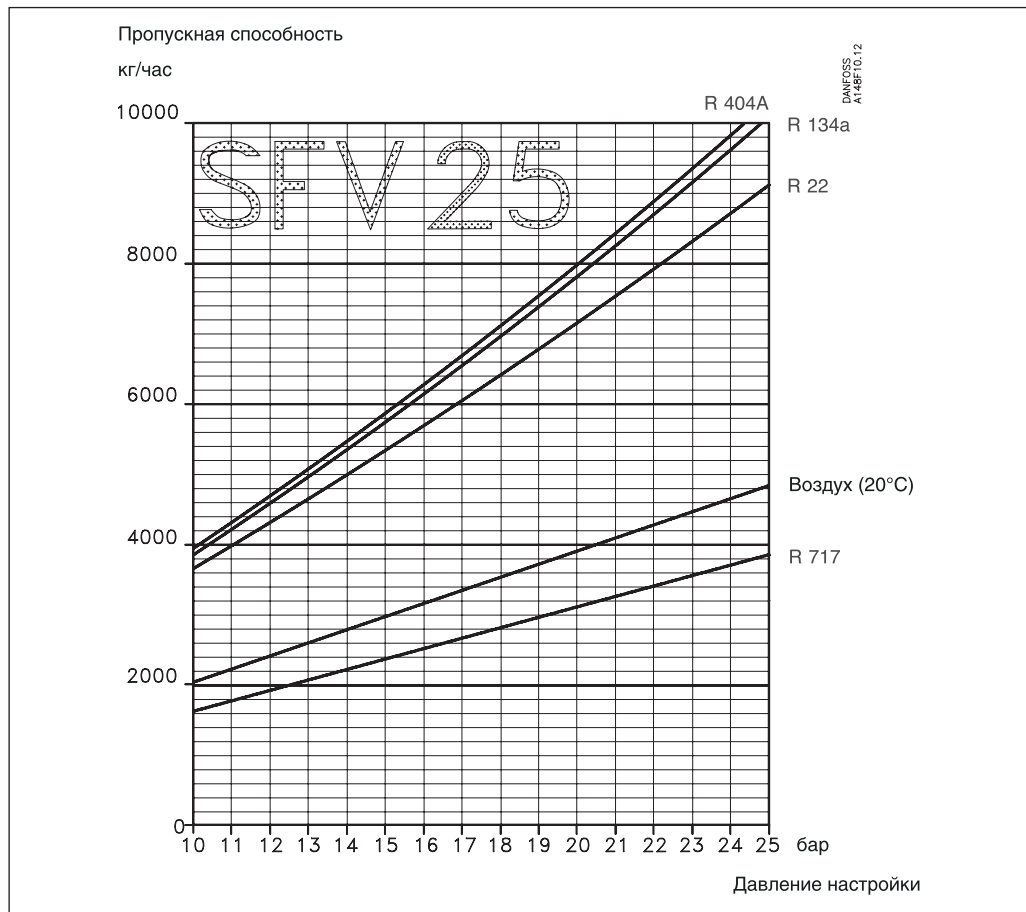
Давление настройки, бар	R22	R134a	R404A	R717	Воздух (20°C)
----------------------------	-----	-------	-------	------	---------------

SFV20

13	3220	3430	3500	1415	1790
18	4440	4800	4900	1925	2435
21	5215	5680	5770	2235	2820
25	6285	6980	7125	2660	3335

Предохранительные клапаны SFA15, SFV20-25

Производительность



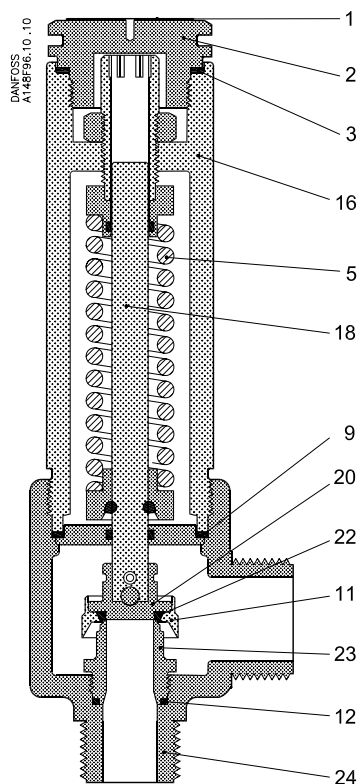
Давление настройки, бар	R22	R134a	R404A	R717	Воздух (20°C)
----------------------------	-----	-------	-------	------	---------------

SFV25

13	4670	4980	5075	2050	2600
18	6445	6965	7115	2790	3530
21	7565	8240	8370	3240	4090
25	9120	10135	10340	3860	4835

Спецификация

SFA15



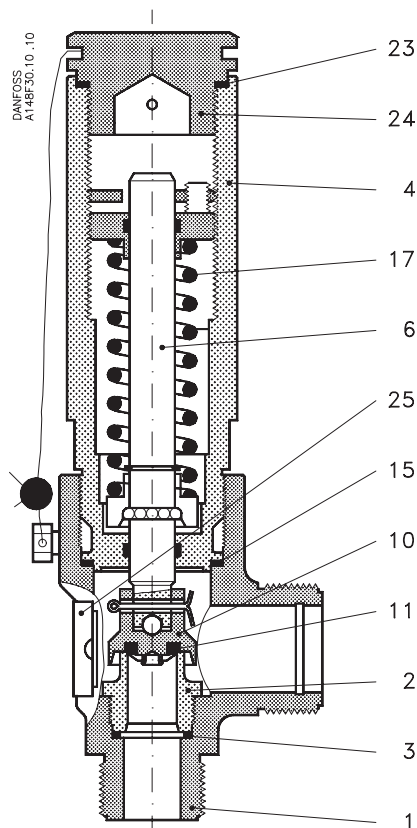
No.	Деталь	Материал	DIN	ISO	ASTM
1	Шильдик	нержавеющая сталь			
2	Заглушка	сталь			
3	Прокладка	алюминий не асбестовый*			
5	Пружина	сталь	Class C, DIN17223		
9	Прокладка	алюминий не асбестовый			
11	Retainer	нержавеющая сталь	X8CrNiS 18 9		AISI 303, A276
12	Прокладка	алюминий не асбестовый			
16	Головка клапана	сталь	G20Mn5QT Alt. S235JRG2 Alt. S355J2G3	Fe360BFN Fe510D1	LCC, A352 A284C A572-50
18	Шпиндель	нержавеющая сталь	X5CrNi 18 10		AISI 304, A276
20	Клапан	нержавеющая сталь	X8CrNiS 18 9		AISI 303, A276
22	Уплотнение	неопрен			
23	Седло клапана	нержавеющая сталь	X8CrNiS 18 9		AISI 303, A276
24	Корпус клапана	сталь	G20Mn5QT Alt. P285QH		LCC, A352 LF2, A350

* Альтернативный материал

Предохранительные клапаны SFA15, SFV20-25

Спецификация

SFV 20-25

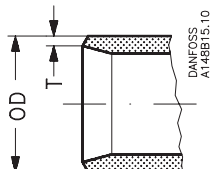
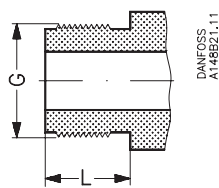


№	Деталь	Материал	DIN	ISO	ASTM
1	Корпус	сталь	TT St 35 N, 17173	TW 6, 2604/3-75	Grade 1, A333, A334 A350 LF2*
2	Седло клапана	нержавеющая сталь	X10CrNiS189, 17440	Type 17, 683/13	AISI 303, A276
3	Прокладка	алюминий не асбестовый*			
4	Головка	сталь	St. 37.2, 1652	Fe 360 B, 660	Grade C, A283
6	Шпindel	нержавеющая сталь	X10CrNiS189, 17440	Type 17, 683/13	AISI 303, A276
10	Клапан	сталь	X8CrNiS189		AISI 303, A276
11	Уплотнение	неопрен			
15	Прокладка	алюминий не асбестовый*			
17	Пружина	сталь	Class C	A 679, 17223	
23	Прокладка	алюминий не асбестовый*			
24	Заглушка	сталь	9S Mn28, 1651 *R St 37.2, 17100	Type 2, R 683 Fe 360 B, 630	Grade C, A 283
25	Шильдик	алюминий			

* Альтернативный материал

Предохранительные клапаны SFA15, SFV20-25

Штуцеры



Размер, мм	Размер, дюйм	Вход	Выход	L, мм	L, дюйм
------------	--------------	------	-------	-------	---------

Наружная трубная резьба T (ISO 228/1)

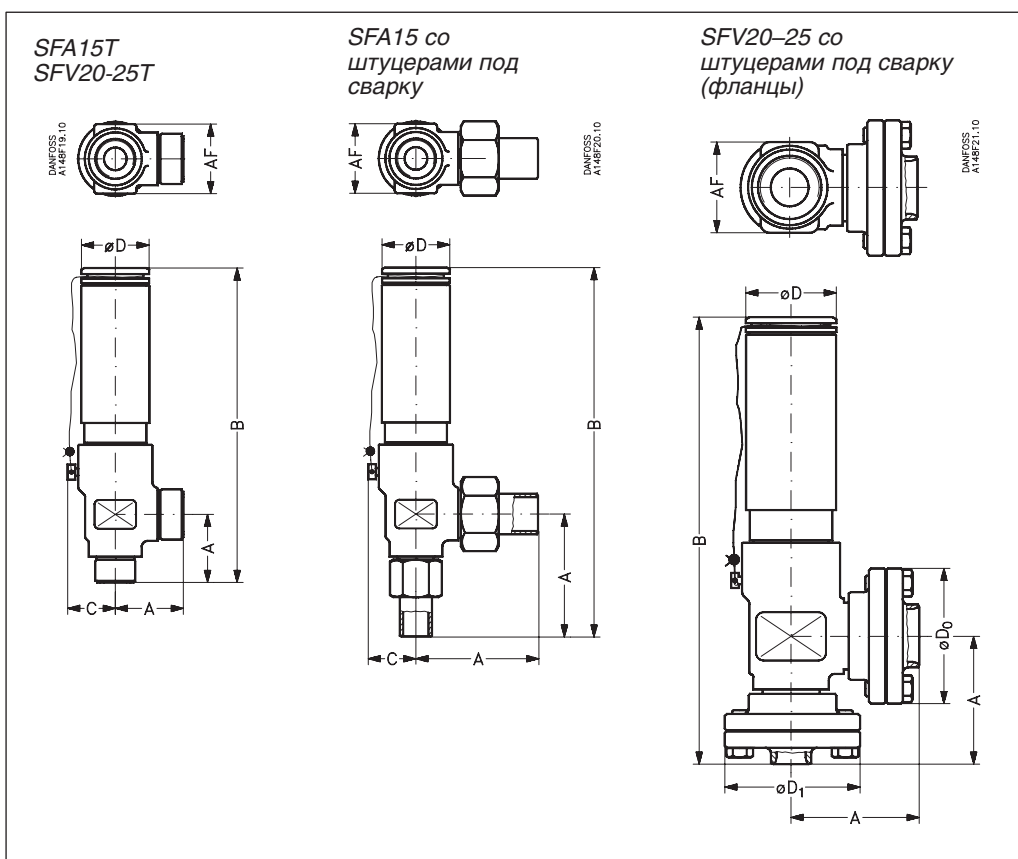
15	1/2	G 3/4	G 1	15	0,59
20	3/4	G 1 1/4	G 1 1/2	20	0,79
25	1	G 1 1/4	G 1 1/2	20	0,79

Размер, мм	Размер, дюйм	Вход, мм		Вход, дюйм		Выход, мм		Выход, дюйм	
		OD	T	OD	T	OD	T	OD	T

Штуцеры под сварку DIN (2448)

15	1/2	21,3	2,3	0,839	0,091	26,9	2,3	1,059	0,091
20	3/4	26,9	2,3	1,059	0,091	33,7	2,6	1,337	0,102
25	1	33,7	2,6	1,327	0,102	42,4	2,6	1,669	0,102

Размеры и вес



Тип клапана		A	B	C	ØD ₀	ØD	AF	Вес, кг
-------------	--	---	---	---	-----------------	----	----	---------

SFA15 T, SFV20-25 T с резьбовыми штуцерами ISO 228/1 (трубная резьба)

SFA15 (1/2 дюйм)	мм	45	210	32		45	55	1,6
SFV20 (3/4 дюйм)	мм	55	270	40		60	60	4,2
SFV25 (1 дюйм)	мм	55	270	40		60	60	4,2

SFV со штуцерами под сварку DIN 2448

SFA15 (1/2 дюйм)	мм	83	248	32		45	55	2,2
SFV20 (3/4 дюйм)	мм	85	300		90	60	60	6,0
SFV25 (1 дюйм)	мм	85	300		90	60	60	6,0

Вес указан приблизительно

Предохранительные клапаны SFA15, SFV20-25

Оформление заказа

В таблице внизу приведены кодовые номера для заказа клапана.

Помните, что типовой код клапана служит только для идентификации клапанов, часть которых может не входить в стандартный номенклатурный ряд. Более подробную информацию можно получить в отделе продаж компании «Данфосс».

Пример типового кода

SFV20 T 210

Типовые коды

Тип клапана	SFV SFA	Предохранительный клапан			
Номинальный размер в мм (размер клапана определяется по диаметру штуцера)	15 20 25	Тип соединения			
			T	под сварку DIN	
		DN 15	x	x	
		DN 20	x	x	
DN 25	x	x			
Штуцеры	T	Штуцеры с наружной резьбой: ISO 228/1, Трубная резьба			
		Фитинги для сварки одиночного предохранительного клапана должны заказываться отдельно			
Уставка давления		Стандартная уставка давления, бар			
		SFA15	SFV20	SFV25	
	210	10	x	x	
	211	11	x	x	
	212	12	x	x	
	213	13	x	x	
	214	14	x	x	
	215	15	x	x	
	216	16	x	x	
	217	17	x	x	
	218	18	x	x	
	219	19	x	x	
	220	20	x	x	
	221	21	x	x	
	222	22	x	x	
	223	23	x	x	
	224	24	x	x	
	225	25	x	x	
			Стандартная уставка давления с сертификатом TÜV, бар		
			SFA15	SFV20	SFV25
	310	10	x	x	x
	311	11	x	x	x
	312	12	x	x	x
	313	13	x	x	x
	314	14	x	x	x
	315	15	x	x	x
	316	16	x	x	x
	317	17	x	x	x
	318	18	x	x	x
	319	19	x	x	x
320	20	x	x	x	
321	21	x	x	x	
322	22	x	x	x	
323	23	x	x	x	
324	24	x	x	x	
325	25	x	x	x	

Внимание!

Если необходимо получить сертификат специализированных организаций или эксплуатация вентилей будет происходить при более высоких давлениях, указывайте соответствующую информацию в Вашем заказе.

Предохранительные клапаны SFA15, SFV20-25

Сертифицированные клапаны SFA со стандартной уставкой давления

Размер		Конструкция и экспериментальная отработка сертифицированы TÜV		
мм	дюйм	Тип	бар	Деталь №
15	1/2	SFA15 T 210	10	148F3210
15	1/2	SFA15 T 211	11	148F3211
15	1/2	SFA15 T 212	12	148F3212
15	1/2	SFA15 T 213	13	148F3213
15	1/2	SFA15 T 214	14	148F3214
15	1/2	SFA15 T 215	15	148F3215
15	1/2	SFA15 T 216	16	148F3216
15	1/2	SFA15 T 217	17	148F3217
15	1/2	SFA15 T 218	18	148F3218
15	1/2	SFA15 T 219	19	148F3219
15	1/2	SFA15 T 220	20	148F3220
15	1/2	SFA15 T 221	21	148F3221
15	1/2	SFA15 T 222	22	148F3222
15	1/2	SFA15 T 223	23	148F3223
15	1/2	SFA15 T 224	24	148F3224
15	1/2	SFA15 T 225	25	148F3225

Сертифицированные клапаны SFA с уставкой давления, сертифицированной TÜV для каждого клапана

Размер		Конструкция и экспериментальная отработка сертифицированы TÜV		
мм	дюйм	Тип	бар	Деталь №
15	1/2	SFA15 T 310	10	148F3310
15	1/2	SFA15 T 311	11	148F3311
15	1/2	SFA15 T 312	12	148F3312
15	1/2	SFA15 T 313	13	148F3313
15	1/2	SFA15 T 314	14	148F3314
15	1/2	SFA15 T 315	15	148F3315
15	1/2	SFA15 T 316	16	148F3316
15	1/2	SFA15 T 317	17	148F3317
15	1/2	SFA15 T 318	18	148F3318
15	1/2	SFA15 T 319	19	148F3319
15	1/2	SFA15 T 320	20	148F3320
15	1/2	SFA15 T 321	21	148F3321
15	1/2	SFA15 T 322	22	148F3322
15	1/2	SFA15 T 323	23	148F3323
15	1/2	SFA15 T 324	24	148F3324
15	1/2	SFA15 T 325	25	148F3325

Предохранительные клапаны SFA15, SFV20-25

Сертифицированные клапаны SFV со стандартной уставкой давления

Размер		Конструкция и экспериментальная отработка сертифицированы TÜV		
мм	дюйм	Тип	бар	Деталь №
20	3/4	SFV20 T 210	10	2416+254
20	3/4	SFV20 T 211	11	2416+255
20	3/4	SFV20 T 212	12	2416+256
20	3/4	SFV20 T 213	13	2416+150
20	3/4	SFV20 T 214	14	2416+257
20	3/4	SFV20 T 215	15	2416+258
20	3/4	SFV20 T 216	16	2416+259
20	3/4	SFV20 T 217	17	2416+260
20	3/4	SFV20 T 218	18	2416+151
20	3/4	SFV20 T 219	19	2416+261
20	3/4	SFV20 T 220	20	2416+262
20	3/4	SFV120 T 221	21	2416+152
20	3/4	SFV20 T 222	22	2416+241
20	3/4	SFV20 T 223	23	2416+263
20	3/4	SFV20 T 224	24	2416+264
20	3/4	SFV20 T 225	25	2416+183

Сертифицированные клапаны SFV с уставкой давления, сертифицированной TÜV для каждого клапана

Размер		Конструкция и экспериментальная отработка сертифицированы TÜV		
мм	дюйм	Тип	бар	Деталь №
20	3/4	SFV20 T 310	10	2416+285
20	3/4	SFV20 T 311	11	2416+286
20	3/4	SFV20 T 312	12	2416+287
20	3/4	SFV20 T 313	13	2416+160
20	3/4	SFV20 T 314	14	2416+288
20	3/4	SFV20 T 315	15	2416+289
20	3/4	SFV20 T 316	16	2416+290
20	3/4	SFV20 T 317	17	2416+291
20	3/4	SFV20 T 318	18	2416+161
20	3/4	SFV20 T 319	19	2416+292
20	3/4	SFV20 T 320	20	2416+293
20	3/4	SFV20 T 321	21	2416+162
20	3/4	SFV20 T 322	22	2416+294
20	3/4	SFV20 T 323	23	2416+295
20	3/4	SFV20 T 324	24	2416+296
20	3/4	SFV20 T 325	25	2416+186

Предохранительные клапаны SFA15, SFV20-25

Сертифицированные клапаны SFV со стандартной уставкой давления

Размер		Конструкция и экспериментальная отработка сертифицированы TÜV		
мм	дюйм	Тип	бар	Деталь №
25	1	SFV25 T 210	10	2416+265
25	1	SFV25 T 211	11	2416+266
25	1	SFV25 T 212	12	2416+267
25	1	SFV25 T 213	13	2416+153
25	1	SFV25 T 214	14	2416+268
25	1	SFV25 T 215	15	2416+269
25	1	SFV25 T 216	16	2416+270
25	1	SFV25 T 217	17	2416+271
25	1	SFV25 T 218	18	2416+154
25	1	SFV25 T 219	19	2416+272
25	1	SFV25 T 220	20	2416+273
25	1	SFV25 T 221	21	2416+155
25	1	SFV25 T 222	22	2416+242
25	1	SFV25 T 223	23	2416+274
25	1	SFV25 T 224	24	2416+275
25	1	SFV25 T 225	25	2416+184

Сертифицированные клапаны SFV с уставкой давления, сертифицированной TÜV для каждого клапана

Размер		Конструкция и экспериментальная отработка сертифицированы TÜV		
мм	дюйм	Тип	бар	Деталь №
25	1	SFV25 T 310	10	2416+297
25	1	SFV25 T 311	11	2416+298
25	1	SFV25 T 312	12	2416+299
25	1	SFV25 T 313	13	2416+163
25	1	SFV25 T 314	14	2416+300
25	1	SFV25 T 315	15	2416+301
25	1	SFV25 T 316	16	2416+302
25	1	SFV25 T 317	17	2416+303
25	1	SFV25 T 318	18	2416+164
25	1	SFV25 T 319	19	2416+304
25	1	SFV25 T 320	20	2416+305
25	1	SFV25 T 321	21	2416+165
25	1	SFV25 T 322	22	2416+306
25	1	SFV25 T 323	23	2416+307
25	1	SFV25 T 324	24	2416+308
25	1	SFV25 T 325	25	2416+187

Предохранительные клапаны BSV8

Введение



BSV8 – это не зависящие от противодействия стандартные предохранительные клапаны, предназначенные для защиты небольших узлов системы охлаждения от слишком большого давления и для работы в качестве пилотов внутренних предохранительных клапанов типа POV.

Клапаны BSV8 имеют угловое исполнение и могут работать при очень высоком противодействии. Клапаны BSV8 удовлетворяют всем требованиям, предъявляемым к холодильным установкам международными классификационными организациями.

Поскольку клапаны BSV8 не зависят от противодействия, они рекомендуются в качестве внутренних предохранительных устройств холодильных установок. Они могут также использоваться и как внешние предохранительные клапаны. Корпус пружины имеет герметичное уплотнение и исключает возникновение течи.

Входной диаметр клапана BSV8 имеет размер 8,0 мм ($\frac{5}{16}$ ").

Клапаны поставляются на давления открытия от 10 до 25 бар.

По запросу потребителя могут поставляться клапаны со стандартной настройкой давления открытия, имеющие сертификат TÜV для каждого клапана.

По запросу потребителя клапаны могут поставляться на давления открытия, находящиеся между 10 и 25 бар, с интервалом 0,5 бар.

Преимущества

- Предохранительные клапаны BSV могут работать с хладагентами R717, HFC, HCFC (например, R22, R134a, R404a) и другими хладагентами в зависимости от уплотнительных материалов, используемых в клапане.

Сертификация

- Перечень сертификатов на изделие можно получить в отделе продаж местного отделения компании «Данфосс».

Предохранительные клапаны BSV8

Технические характеристики

Хладагенты

Предохранительные клапаны BSV8 могут работать с хладагентами R717 (NH₃), HFC, HCFC (например, R22, R134a, R404a) и другими хладагентами в зависимости от уплотнительных материалов, используемых в клапане. Не рекомендуется использовать данные клапаны с горючими углеводородными соединениями. Более подробную информацию можно получить в отделе продаж компании «Данфосс».

Давление

Давления открытия: 10–25 бар.
 Более подробную информацию можно получить в отделе продаж компании «Данфосс».
 При испытании на прочность: 43 бар.
 При испытании на герметичность: 25 бар.

Особые обстоятельства, такие как вибрация (которая, в принципе, должна быть исключена) и колебания давления в системе, могут потребовать более высокой разницы между рабочим давлением и давлением закрытия.

Настройка давления открытия

Рабочее давление в установке должно быть по крайней мере на 15% ниже уставки давления. Это обеспечивает хорошую посадку клапана на седло после срабатывания.

Диапазон температуры для клапана BSV, используемого как внешний предохранительный клапан, находится в пределах от -30 до +100°C.

Диапазон температуры для клапана BSV, используемого в качестве пилотного вентиля для POV, находится в пределах от -50 до +150°C.

Сертификация

Правила работы с сосудами под давлением
 Вентили SFV аттестованы в соответствии с европейскими стандартами и маркированы знаком CE.

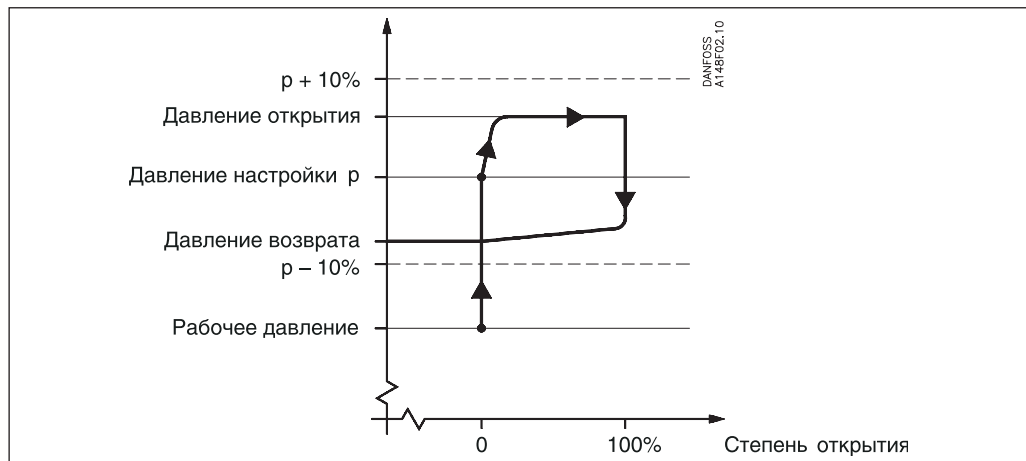
Более подробная информация приведена в инструкции по монтажу.



Вентили BSV	
Номинальный размер штуцеров	8 мм (0,315")
Предназначены для	сосудов с жидкостью группы I
Категория	IV

Предохранительные клапаны BSV8

Конструкция



Клапаны BSV выпускаются как стандартные предохранительные клапаны (DIN 3320) для холодильных установок. При увеличении давления в системе выше давления настройки предохранительный клапан начинает открываться, сначала незначительно, на минимальный расход хладагента. Если давление в системе будет продолжать расти, он откроется полностью. Клапан полностью откроется до того, как давление в системе на 10% превысит давление настройки, и полностью закроется до того, как давление в системе станет на 10% ниже давления настройки.

Поскольку клапаны BSV8 не зависят от противодействия, они рекомендуются в качестве внутренних предохранительных устройств холодильных установок. Они могут также использоваться и как внешние предохранительные клапаны.

Штуцеры

Клапаны выпускаются под следующие типы соединений:

- с наружной трубной резьбой T (ISO 228/1).

Корпус

Корпус клапана выполнен из специальной холодоустойчивой стали. Шпindel вентиля и посадочное седло выполнены из нержавеющей стали, обеспечивающей надежную работу даже в сверхтяжелых условиях. Уплотнение клапанного конуса выполнено из специального неопренового соединения.

Установка

Чтобы клапан работал правильно, его надо устанавливать пружинной гильзой вверх. Если BSV используется как внутренний предохранительный клапан без специальных требований к давлению открытия, он может устанавливаться в любом положении.

При установке клапана необходимо избегать воздействия статических, динамических и термических напряжений.

При изготовлении посадочного седла использовалась очень точная технология. Посадка клапана может быть нарушена, если в него попадет грязь из трубопроводной системы.

Проверка/Техническое обслуживание

Нормативы некоторых стран требуют проведения проверки как минимум один раз в год (см. местные инструкции).

Контроль/Гарантия

После настройки давления открытия на заводе клапаны пломбируются. Компания «Данфосс» гарантирует правильную работу клапана при сохранении пломбы.

Все клапаны снабжаются заводской табличкой, содержащей следующую информацию:

- Диаметр проходного сечения
- Заданное давление открытия (уставка)
- Дата изготовления
- Заводской номер
- Типовой код.

Транспортировка/Перемещение

Клапаны оборудованы специальными защитными крышками и упакованы в транспортировочные коробки.

Пока клапаны не установлены, защитные крышки должны оставаться на местах.

Клапаны будут работать точно и надежно при бережном обращении с ними.

Предохранительные клапаны BSV8

Производительность

Конструкция предохранительного клапана проверена и одобрена TÜV. Испытания клапана включали в себя проверку функционирования и измерение производительности (пропускной способности), которая берется за основу при выборе клапана по кривым и таблицам (см. далее). Значения, приведенные в таблицах, даны для насыщенного пара.

Если предохранительные клапаны используются при высоком обратном давлении или с перегретым паром, рекомендуется использовать формулы, приведенные ниже, или программу расчетов DIRcalc™, разработанную компанией «Данфосс».

Таблица 1

Тип клапана	Номинальный размер		Диаметр проходного сечения, d0, мм дюйм	Площадь проходного сечения, A0, мм ² дюйм ²	Приведенный коэффициент гарантированного выхода, K _{dr}
	Вход, мм дюйм	Выход, мм дюйм			
BSV8	15 1/2	20 3/4	13 0,512	133 0,206	0,71

Расход, сбрасываемый предохранительным клапаном, рассчитывается по формуле:

$$q_m = 0,2883 \times C \times A_0 \times K_{dr} \times K_b \times \sqrt{\frac{p}{v}}$$

- q_m – сбрасываемый расход, кг/ч;
 C – функция выхода, зависящая от типа хладагента (k), см. таблицу 2;
 A_0 – площадь проходного сечения предохранительного клапана, мм²;
 K_{dr} – приведенный коэффициент гарантированного выхода ($K_{dr} = K_d \times 0,9$), см. таблицу 1;
 K_b – поправочный коэффициент для докритических потоков;
 $K_b = 1,0$, если противодавление меньше чем $0,5 \times$ сбрасываемое давление ($P_b < 0,5 \times p$).
 v – удельный объем пара при сбрасываемом давлении "p", м³/кг;
 p_{set} – уставка давления – заранее установленное давление, при котором предохранительный клапан начинает открываться (давление p_{set} указывается на заводской табличке предохранительного клапана), бар;
 p_{atm} – атмосферное давление, 1 бар;
 p – сбрасываемое давление, $p = p_{set} \times 1,1 + p_{atm}$, бар абс.

Более подробная информация приведена в стандартах ISO или EN.

Внимание!

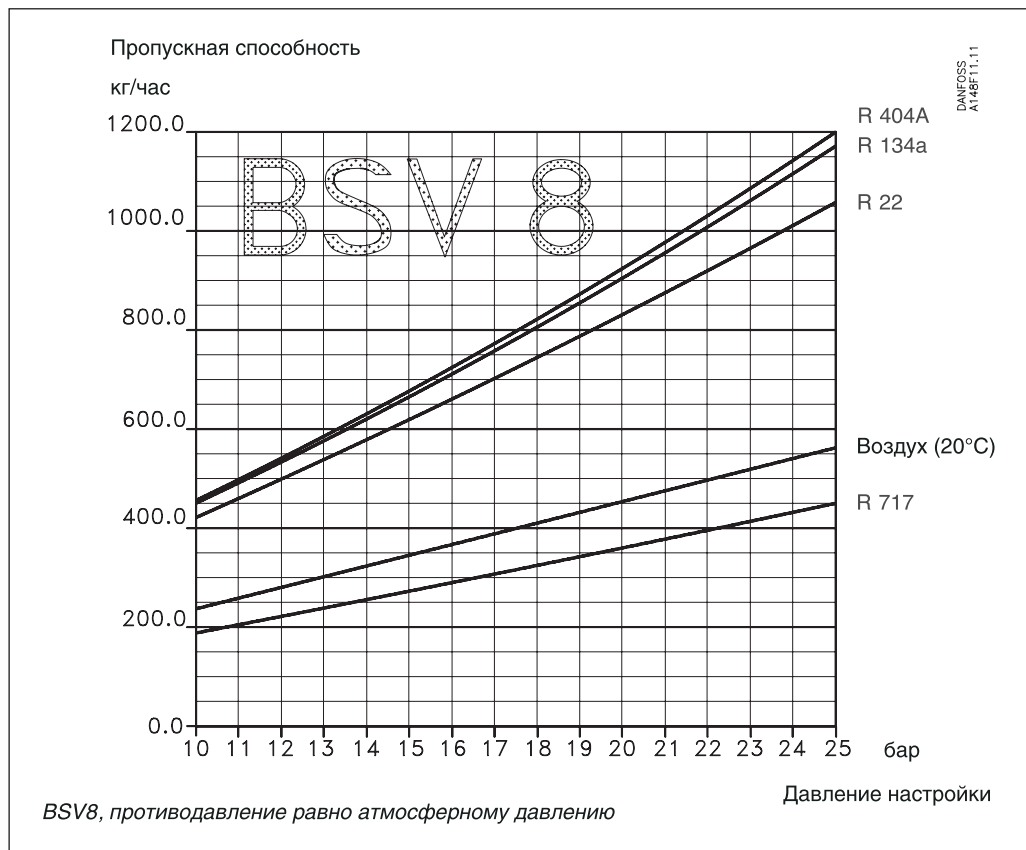
При противодавлении выше чем $0,5 \times p$ необходимо использовать программу расчетов DIRcalc™, разработанную компанией «Данфосс», или вышеупомянутый стандарт.

Таблица 2. Свойства хладагентов

Тип хладагента	Показатель адиабаты k	Функция выхода C
R22	1,17	2,54
R134a	1,12	2,50
R404A	1,12	2,49
R410A	1,17	2,54
R717 (NH ₃)	1,31	2,64
R744 (CO ₂)	1,30	2,63
Воздух	1,40	2,70

Предохранительные клапаны BSV8

Производительность



Proпускная способность, кг/час

Давление настройки, бар	R22	R134a	R404A	R717	Воздух (20°C)
-------------------------	-----	-------	-------	------	---------------

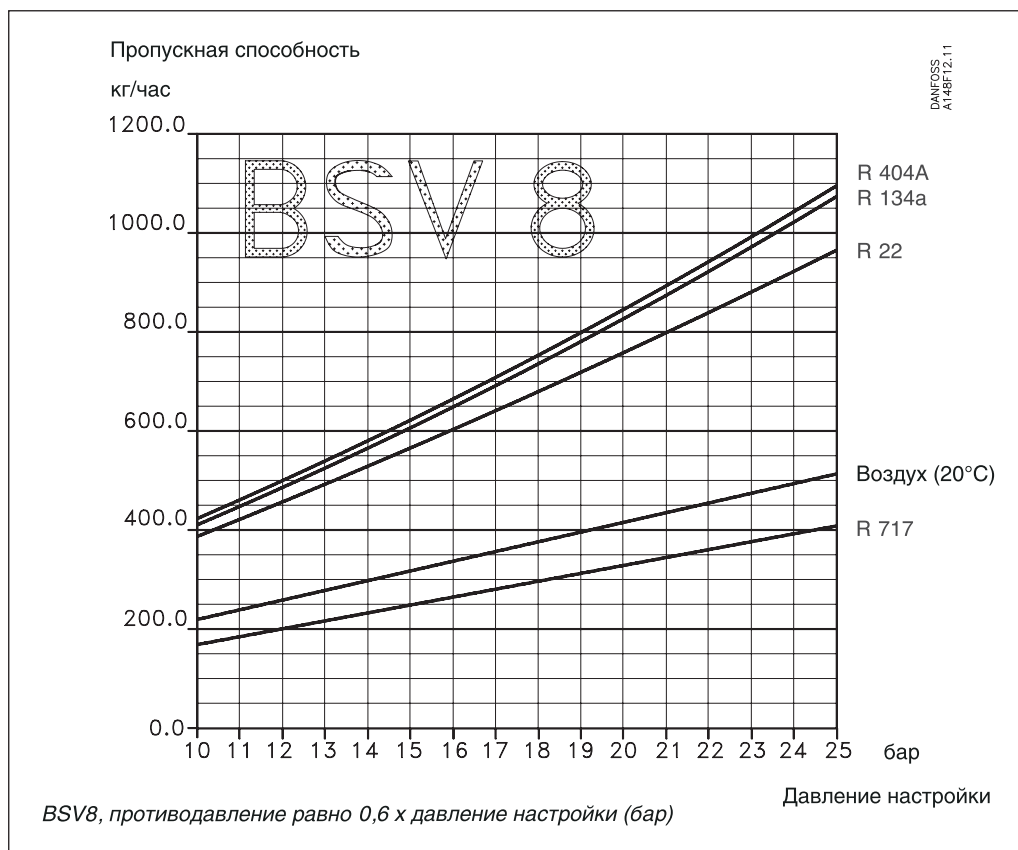
BSV8, противодействие равно атмосферному давлению

13	540	575	590	240	300
18	745	810	825	325	410
21	875	955	970	375	475
25	1060	1175	1200	445	560

Расчет пропускной способности проводился в соответствии со стандартом ISO 4126-1/EN 1268-1 /prEN 13136 (1998).

Предохранительные клапаны BSV8

Производительность



Пропускная способность, кг/час

Давление настройки, бар	R22	R134a	R404A	R717	Воздух (20°C)
-------------------------------	-----	-------	-------	------	---------------

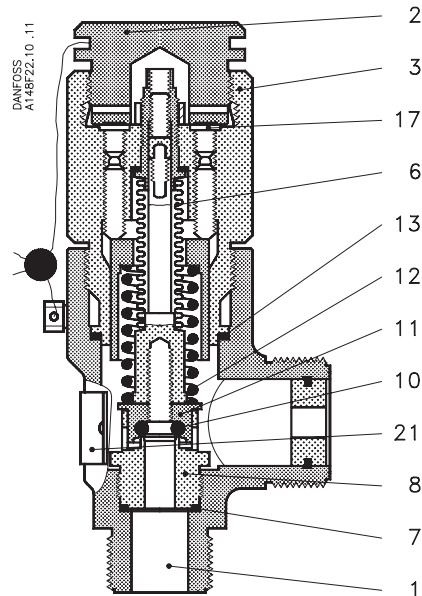
BSV8, противодействие равно 0,6 x давление настройки (бар)

13	495	525	535	215	275
18	680	740	755	295	375
21	800	875	885	345	435
25	965	1075	1095	410	510

Расчет пропускной способности проводился по стандарту ISO 4126-1/EN 1268-1/prEN 13136 (1998).

Предохранительные клапаны BSV8

Спецификация

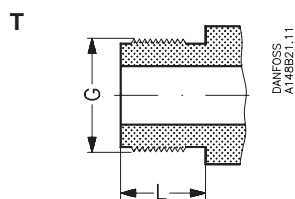


№	Деталь	Материал	DIN	ISO	ASTM
1	Корпус	сталь	TT St 35 N/V, 17173	TW 6, 2604/3-75	Grade 1, A333, A334, A350 LF2 *
2	Резьбовая заглушка	сталь	9S Mn28, 1651-88	11S Mn28, 630/9-88	1213, SAE J 403
3	Головка	сталь	St. 37.2, 1652-2-90	Fe 360 B, 660-80	Grade C, A 283
6	Сильфон	нержавеющая сталь			
7	Прокладка	алюминий			
8	Седло клапана	нержавеющая сталь			
10	Кольцевая прокладка	неопрен			
11	Клапан	сталь			
12	Пружина	сталь	Class C, 17223-1-84		A 679SAE J 403
13	Прокладка	алюминий			
17	Прокладка	алюминий			
21	Фирменная табличка	алюминий			

* Альтернативный материал

Предохранительные клапаны BSV8

Штуцеры

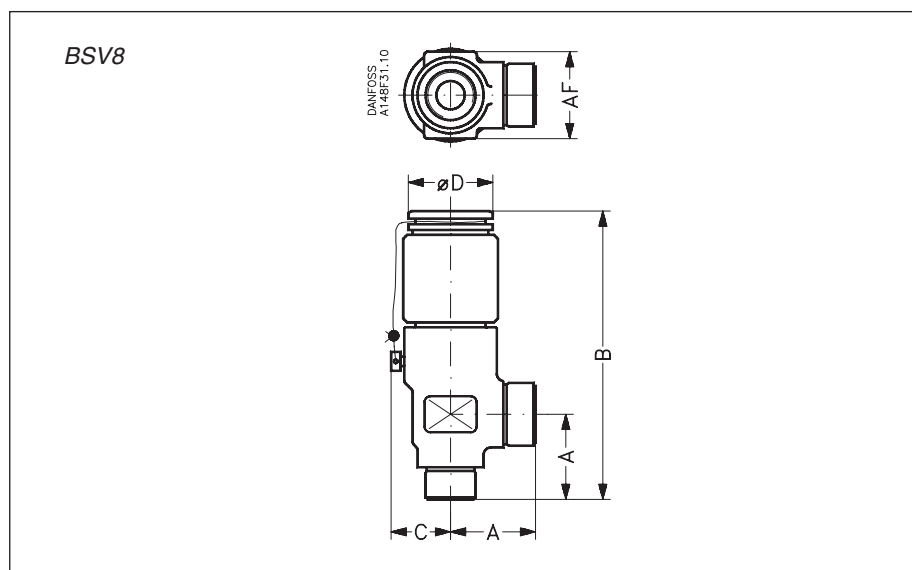


Размер, мм	Размер, дюйм	Вход	Выход	L, мм	L, дюйм
------------	--------------	------	-------	-------	---------

Наружная трубная резьба T (ISO 228/1)

8	$\frac{5}{16}$	G $\frac{3}{4}$	G 1	17	0,67
---	----------------	-----------------	-----	----	------

Размеры и вес



Тип клапана		A	B	C	ØD	AF	Вес, кг
-------------	--	---	---	---	----	----	---------

BSV8 с резьбовыми штуцерами ISO 228/1 (трубная резьба)

BSV8 ($\frac{5}{16}$ дюйм)	мм	45	150	32	50	46	1,6
	дюйм	1,77	5,91	1,26	1,97	1,81	

Вес указан приблизительно.

Предохранительные клапаны BSV8

Оформление заказа

В таблице внизу приведены кодовые номера для заказа клапана.

Помните, что типовой код клапана служит только для идентификации клапанов, часть которых может не входить в стандартный номенклатурный ряд. Более подробную информацию можно получить в отделе продаж компании «Данфосс».

Пример типового кода

BSV8 T 211

Типовые коды

Тип клапана	BSV	Запорный вентиль
Номинальный размер в мм	8	
Штуцеры	T	Штуцеры с наружной резьбой: ISO 228/1, Трубная резьба. <ul style="list-style-type: none"> • Фитинги для штуцеров заказываются отдельно. • Фитинги для пилотов. • Фитинги для сварки одиночного предохранительного клапана должны заказываться отдельно.
Уставка давления	<p>Стандартная уставка давления, бар</p> <p>210 10 211 11 212 12 213 13 214 14 215 15 216 16 217 17 218 18 219 19 220 20 221 21 222 22 223 23 224 24 225 25</p> <p>Стандартная уставка давления с сертификатом TÜV, бар</p> <p>310 10 311 11 312 12 313 13 314 14 315 15 316 16 317 17 318 18 319 19 320 20 321 21 322 22 323 23 324 24 325 25</p>	

Внимание!

Если необходимо получить сертификат специализированных организаций или эксплуатация вентиля будет происходить при более высоких давлениях, указывайте соответствующую информацию в Вашем заказе.

Предохранительные клапаны BSV8

Сертифицированные клапаны BSV со стандартной уставкой давления

Размер		Конструкция и экспериментальная отработка сертифицированы TÜV		
мм	дюйм	Тип	бар	Деталь №
8	5/16	BSV8 T 210	10	2416+200
8	5/16	BSV8 T 211	11	2416+309
8	5/16	BSV8 T 212	12	2416+310
8	5/16	BSV8 T 213	13	2416+201
8	5/16	BSV8 T 214	14	2416+311
8	5/16	BSV8 T 215	15	2416+312
8	5/16	BSV8 T 216	16	2416+221
8	5/16	BSV8 T 217	17	2416+313
8	5/16	BSV8 T 218	18	2416+202
8	5/16	BSV8 T 219	19	2416+225
8	5/16	BSV8 T 220	20	2416+203
8	5/16	BSV8 T 221	21	2416+204
8	5/16	BSV8 T 222	22	2416+224
8	5/16	BSV8 T 223	23	2416+314
8	5/16	BSV8 T 224	24	2416+315
8	5/16	BSV8 T 225	25	2416+205

Сертифицированные клапаны BSV с уставкой давления, сертифицированной TÜV для каждого клапана

Размер		Конструкция и экспериментальная отработка сертифицированы TÜV		
мм	дюйм	Тип	бар	Деталь №
8	5/16	BSV8 T 310	10	2416+316
8	5/16	BSV8 T 311	11	2416+317
8	5/16	BSV8 T 312	12	2416+318
8	5/16	BSV8 T 313	13	2416+206
8	5/16	BSV8 T 314	14	2416+319
8	5/16	BSV8 T 315	15	2416+320
8	5/16	BSV8 T 316	16	2416+222
8	5/16	BSV8 T 317	17	2416+321
8	5/16	BSV8 T 318	18	2416+207
8	5/16	BSV8 T 319	19	2416+322
8	5/16	BSV8 T 320	20	2416+208
8	5/16	BSV8 T 321	21	2416+209
8	5/16	BSV8 T 322	22	2416+210
8	5/16	BSV8 T 323	23	2416+323
8	5/16	BSV8 T 324	24	2416+324
8	5/16	BSV8 T 325	25	2416+211

Внутренние предохранительные вентили с пилотным управлением POV40–80

Введение



POV40–80 – это предохранительные вентили с пилотным управлением, используемые совместно с предохранительными клапанами BSV для защиты компрессоров от слишком высокого давления.

Преимущества

- Предохранительные клапаны POV могут работать с хладагентами R717, HFC, HCFC (например, R22, R134a, R404a) и другими хладагентами в зависимости от уплотнительных материалов, используемых в клапане.
- Предохранительные вентили с пилотным управлением совместно с предохранительными клапанами POV + BSV выпускаются размером от DN 40 до DN 80.
- POV +BSV – это внутренняя предохранительная система, уменьшающая опасность вытекания хладагента в атмосферу.
- Эта система полностью защищает компрессор при значительном противодавлении.
- Предохранительные вентили с пилотным управлением (основные вентили) обладают большей производительностью при высоком противодавлении по сравнению с предохранительными клапанами прямого действия.
- Небольшие размеры вентилей делают удобными их установку и обслуживание.
- Вентили имеют сертификацию TÜV.

Сертификация

Перечень сертификатов на изделие можно получить в отделе продаж местного отделения компании «Данфосс».

Внутренние предохранительные вентили с пилотным управлением POV40–80

Конструкция

Штуцеры

Клапаны выпускаются под следующие типы соединений:

- под сварку DIN
- под сварку ANSI

Контроль/Гарантия

После настройки и проверки на заводе все пилоты пломбируются. Компания «Данфосс» гарантирует правильную работу изделий при сохранении пломбы.

Транспортировка/Перемещение

Вентили POV и клапаны BSV поставляются грузовыми компаниями. Предохранительные клапаны BSV оборудованы специальными защитными крышками и упакованы в транспортировочные коробки. Вентили POV также оборудованы защитными крышками. Пока клапаны не установлены, защитные крышки должны оставаться на местах.

Клапаны будут работать точно и надежно при бережном обращении с ними.

Установка

Чтобы клапан работал правильно, его надо устанавливать пружинной гильзой вверх (см. «Установка предохранительных вентилей POV+BSV на компрессор»).

При установке клапана необходимо избегать воздействия статических, динамических и термических напряжений.

Проверка/Техническое обслуживание

Нормативы некоторых стран требуют проведения проверки как минимум один раз в год (см. местные правила).

Производительность

Конструкция и технология изготовления предохранительных клапанов проверена и сертифицирована TÜV. Испытания клапанов включали в себя функциональную проверку и измерение их производительности (пропускной способности), которые приведены в виде кривых и таблиц.

Сертификация

Правила работы с сосудами под давлением

Вентили SFV аттестованы в соответствии с европейскими стандартами и маркированы знаком CE.

Более подробная информация приведена в инструкции по монтажу.



Вентили POV		
Номинальный размер штуцеров	DN 40	DN 50–80
Предназначены для	I	
Категория	IV	

Технические характеристики

Хладагенты

Предохранительные вентили могут работать с хладагентами R717, HFC, HCFC (например, R22, R134a, R404a) и другими хладагентами в зависимости от уплотнительных материалов, используемых в клапанах. Не рекомендуется использовать данные клапаны с горючими углеводородными соединениями. Более подробную информацию можно получить в отделе продаж компании «Данфосс».

Давление

Давления открытия: 15–25 бар.
При испытании на прочность: 50 бар.
При испытании на герметичность: 25 бар.

Диапазон температуры

от -50 до +150°C.

Принцип действия

Рис. 1. Неактивная система (клапан закрыт)

Пилотный вентиль BSV8

Пилотный вентиль управляется высоким давлением P_1 и противодействием P_2 . Опорное давление P_0 , которое действует внутри сильфона из нержавеющей стали (1), – это атмосферное давление. Эффективная площадь сильфона равна площади посадочного седла клапана, поэтому величина противодействия P_2 не оказывает влияния на давление открытия вентилей.

Основной вентиль POV

Основной вентиль POV – это нормально закрытый (NC) вентиль. Высокое давление P_1 действует на поверхность клапана (2), обращенную к входному штуцеру. Давление P_1 по каналу, расположенному внутри поршневого штока (3), поступает также в верхнюю полость вентилей (4) и действует на верхнюю поверхность поршня (5). Площадь поршня больше, чем площадь посадочного седла клапана, и это совместно с силой сжатия пружины заставляя вентиль держаться закрытым.

Совместная работа вентиля BSV8 и POV

Когда давление P_1 достигает значения давления настройки пилотного вентилей, последний начинает открываться. Давление в пилотной линии P_2 и в нижней полости (6) основного вентилей увеличивается.

Давление в нижней полости ограничено истечением потока через канал (7). Когда расход хладагента через пилотный вентиль превысит пропускную способность канала, давление в полости (6) повысится настолько, что основной вентиль откроется.

При уменьшении давления P_1 пилотный вентиль закроется, а давление P_2 стравится через канал (7). Сила сжатия пружины заставит основной вентиль закрыться. Время закрытия вентилей составит не более 30 сек.

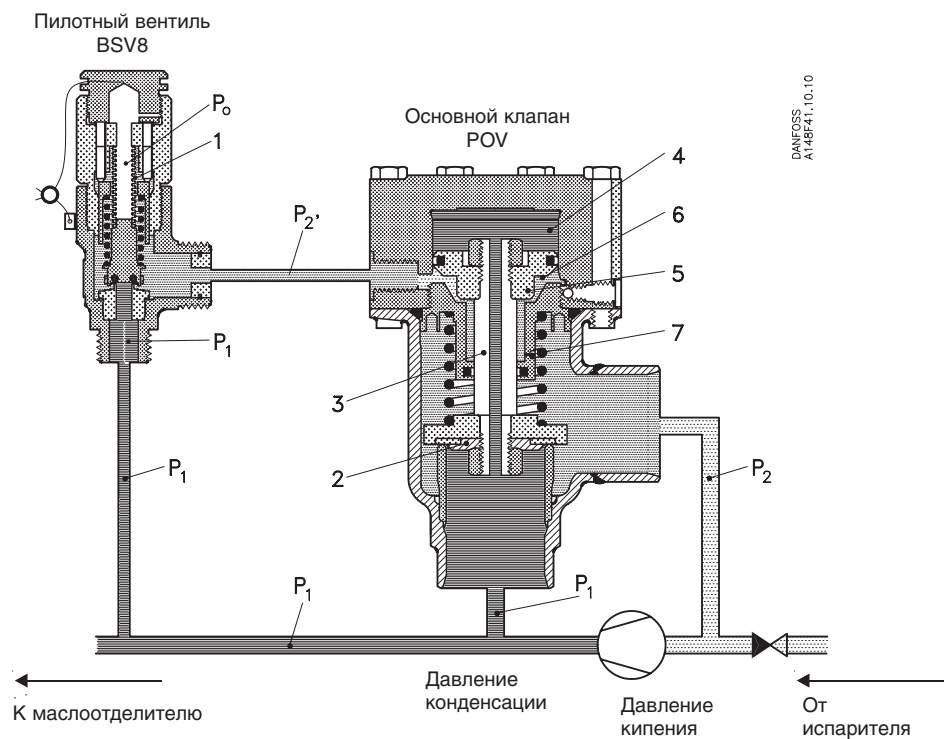
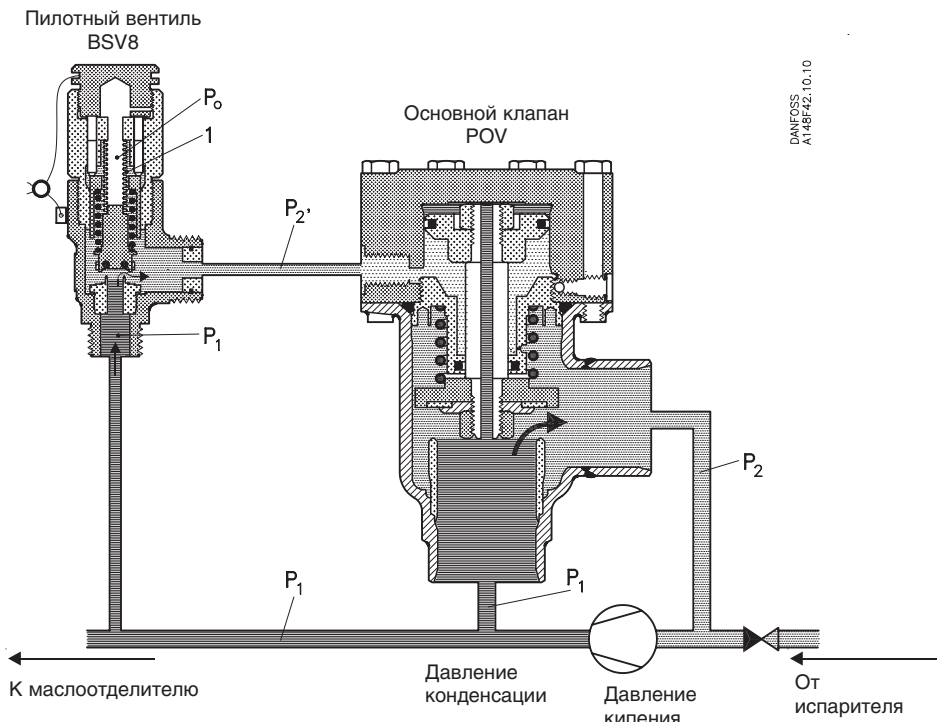


Рис. 2. Активная система (клапан открыт)



Установка предохранительных вентилей

Настройка давления

Уставка давления на клапане BSV8 задается в заводских условиях в диапазоне 15–25 бар, где 15 бар – это минимальное значение уставки для данного применения (рис. 4).

Стандартные значения уставки давления: 18,0; 21,0 или 25,0 бар.

Рабочее давление в системе охлаждения должно быть по крайней мере на 15% ниже уставки давления пилотного вентиля, а давление открытия пилотного вентиля ($p_{set} + 10\%$) должно быть меньше давления посадки предохранительного клапана, защищающего установку. Соблюдение этих условий гарантирует надежную работу установки.

Противодавление

P_2 – это эффективное противодавление основного вентиля POV. $P_{2-0} = P_{2-1} + \Delta P_{outlet}$, где ΔP_{outlet} – потери давления в выходной линии вентиля POV (2).

P_{2-1} – обычно равно давлению кипения.

P_{2-0} – не должно выходить из границ, показанных на рис. 4.

Потери давления во входной линии

Потери давления во входной линии вентиля POV (1) не будут влиять на работу системы POV + BSV, но высокий перепад давления способен уменьшить ее производительность.

Если перепад давления во входной линии $\Delta P_{p-inlet}$ на 3% превысит давление открытия, уменьшение производительности можно учесть расчетным путем.

Потери давления во входной линии пилота

Чтобы система POV + BSV могла осуществлять свои функции, на пилотный вентиль необходимо подавать давление от установки. При этом важно, чтобы линия подачи давления в пилот могла обеспечить равенство давлений в пилоте и установке. Если пилотное давление подается во входную линию вентиля POV, необходимо, чтобы потери давления во входной пилотной линии (3) $\Delta P_{p-inlet}$ не превышали 3% давления открытия.

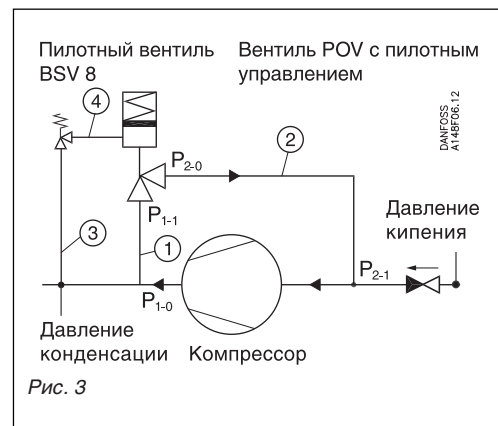
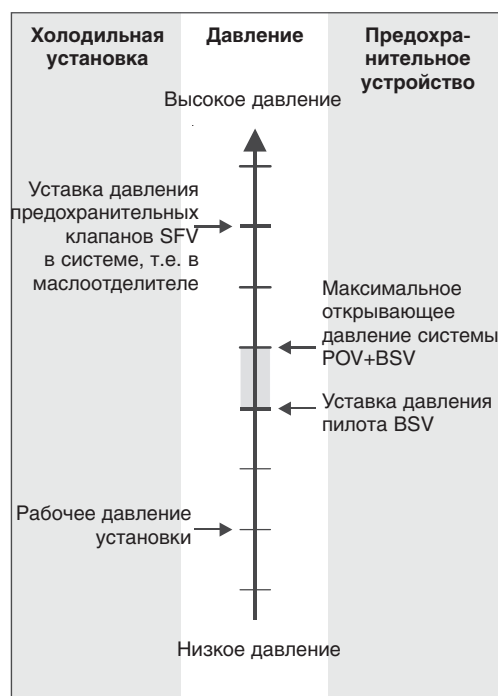


Рис. 3

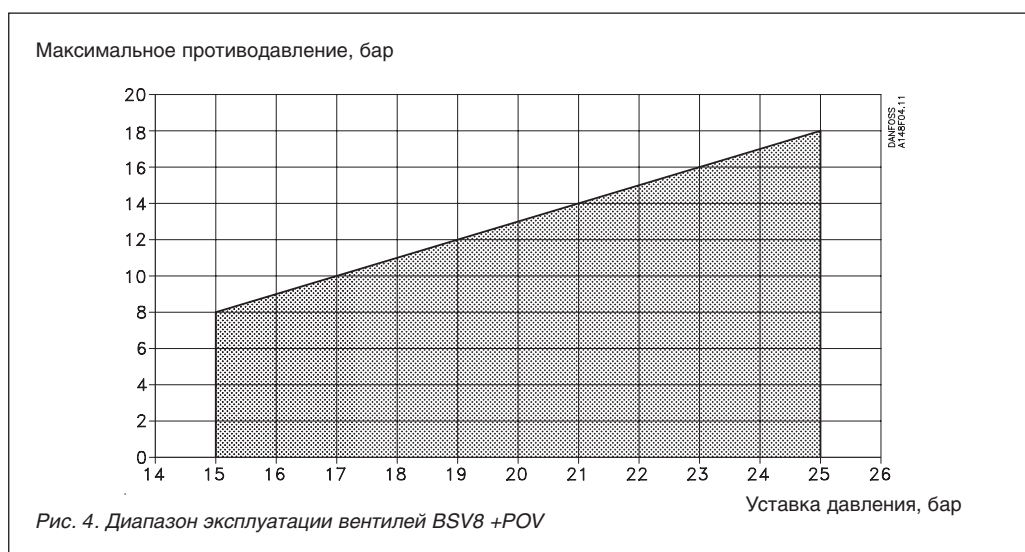


Рис. 4. Диапазон эксплуатации вентилях BSV8 +POV

Внутренние предохранительные вентили с пилотным управлением POV40–80

Установка предохранительных вентилей (продолжение)

Примечание. При подсоединении входной линии к пилотному вентилю важно, чтобы рабочая среда была в газовой фазе, а не в жидкостной.

Потери давления в выходной линии пилота
Потери давления в выходной линии пилота BSV (4) ΔP_{outlet} не являются существенными. Минимальный внутренний диаметр пилотной линии должен составлять 8 мм.
Максимальная длина пилотной линии – 1 м.

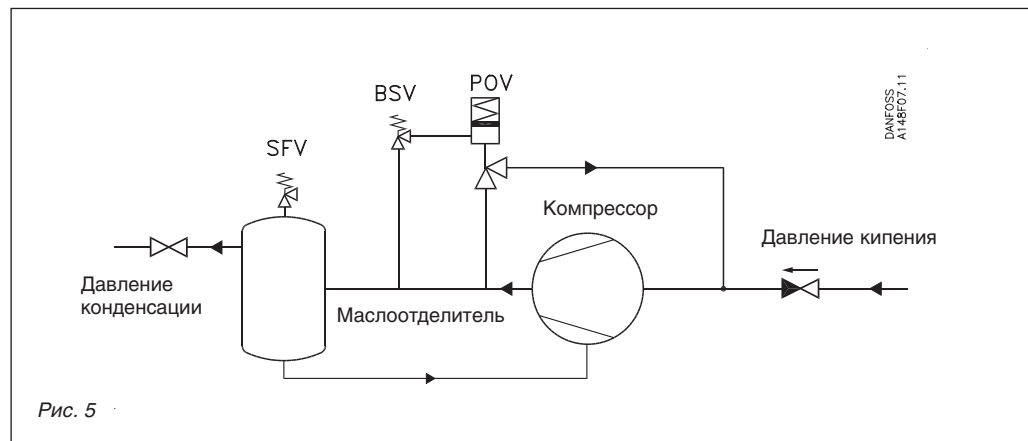
Примечание. Вышеупомянутые размеры обеспечивают надежную работу предохранительных вентилей, если не будет ограничений со стороны национальных инспекционных органов.

На рис. 5 приведен типичный пример использования вентилей POV+BSV в холодильной установке.

В показанном примере обратный клапан установлен в линии всасывания, а запорный вентиль – в линии нагнетания. Хорошей практикой и требованием инструкций во многих странах является установка предохранительного вентиля в маслоотделитель.

При закрытом запорном вентиле в линии давления и поврежденных регулирующих органах давление за компрессором будет расти, в результате чего сработает система предохранительных вентилей POV+BSV.

Из-за заметного влияния работы электродвигателя будет наблюдаться рост температуры хладагента, вызванный работой сжатия. Поэтому размер предохранительного клапана в маслоотделителе должен выбираться не только из условия «нормального» теплоподвода, но и с учетом тепла, выделяющегося в результате работы двигателя.



Внутренние предохранительные вентили с пилотным управлением POV40–80

Производительность

Значения производительности, приведенные в таблицах, даны для насыщенного пара с перегревом 50 К.

При других условиях эксплуатации рекомендуется использовать формулы, приведенные ниже, или программу расчетов DIRcalc™, разработанную компанией «Данфосс».

Таблица 1

Тип клапана	Номинальный размер		Диаметр проходного сечения, d ₀ , мм дюйм	Площадь проходного сечения, A ₀ , мм ² дюйм ²	Приведенный коэффициент гарантированного выхода, K _{dr}
	Вход, мм дюйм	Выход, мм дюйм			
POV40	40 1 1/2	40 1 1/2	32,6 1,28	835 1,28	0,74
POV50	50 2	50 2	51 2,00	2043 3,14	0,56
POV80	80 3	80 3	76 2,99	4536 7,02	0,54

Расход, сбрасываемый предохранительным клапаном, рассчитывается по формуле:

$$q_m = 0,2883 \times C \times A_0 \times K_{dr} \times K_b \times \sqrt{\frac{p}{v}}, \text{ где:}$$

- q_m – сбрасываемый расход, кг/ч;
- C – функция выхода, зависящая от типа хладагента (к), см. таблицу 2;
- A₀ – площадь проходного сечения предохранительного клапана, мм²;
- K_{dr} – приведенный коэффициент гарантированного выхода (K_{dr} = K_d × 0,9), см. таблицу 1;
- K_b – поправочный коэффициент для докритических потоков;
- K_b = 1,0, если противодавление меньше чем 0,5 х сбрасываемое давление (P_b < 0,5 х p).

Для всех предохранительных клапанов BSV K_b = 1,0.

- v – удельный объем пара при сбрасываемом давлении "p", м³/кг;
- P_{set} – уставка давления – заранее установленное давление, при котором предохранительный клапан начинает открываться (давление p_{set} указывается на заводской табличке предохранительного клапана), бар;
- p_{atm} – атмосферное давление, 1 бар;
- p – сбрасываемое давление, p = P_{set} × 1,1 + p_{atm}, бар абс.

Более подробная информация приведена в стандартах ISO или EN.

Внимание!

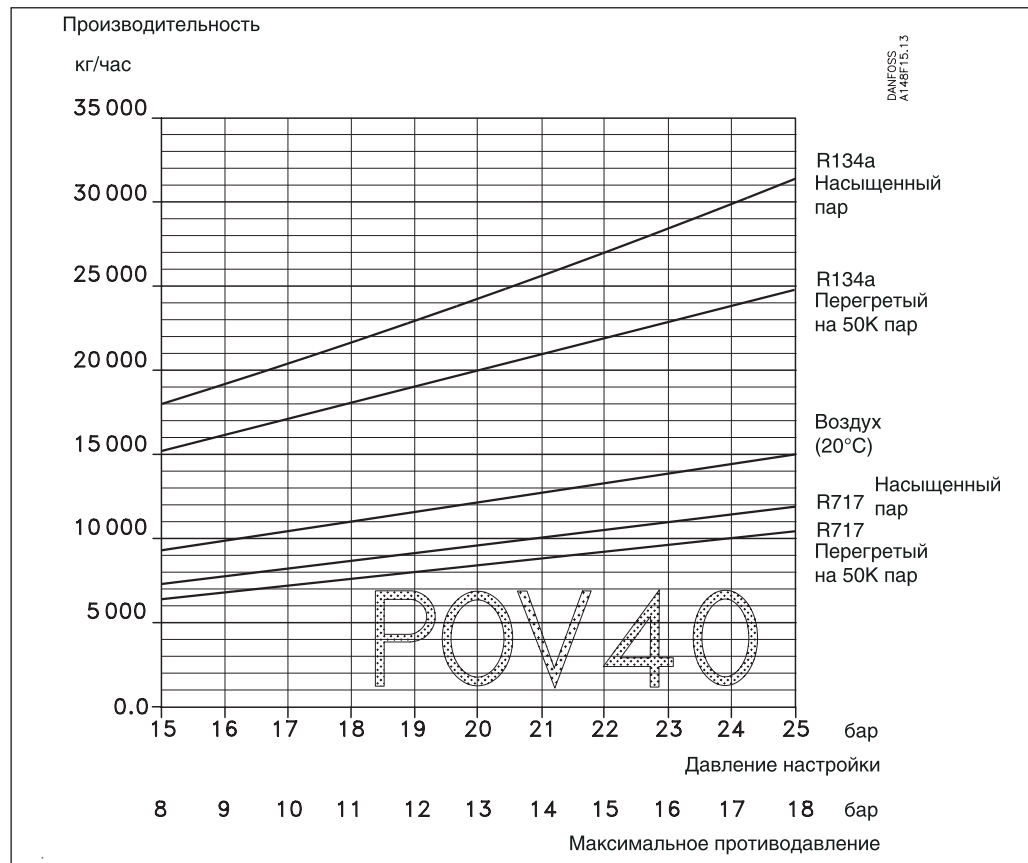
При противодавлении выше чем 0,5 х p необходимо использовать программу расчетов DIRcalc™, разработанную компанией «Данфосс», или вышеупомянутый стандарт.

Таблица 2. Свойства хладагентов

Тип хладагента	Показатель адиабаты k	Функция выхода C
R22	1,7	2,54
R134a	1,12	2,50
R404A	1,12	2,49
R410A	1,17	2,54
R717	1,31	2,64
R744	1,30	2,63
Воздух	1,40	2,70

Внутренние предохранительные вентили с пилотным управлением POV40–80

Производительность



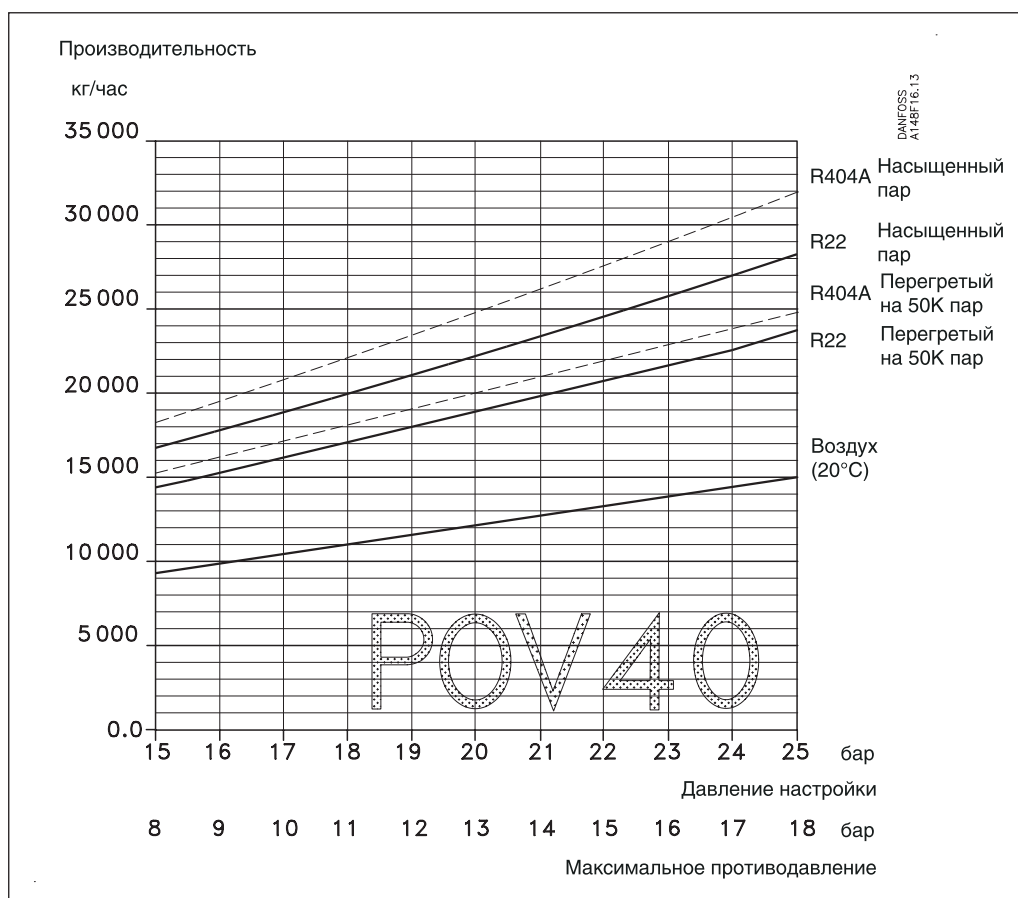
Производительность, кг/час

Давление настройки, бар	R134a	R134a	R717	R717	Воздух (20°C)
	Насыщенный пар	Пегрегетый на 50 K пар	Насыщенный пар	Пегрегетый на 50 K пар	
13	19 100	16 100	7 700	6 800	9 800
18	21 600	18 000	8 600	7 600	10 900
21	25 500	20 900	10 000	8 800	12 700
25	31 400	24 700	12 000	10 400	15 000

Расчет пропускной способности проводился по стандарту ISO 4126-1/EN 1268-1/prEN 13136.

Внутренние предохранительные вентили с пилотным управлением POV40–80

Производительность



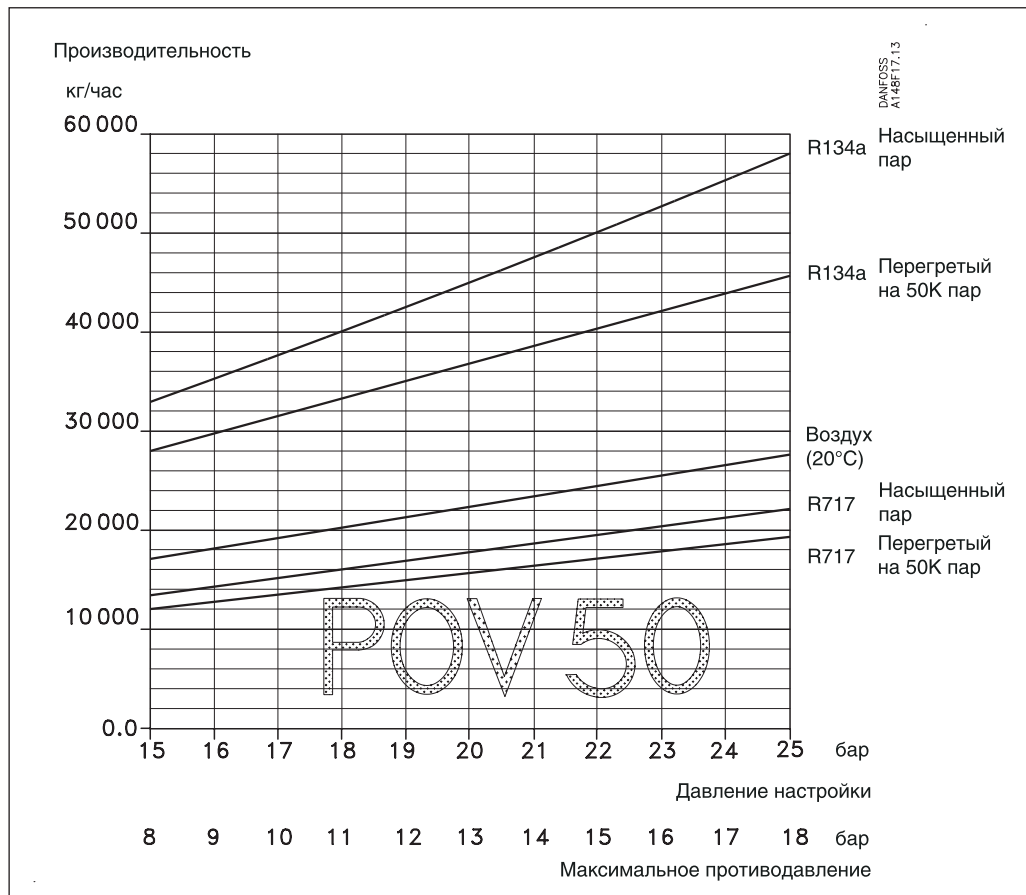
Производительность, кг/час

Давление настройки, бар	R22 Насыщенный пар	R22 Перегретый на 50 K пар	R404A Насыщенный пар	R404A Перегретый на 50 K пар	Воздух (20°C)
13	17 700	15 400	19 400	16 200	9 800
18	20 000	17 100	22 000	18 100	10 900
21	23 400	19 800	25 900	21 000	12 700
25	28 300	23 700	32 000	24 800	15 000

Расчет пропускной способности проводился по стандарту ISO 4126-1/EN 1268-1/prEN 13136.

Внутренние предохранительные вентили с пилотным управлением POV40–80

Производительность



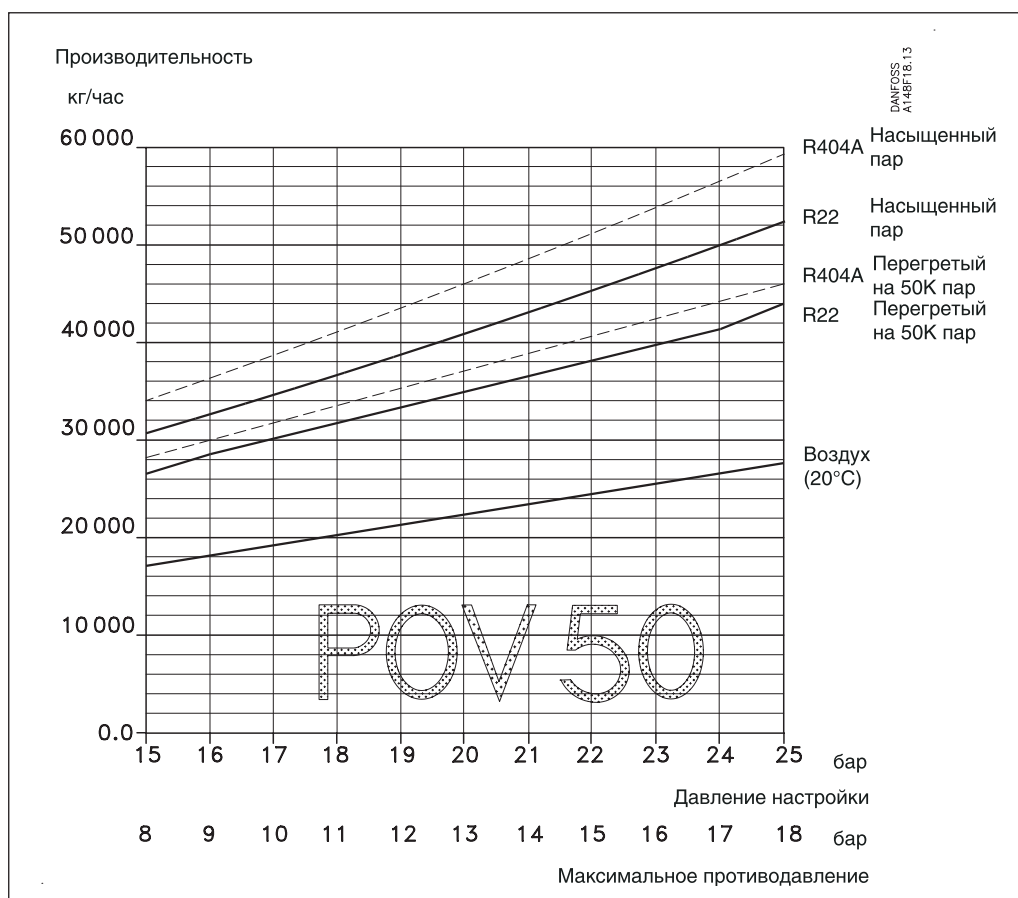
Производительность, кг/час

Давление настройки, бар	R134a Насыщенный пар	R134a Перегретый на 50 K пар	R717 Насыщенный пар	R717 Перегретый на 50 K пар	Воздух (20°C)
16	35 300	29 800	14 300	12 700	18 100
18	40 000	33 300	16 000	14 100	20 300
21	47 300	38 600	18 600	16 300	23 500
25	58 100	45 800	22 100	19 300	2 770

Расчет пропускной способности проводился по стандарту ISO 4126-1/EN 1268-1/prEN 13136.

Внутренние предохранительные вентили с пилотным управлением POV40–80

Производительность



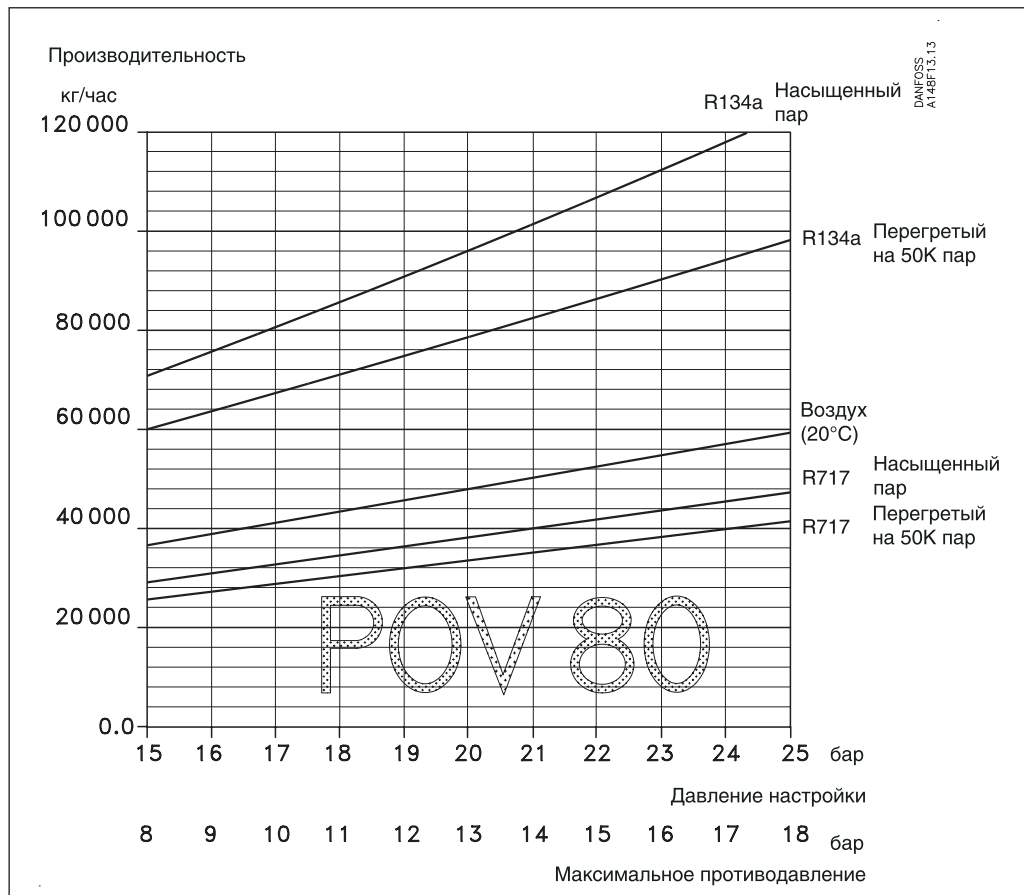
Производительность, кг/час

Давление настройки, бар	R22 Насыщенный пар	R22 Перегретый на 50 K пар	R404A Насыщенный пар	R404A Перегретый на 50 K пар	Воздух (20°C)
13	32 800	28 400	36 000	30 000	18 100
18	37 000	31 600	40 800	33 500	20 300
21	43 400	36 600	48 000	38 900	23 500
25	52 300	43 900	59 300	46 000	2 770

Расчет пропускной способности проводился по стандарту ISO 4126-1/EN 1268-1/prEN 13136.

Внутренние предохранительные вентили с пилотным управлением POV40-80

Производительность



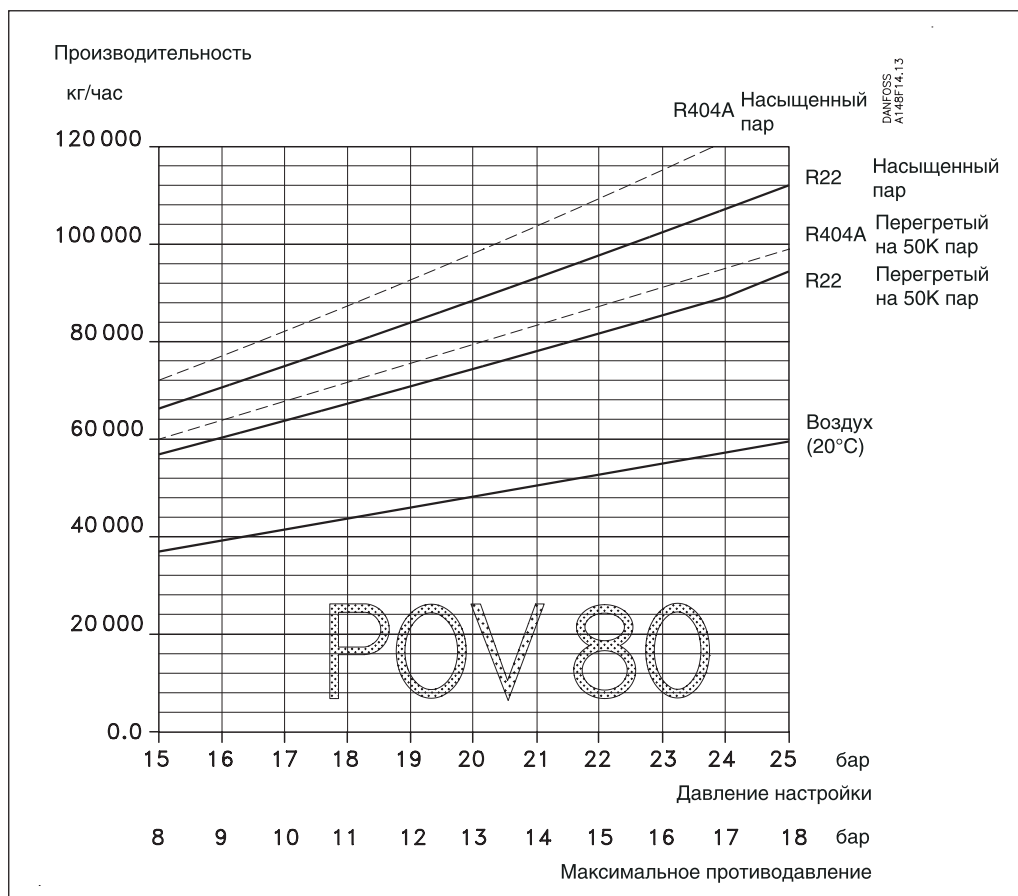
Производительность, кг/час

Давление настройки, бар	R134a Насыщенный пар	R134a Пегрегетый на 50 К пар	R717 Насыщенный пар	R717 Пегрегетый на 50 К пар	Воздух (20°C)
13	75 600	63 800	30 600	27 100	38 800
18	85 600	71 300	34 300	30 300	43 400
21	101 200	82 800	39 800	35 000	50 300
25	124 500	98 100	47 400	41 300	59 400

Расчет пропускной способности проводился по стандарту ISO 4126-1/EN 1268-1/prEN 13136.

Внутренние предохранительные вентили с пилотным управлением POV40–80

Производительность



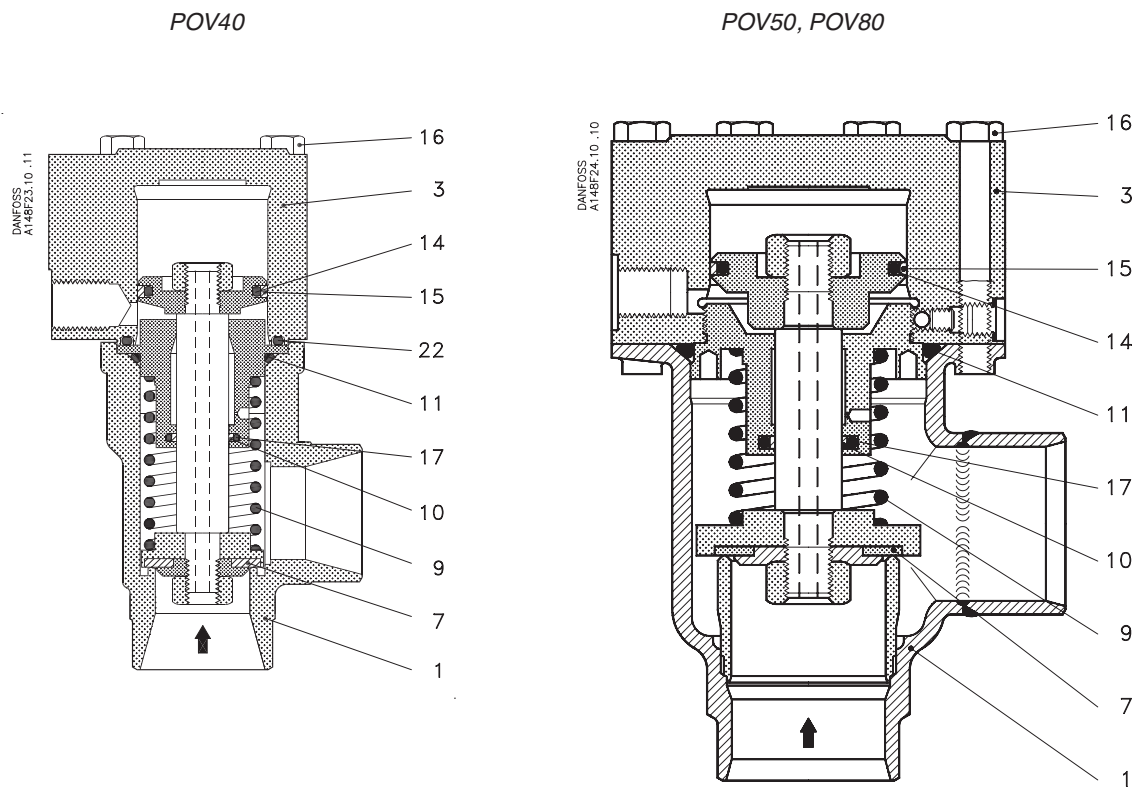
Производительность, кг/час

Давление настройки, бар	R22 Насыщенный пар	R22 Перегретый на 50 K пар	R404A Насыщенный пар	R404A Перегретый на 50 K пар	Воздух (20°C)
16	70 300	60 900	77 100	64 200	38 800
18	79 200	67 700	87 400	71 800	43 400
21	92 900	78 400	102 800	83 200	50 300
25	112 000	94 100	127 000	98 500	59 400

Расчет пропускной способности проводился по стандарту ISO 4126-1/EN 1268-1/prEN 13136.

Внутренние предохранительные вентили с пилотным управлением POV40–80

Спецификация



№	Деталь	Материал	DIN	ISO	ASTM
1	Корпус	сталь	TT St 35 N, 17173 или V No.1.1101	TW 6, 2604/3-75	Grade 1, A333, A334
3	Крышка с цилиндром	сталь	H11, 17155 - 83	2604/4	
7	Тefлоновое клапанное кольцо	тефлон			
9	Пружина	сталь	Class C, 17223-1-84		A 679SAE J 403
10	Кольцевое уплотнение	тефлон			
11	Уплотнительное кольцо	неопрен			
14	Уплотнительное кольцо	неопрен			
15	Кольцевое уплотнение	тефлон			
16	Болт	сталь	A2-70, 267-11	A2-70, 3506	20308, A276
17	Уплотнительное кольцо	неопрен			
22*	Уплотнительное кольцо	неопрен			

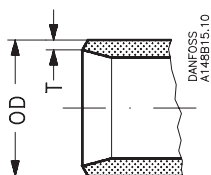
* Только для POV 40

Внутренние предохранительные вентили с пилотным управлением POV40–80

Штуцеры

Размер, мм	Размер, дюйм	OD мм	T мм	OD дюйм	T дюйм
------------	--------------	-------	------	---------	--------

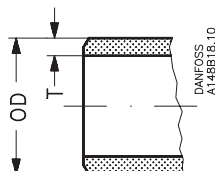
DIN



Под сварку DIN (2448)

40	1 1/2	48,3	2,6	1,902	0,103
50	2	60,3	2,9	2,374	0,114
80	3	88,9	3,2	3,50	0,13

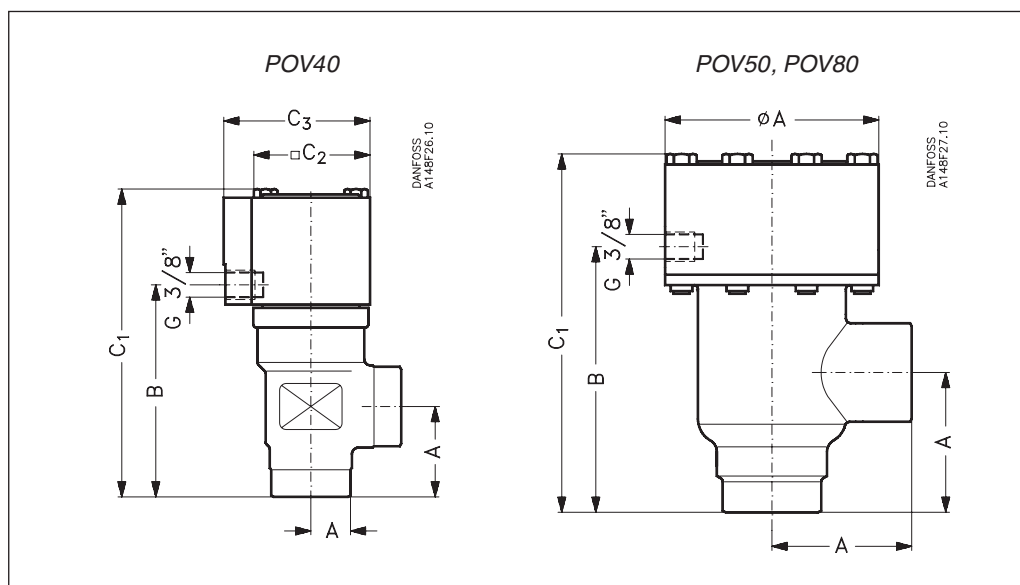
ANSI



Под сварку ANSI (B 36.10)

40	1 1/2	48,3	5,1	1,902	0,201	Schedule 80
50	2	60,3	3,9	2,374	0,154	Schedule 40
80	3	88,9	5,5	3,500	0,217	Schedule 40

Размеры и вес



Тип клапана		A	B	C ₁	C ₂	C ₃	ØD	Вес, кг
POV 40 (1 1/2")	мм (дюйм)	55 (2,2)	130 (5,1)	165 (6,5)	72 (2,8)	89 (3,5)	-	5
POV 50 (2")	мм (дюйм)	85 (3,3)	162 (6,4)	220 (8,7)	-	-	130 (5,1)	10
POV 80 (3")	мм (дюйм)	100 (4,0)	197 (7,8)	255 (10,0)	-	-	155 (6,1)	15

Вес указан приблизительно.

Внутренние предохранительные вентили с пилотным управлением POV40–80

Оформление заказа

Как оформить заказ

В таблице внизу приведены кодовые номера для заказа клапана.

Помните, что типовой код клапана служит только для идентификации клапанов, часть которых может не входить в стандартный номенклатурный ряд. Более подробную информацию можно получить в отделе продаж компании «Данфосс».

Пример типового кода

POV 50 D 111

Типовые коды

Тип клапана	POV	Предохранительный клапан с пилотным управлением
Номинальный размер в мм (Размер клапана определяется по диаметру штуцера)	40 50 80	DN 40 DN 50 DN 80
Штуцеры	A	Штуцеры под сварку ANSI
	D	Штуцеры под сварку DIN
Оборудование	111	Стандартное

Размер		Тип вентиля	Кодовый номер
мм	дюйм		
40	1 1/2	POV 40 D 111	2417 + 232
50	2	POV 50 D 111	2417 + 230
80	3	POV 80 D 111	2417 + 231

Размер		Тип вентиля	Кодовый номер
мм	дюйм		
40	1 1/2	POV 40 A 111	2417 + 047
50	2	POV 50 A 111	2417 + 052
80	3	POV 80 A 111	2417 + 053

Размер		Тип вентиля	Кодовый номер
мм	дюйм		
15	1/2	Набор	2469 + 069

Внимание!

Если необходимо получить сертификат специализированных организаций или эксплуатация вентиля будет происходить при более высоких давлениях, указывайте соответствующую информацию в Вашем заказе.

Двойные запорные вентили DSV1 и DSV2

Введение



Вентили DSV1–2 – это трехходовые вентили, предназначенные для использования в системах охлаждения с двумя предохранительными клапанами. Они снабжены резьбой для ниппельного соединения или фланцами, которые позволяют легко производить осмотр или замену предохранительных клапанов.

Вентили DSV удовлетворяют всем требованиям, предъявляемым к холодильным установкам международными классификационными организациями. В системах, в которых перепад давления на двойном запорном вентиле снижен до

малой величины, например до 3% от уставки давления предохранительного клапана, в соответствии с prEN13136 необходимо устанавливать DSV с двумя предохранительными клапанами SFA15, SFV20 или SFV25.

Конструкция вентиля обеспечивает минимальное гидравлическое сопротивление. Клапан вентиля гарантирует надежное его уплотнение. Вентиль эффективно перекрывается даже при небольшом усилии затягивания. Все вентили снабжены вентильным колпачком.

Преимущества

- Вентили могут работать со всеми неогнеопасными хладагентами, включая R717, неагрессивными газами и жидкостями в зависимости от используемых уплотнительных материалов.
- Максимальное рабочее давление DSV1 и DSV2: 40 бар.
- Температурный диапазон DSV1 и DSV2: -50/+150 °C

Сертификация

Перечень сертификатов на изделия можно получить в отделе продаж местного отделения компании «Данфосс».

Маркированы знаком CE.

Двойные запорные вентили DSV1 и DSV2

Конструкция

Штуцеры

Вентили выпускаются под следующие типы соединений:

- с наружной трубной резьбой ISO 228/1 T
- под сварку с фитингами DIN 2448, включая фитинги для двух клапанов SFA или SFV.

Корпус

Корпус вентилей выполнен из специальной холодоустойчивой стали и снабжен резьбой для соединения с ниппелем или фланцем.

Шпиндель

Шпиндель вентилей выполнен из полированной нержавеющей стали и хорошо герметизируется уплотнительным кольцом.

Сальник

Сальник обеспечивает полную герметичность вентилей во всем диапазоне рабочих температур: от -50 до +100°C.

Сальник имеет маслосъемное кольцо, препятствующее проникновению грязи и льда внутрь вентилей.

Сертификация

Правила работы с сосудами под давлением

Вентили DSV аттестованы в соответствии с европейскими стандартами и маркированы знаком CE.

Более подробная информация приведена в инструкции по монтажу.



	Вентили DSV1	Вентили DSV2
Номинальный размер штуцеров	DN ≤ 25 мм (1")	DN 32 мм (1 1/4")
Предназначены для	сосудов с жидкостью группы I	
Категория	II	II

Технические характеристики

Хладагенты

Вентили могут работать со всеми неогнеопасными хладагентами, включая R717, и неагрессивными газами и жидкостями в зависимости от используемых уплотнительных материалов. Более подробная информация приведена в инструкции по монтажу. Не рекомендуется использовать вентили с огнеопасными углеводородными соединениями. Более подробную информацию можно получить в отделе продаж компании «Данфосс».

Температурный диапазон

от -50 до +100°C.

Давление

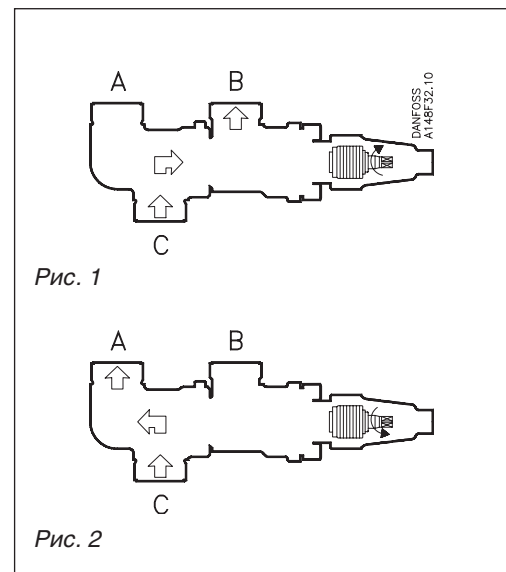
Максимальное рабочее давление 40 бар.

Установка

Вентили DSV используются как направляющие вентили для двух предохранительных клапанов SVA или SFV. Если шпиндель повернут по часовой стрелке (рис. 1), канал С соединяется с каналом В. Если шпиндель повернут против часовой стрелки, канал С соединяется с каналом А (рисунок внизу). Более подробная информация приведена в инструкции по монтажу.

Производительность

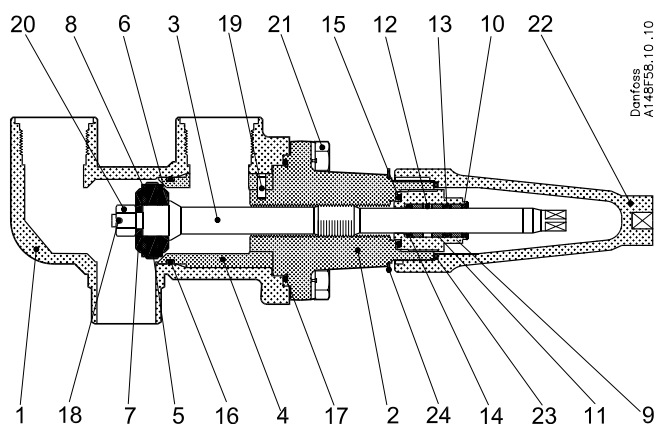
Тип вентилей	k_v , м ³ /ч
DSV1	17,5
DSV2	30,0



Двойные запорные вентили DSV1 и DSV2

Спецификация

DSV1

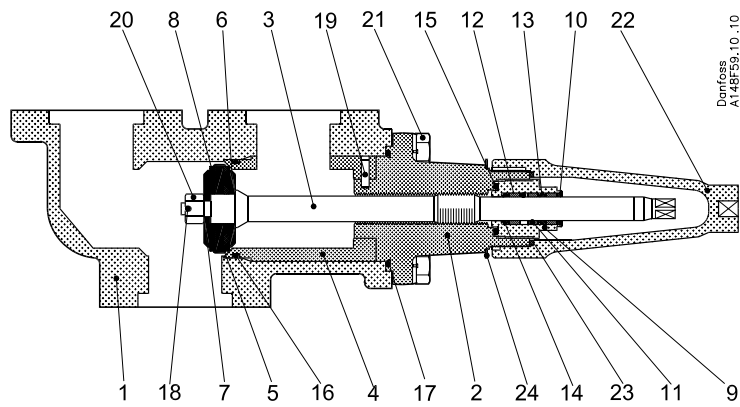


№.	Деталь	Материал	DIN/EN	ISO	ASTM
1	Корпус	Сталь	P285QH, EN10222-4		LF2A350
2	Головка	Сталь	P285QH, EN10222-4		LF2A350
3	Шпиндель	Нержавеющая сталь	X10CrNiS 18 9 17440	Type 17 683/13	AISI 303
4	Седло	Сталь	9 SMn28, 1651	Type2, R683/9	1213, SAEJ 403
5	Клапан (центр. часть)	Сталь	9 SMn28, 1651	Type2, R683/9	1213, SAEJ 403
6	Клапан (задн. часть)	Сталь	9 SMn28, 1651	Type2, R683/9	1213, SAEJ 403
7	Клапан (передн. часть)	Сталь	9 SMn28, 1651	Type2, R683/9	1213, SAEJ 403
8	Уплотнение	Тефлон			
9	Сальник	Сталь	9SMn28, 1651	Type 2, R683/9	1213,SAE J403
13-17	Прокладка	Неопрен			
20	Гайка	Сталь			
21	Болт	Сталь	A2-70	A2-70	Type 308
22	Колпачок	Алюминий			
23	Прокладка для колпачка	Нейлон			
24	Кольцо	Нержавеющая сталь			

Двойные запорные вентили DSV1 и DSV2

Спецификация

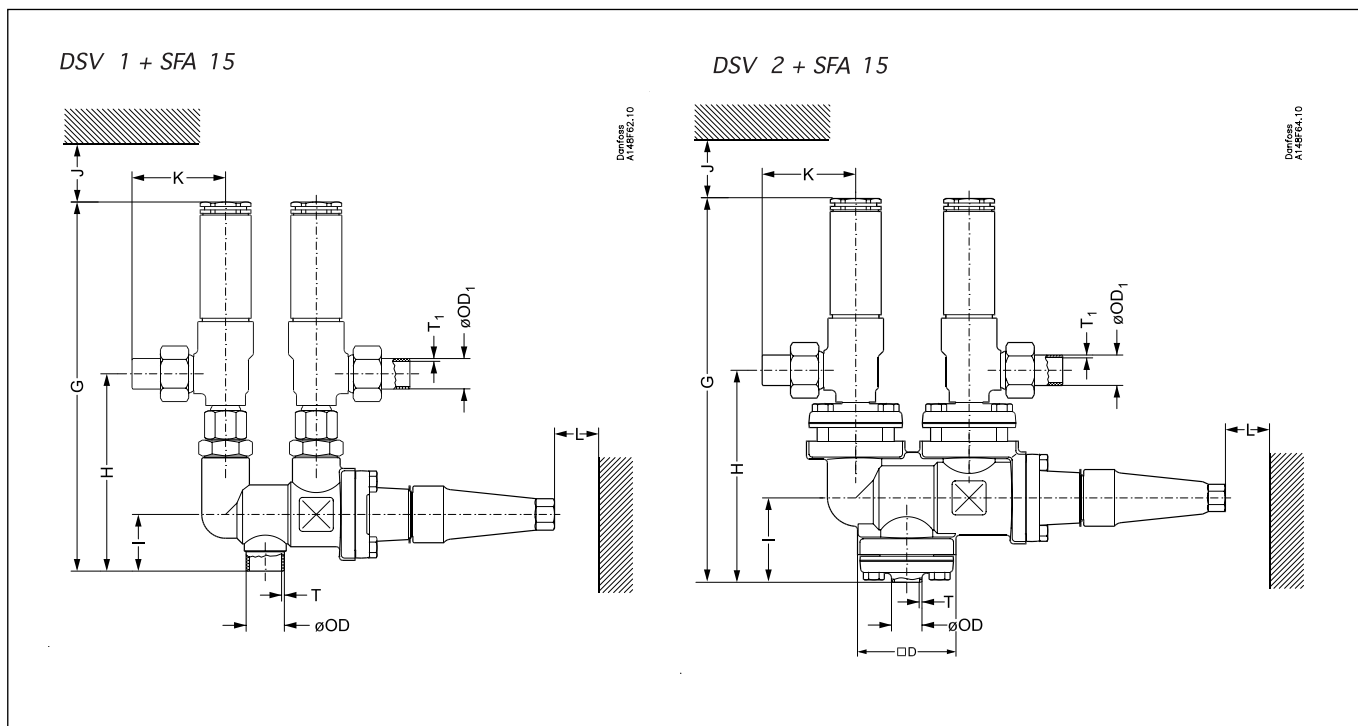
DSV2



№.	Деталь	Материал	DIN/EN	ISO	ASTM
1	Корпус	Сталь	P285QH, EN10222-4		LF2A350
2	Головка	Сталь	P285QH, EN10222-4		LF2A350
3	Шпindelь	Нержавеющая сталь	X10CrNiS 18 9 17440	Type 17 683/13	AISI 303
4	Седло	Сталь	9 SMn28, 1651	Type2, R683/9	1213, SAEJ 403
5	Клапан (центр. часть)	Сталь	9 SMn28, 1651	Type2, R683/9	1213, SAEJ 403
6	Клапан (задн. часть)	Сталь	9 SMn28, 1651	Type2, R683/9	1213, SAEJ 403
7	Клапан (передн. часть)	Сталь	9 SMn28, 1651	Type2, R683/9	1213, SAEJ 403
8	Уплотнение	Тефлон			
9	Сальник	Сталь	9SMn28, 1651	Type 2, R683/9	1213,SAE J403
13-17	Прокладка	Неопрен			
20	Гайка	Сталь			
21	Болт	Сталь	A2-70	A2-70	Type 308
22	Колпачок	Алюминий			
23	Прокладка для колпачка	Нейлон			
24	Кольцо	Нержавеющая сталь			

Двойные запорные вентили DSV1 и DSV2

Размеры и вес



Вентиль	DN	ØOD	ØOD1	T	T1		G	H	I	J	K	L	Вес, кг
---------	----	-----	------	---	----	--	---	---	---	---	---	---	---------

SFA 15

DSV 1	мм дюйм	25 1	33.7 1.33	26.9 1.06	2.6 0.10	2.3 0.09		325.5 12.82	174 6.85	50 1.97	40 1.58	82.5 3.25	80 3.15	4.55
-------	------------	---------	--------------	--------------	-------------	-------------	--	----------------	-------------	------------	------------	--------------	------------	------

Вентиль	DN	ØOD	ØOD1	T	T1	D	G	H	I	J	K	L	Вес, кг
---------	----	-----	------	---	----	---	---	---	---	---	---	---	---------

SFA 15

DSV 2	мм дюйм	20 3	26.9 1.06	26.9 1.06	2.3 0.09	2.3 0.09	82.5 3.25	337.5 13.29	186 7.32	73.5 2.89	10 0.39	82.5 3.25	80 3.15	9.3
-------	------------	---------	--------------	--------------	-------------	-------------	--------------	----------------	-------------	--------------	------------	--------------	------------	-----

Вентиль	DN	ØOD	ØOD1	T	T1	D	G	H	I	J	K	L	Вес, кг
---------	----	-----	------	---	----	---	---	---	---	---	---	---	---------

SFA 15

DSV 2	мм дюйм	25 1	33.7 1.33	26.9 1.06	2.6 0.10	2.3 0.09	82.5 3.25	337.5 13.29	186 7.32	73.5 2.89	10 0.39	82.5 3.25	80 3.15	9.3
-------	------------	---------	--------------	--------------	-------------	-------------	--------------	----------------	-------------	--------------	------------	--------------	------------	-----

Вентиль	DN	ØOD	ØOD1	T	T1	D	G	H	I	J	K	L	Вес, кг
---------	----	-----	------	---	----	---	---	---	---	---	---	---	---------

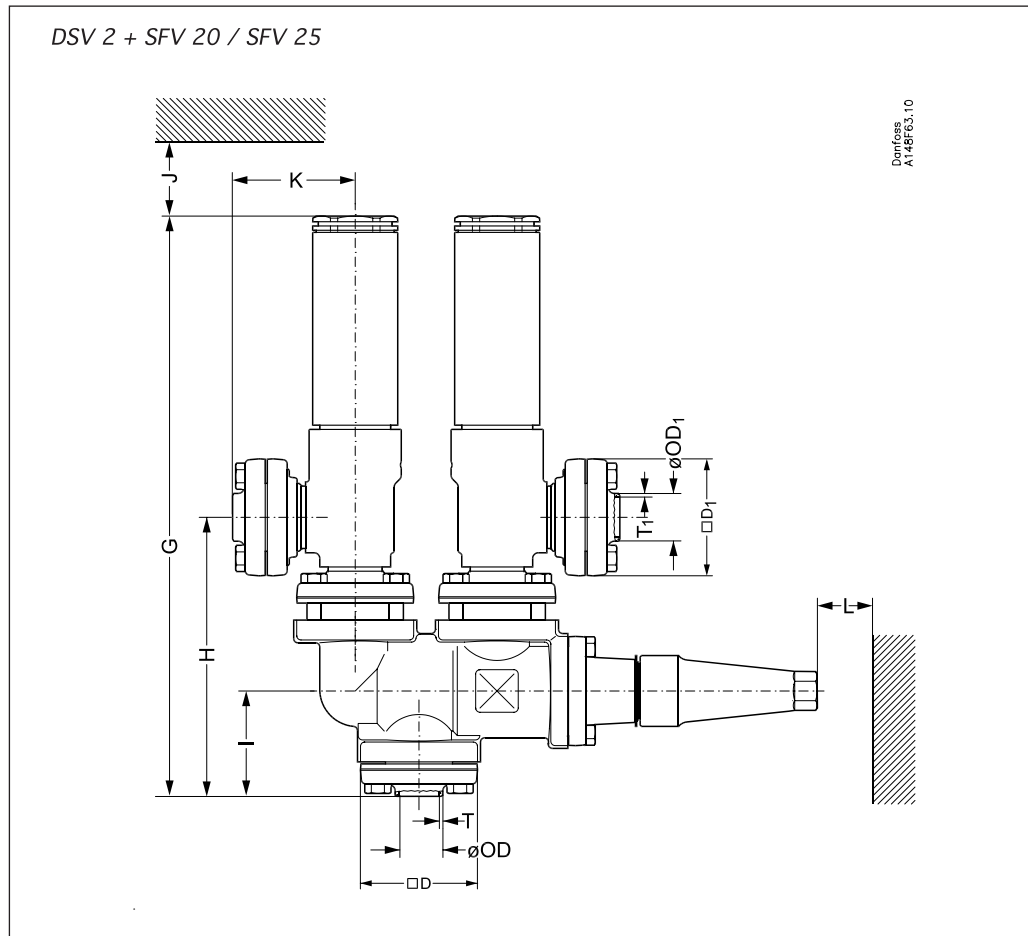
SFA 15

DSV 2	мм дюйм	32 11	42.4 1.67	26.9 1.06	2.6 0.10	2.3 0.09	82.5 3.25	337.5 13.29	186 7.32	73.5 2.89	10 0.39	82.5 3.25	80 3.15	9.3
-------	------------	----------	--------------	--------------	-------------	-------------	--------------	----------------	-------------	--------------	------------	--------------	------------	-----

Вес указан приблизительно.

Двойные запорные вентили DSV1 и DSV2

Размеры и вес

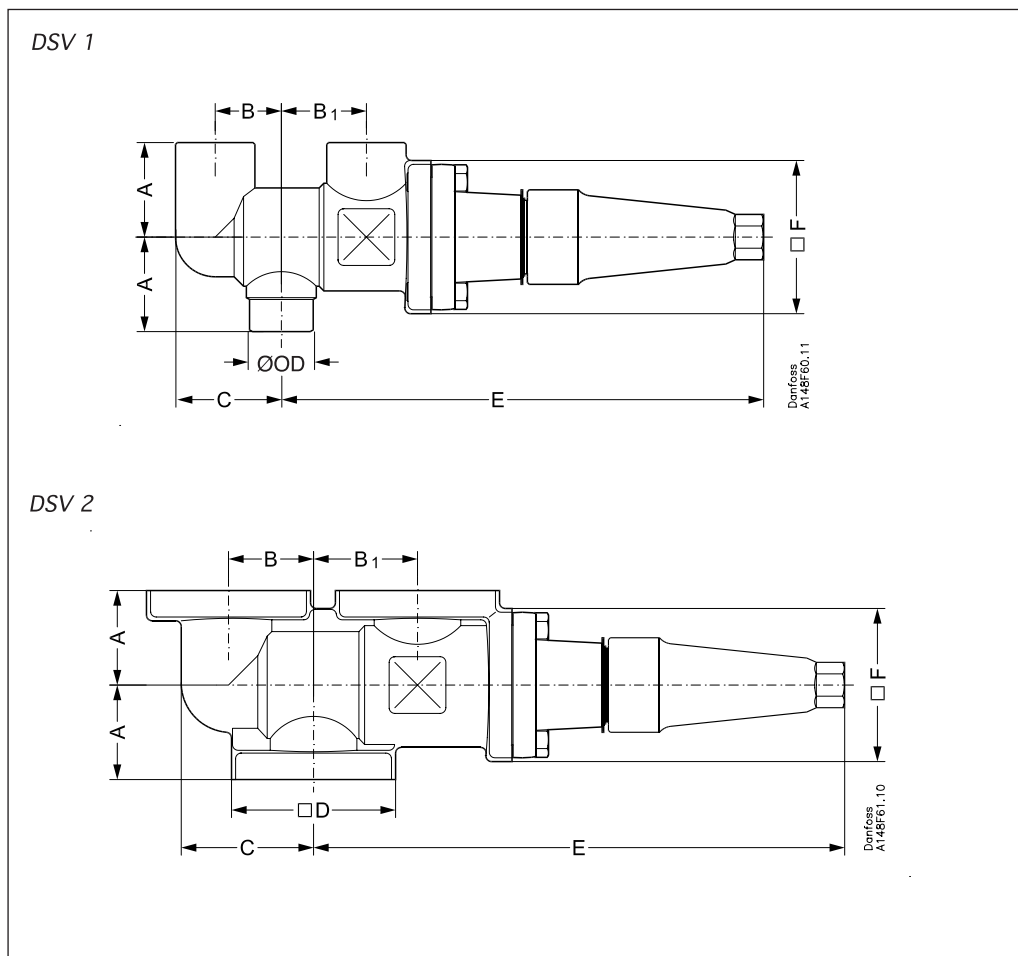


Вентиль	DN	ØOD	ØOD1	T	T1	D	D1	G	H	I	J	K	L	Вес, кг
SFV 20														
DSV 2 мм (FD25) дюйм	25 1	33.7 1.33	33.7 1.33	2.6 0.10	2.6 0.10	82.5 3.25	82.5 3.25	409.5 16.12	197 7.76	73.5 2.89	10 0.39	86.5 3.41	80 3.15	11.9
SFV 20														
DSV 2 мм (FD32) дюйм	32 11	42.4 1.67	33.7 1.33	2.6 0.10	2.6 0.10	82.5 3.25	82.5 3.25	409.5 16.12	197 7.76	73.5 2.89	10 0.39	86.5 3.41	80 3.15	11.9
SFV 25														
DSV 2 мм (FD32) дюйм	32 11	42.4 1.67	42.4 1.67	2.6 0.10	2.6 0.10	82.5 3.25	82.5 3.25	409.5 16.12	197 7.76	73.5 2.89	10 0.39	86.5 3.41	80 3.15	11.9

Вес указан приблизительно.

Двойные запорные вентили DSV1 и DSV2

Размеры и вес



Вентиль	A	B	B ₁	C		ØOD	E	F	Вес, кг
DSV 1	50	35	45	56		33.7	255	77	3.6
	мм								
	дюйм	2	1.38	1.77	2.20	1.33	10.04	3.03	
Вентиль	A	B	B ₁	C	D		E	F	Вес, кг
DSV 2	50	45	55	70	82,5		281	77	6.1
	мм								
	дюйм	2	1.77	2.17	2.76	3.25	11.06	3.03	

Вес указан приблизительно.

Двойные запорные вентили DSV1 и DSV2

Оформление заказа

В таблице внизу приведены кодовые номера для заказа клапана.

Помните, что типовой код клапана служит только для идентификации клапанов, часть которых может не входить в стандартный номенклатурный ряд. Более подробную информацию можно получить в отделе продаж компании «Данфосс».

Пример типового кода

DSV2 FD20 SFV15 = 148F3006

DSV2 = Тип клапана
FD20 = DSV Соединение
SFA15 = Комбинация передних клапанов

Типовые коды

Тип вентиля	DSV	Двойной запорный вентиль
Номинальный размер в мм	1 2	DN25 DN25 (Размер клапана определяется по диаметру штуцера)
Штуцеры	ND FND FD	с наружной трубной резьбой под сварку с ниппелем: DIN 2448 ¹ под сварку с фланцем/ниппелем: DIN 2448 ¹ под сварку с фланцем: DIN 2448 ¹
Для работы с двумя предохранительными клапанами	SFA15 SFV20 SFV25	Цифры указывают размер приварных фитингов (предохранительные клапаны не учитываются)

¹ Включая приварные ниппели для клапанов SFV.

Вентиль	DSV вход	DSV выход	SFV выход	Комбинация пред. клапанов	Кодовый номер
DSV 1	D25 (1 in.)	G 3/4"	ND20 (3/4 in.)	SFA15	148F3005
DSV 2	FD20 (3/4 in.)	G 3/4" с фланцем	ND20 (3/4 in.)	SFA15	148F3006
DSV 2	FD25 (1 in.)	G 3/4" с фланцем	ND20 (3/4 in.)	SFA15	148F3007
DSV 2	FD32 (1 1/4 in.)	G 3/4" с фланцем	ND20 (3/4 in.)	SFA15	148F3008
DSV 2	FD25 (1 in.)	G 1 1/4" с фланцем	FD25 (1 in.)	SFV20	148F3009
DSV 2	FD32 (1 1/4 in.)	G 1 1/4" с фланцем	FD25 (1 in.)	SFV20	148F3010
DSV 2	FD32 (1 1/4 in.)	G 1 1/4" с фланцем	FD32 (1 1/4 in.)	SFV25	148F3011

Примечание. В системах, в которых перепад давления на двойном запорном вентиле снижен до малой величины, например до 3% от уставки давления предохранительного клапана, в соответствии с prEN13136 необходимо устанавливать DSV с двумя предохранительными клапанами SFA15 или SFV20.

Внимание!

Если необходимо получить сертификат специализированных организаций или эксплуатация вентиля будет происходить при более высоких давлениях, указывайте соответствующую информацию в Вашем заказе.