

Датчики для систем газоанализации

Тип GDA, GDC, GDHC, GDHF, GDH

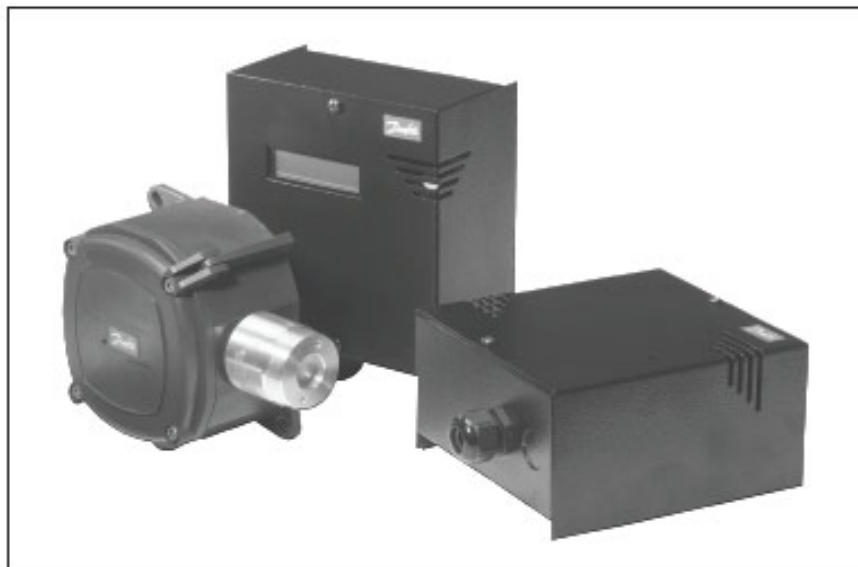
Техническое описание

(соответствует техническому описанию RD7HA102)

Содержание

Введение	3
Назначение изделия	3
Технические характеристики	3
Конструкция	5
Типы датчиков и способы измерения концентрации газа	5
Функции	7
Материнская плата	8
Подсоединение газовых датчиков к блоку управления m2	10
Размеры	12
Кодировка датчиков	13

Введение



Газовые датчики Данфосс типа GD – это линия изделий, выпускаемых для холодильной техники и систем кондиционирования воздуха, работающих на всех известных холодильных агентах включая аммиак и CO₂.

Назначение изделия

Газовые датчики типа GDA, GDC, GDHC, GDHF, GDH предназначены для обнаружения паров холодильных агентов в помещении и удовлетворяют всем требованиям, предъявляемым к оборудованию промышленным холодильных установок и систем кондиционирования.

Газовые датчики GD обнаруживают все наиболее известные хладагенты, включая аммиак, диоксид углерода, гидрохлорфторуглеродные и гидрофторуглеродные хладагенты.

Датчики GD имеют сменную калиброванную электронную плату, что упрощает процедуру замены измерительной головки при техническом обслуживании и поверочных работах.

Датчики имеют три линейных аналоговых выхода (для тока и напряжения), два импульсных выхода (для аварийных сигналов наличия газов низкого и высокого уровня концентрации), ручную и автоматическую переустановку реле аварийной сигнализации (по выбору) и могут работать с различными измерительными головками, использующими различные технологии контроля газа, в том числе электро-химическую, полупроводниковую, каталитическую и инфракрасную.

Технические характеристики

Чувствительность к газам

Аммиак (R717)

Датчик типа GDA:

- от 0 до 100 ppm*
- от 0 до 1000 ppm
- от 0 до 10000 ppm
- от 0 до 30000 ppm

Диоксид углерода (R744)

Датчик типа GDC:

- от 0 до 10000 ppm

Гидрохлорфторуглеродные ГХФУ (R22, R123)

Датчик типа GDHC:

- от 0 до 1000 ppm

Гидрофторуглеродные

ГФУ (R404A, R134a, R407C, R507)

Датчик типа GDHF:

- от 0 до 1000 ppm

Гидроуглеродные

(R290, R600, R600A, R1270)

Датчик типа GDH:

- от 0 до 5000 ppm

* (ppm – число частей на миллион)



Диапазон рабочих температур

Стандартные датчики, датчики с дисплеем, датчики с корпусом по классу IP 65, датчики со взрывозащищенным корпусом EExd (рис. 2): от -20 до +50°C.

Низкотемпературные датчики: от -40 до +50°C.

Класс защиты корпуса

Стандартные датчики:	IP 30 (NEMA1)
Датчики с дисплеем:	IP 30 (NEMA1)
Датчики с корпусом по классу IP 65:	IP 65 (NEMA4)
Датчики со взрывозащищенным корпусом EExd:	IP 65 (NEMA4)
Низкотемпературные датчики:	IP 40 (NEMA2)

Кабельные соединения

1 вход с уплотнением для кабеля 6-13 мм.

1 отверстие Ø20 мм с заглушкой.

1 дополнительный вход с уплотнением (только в стандартных датчиках, датчиках с дисплеем, с корпусом по классу IP 65, со взрывозащищенным корпусом).

Масса

Стандартные датчики:	1015 г
Датчики с дисплеем:	1045 г
Датчики с корпусом по классу IP 65:	778 г
Датчики со взрывозащищенным корпусом EExd:	4200 г
Низкотемпературные датчики:	520 г

Электрические соединения

Электропитание:

12-24 В пер. тока

12-30 В пост. тока

Максимальная нагрузка: 4 Вт.

Аналоговые выходы:

4-20 мА Макс. электрическое сопротивление 400 Ом.

0-10 В Мин. электрическое сопротивление 10 кОм.

0-5 В Мин. электрическое сопротивление 10 кОм.

Импульсные выходы – с сухими контактами:

Нагрузка: 1 А, 24 В пер./пост. тока.

Интерфейс RS 485

Для подсоединения к блоку управления m2 производства компании Данфосс.

Конструкция

Датчики газа GD оснащены материнской платой и сменной платой измерительной головки. Материнская плата одинакова во всех датчиках, независимо от типа хладагента и способа измерения концентрации газа. Материнскую плату можно настраивать под условия эксплуатации. Плата измерительной головки предварительно откалибрована, предназначена для работы с определенным хладагентом и имеет заданный диапазон измерения (рис. 1).

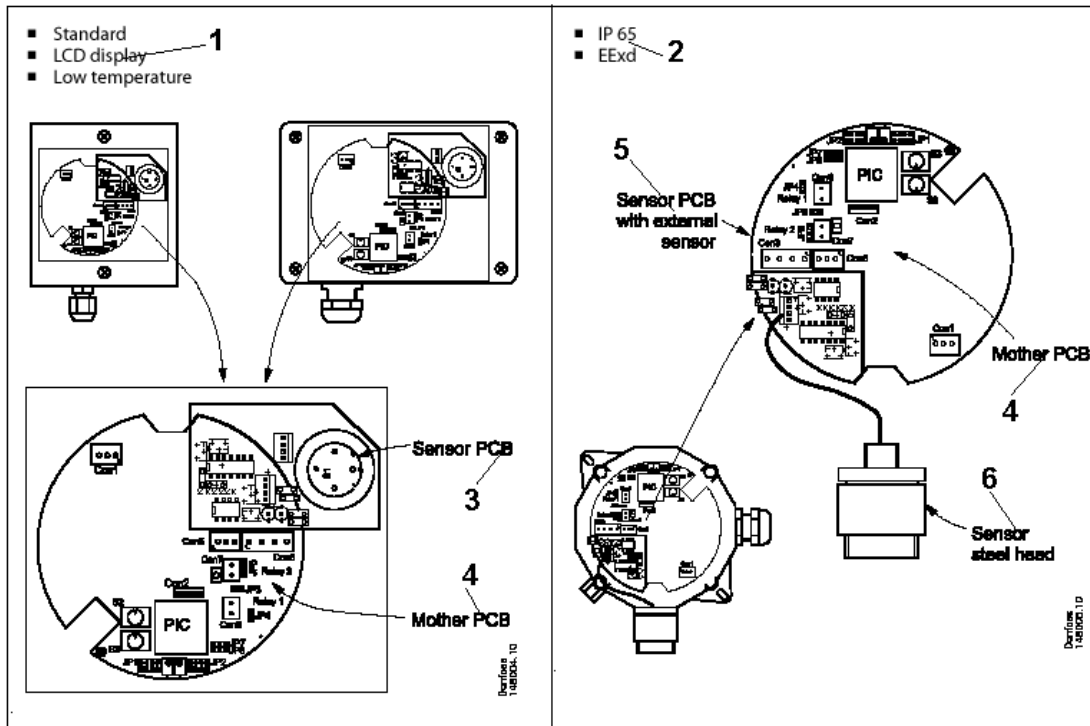


Рис. 1 Электронные платы газового датчика

- | | |
|---|---|
| <ul style="list-style-type: none"> 1 – Стандартные датчики <li style="padding-left: 20px;">Датчики с дисплеем <li style="padding-left: 20px;">Низкотемпературные датчики 2 – Датчики с корпусом IP 65 <li style="padding-left: 20px;">Датчики со взрывобезопасным корпусом | <ul style="list-style-type: none"> 3 – Плата измерительной головки 4 – Материнская плата 5 – Измерительная головка из стали 6 – Датчик из нержавеющей стали |
|---|---|

Типы датчиков и способы измерения концентрации газа

Электромеханические датчики (EC)

Электромеханические датчики используются, в основном, для измерения концентрации токсичных газов. Они имеют высокую точность и применяются там, где другие датчики применять нельзя. Это сравнительно дорогие датчики с небольшим сроком службы.

Современные электромеханические датчики способны обнаружить наличие газа с концентрацией 1-1000 ppm и имеют срок службы около двух лет. Работа в условиях большой утечки хладагента или в атмосфере с большой концентрацией газа значительно сокращает их срок службы. Рекомендуемый диапазон концентрации газа для работы электромеханических датчиков составляет от 0 до 1000 ppm. Эти датчики могут реагировать на резкое изменение влажности воздуха, но быстро восстанавливаются.

Полупроводниковые датчики (SC)

Полупроводниковые датчики используются для контроля концентрации газов различных типов, в том числе горючих и токсичных газов и газов хладагентов. Считается, что они точнее определяют концентрацию горючих газов, чем каталитические датчики, особенно в диапазоне до 1000 ppm. Они дешевы, долговечны, чувствительны, стабильны, устойчивы к действию токсичных газов и могут контролировать многие типы газов, включая ХФУ, ГХФУ и ГФУ-хладагенты, аммиак и углеводороды. Однако они не селективны и не способны обнаружить наличие заданного газа в смеси и в атмосфере с

высокой концентрацией сопутствующих газов. Эти помехи можно свести к минимуму, используя датчик с большой инерцией с фильтром, откалиброванным на определенный тип газа.

Каталитические датчики (СТ)

Каталитические датчики, в основном, используются для определения концентрации горючих газов, включая аммиак. Они сравнительно дешевы, устойчивы к помехам, имеют простую конструкцию и срок службы до 5 лет. Время реакции датчика составляет приблизительно 20-30 секунд. В определенных условиях они не очень устойчивы к действию токсичных газов и наиболее эффективны при измерении концентрации выше 1000 ppm.

Инфракрасные датчики (IR)

Инфракрасные датчики чувствительны к присутствию отдельных типов газа, но неэффективно работают в атмосфере, содержащей более одного типа газа. Они очень избирательны и точны и могут определять присутствие газа концентрацией 1 ppm. Инфракрасные датчики обычно используют там, где необходима высокая точность и специализация. Высокая точность измерения оказывает влияние на его цену.

Модельный ряд датчиков

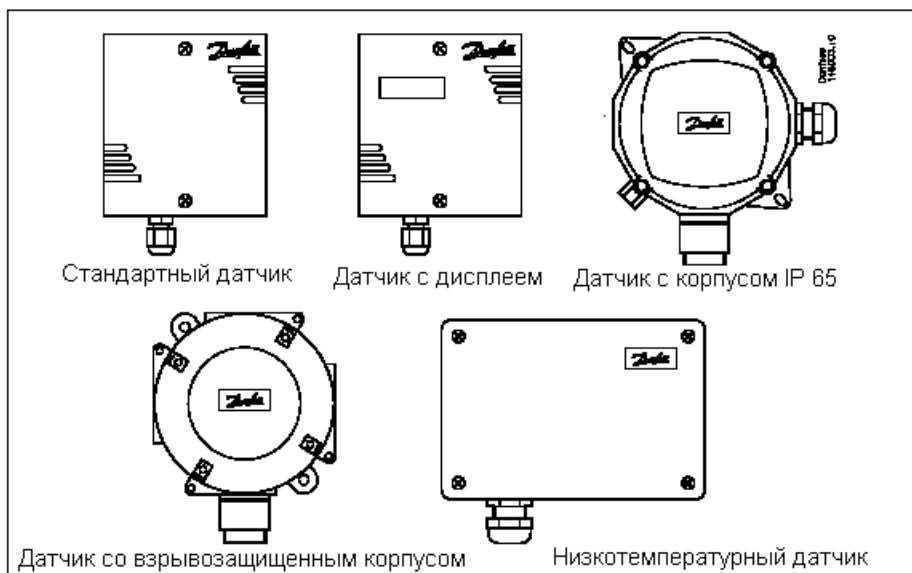


Рис. 2. Модельный ряд газовых датчиков

- *Стандартный датчик*
Основная модель, устанавливаемая в машинных помещениях и холодильных камерах.
- *Стандартный датчик с дисплеем*
Основная модель, устанавливаемая в машинных помещениях, с возможностью чтения показаний фактического уровня концентрации газа и выдачей аварийного сигнала.
- *Датчик с корпусом IP 65*
Устанавливается в помещениях, где вода может разбрызгиваться по всем направлениям. Датчик монтируется вместе с алюминиевой измерительной головкой.
- *Датчик со взрывозащищенным корпусом*
Аналогичен стандартной модели, имеет взрывозащищенный корпус и устанавливается во взрывоопасных зонах. Датчик монтируется вместе с алюминиевой измерительной головкой.
- *Низкотемпературный датчик*
Аналогичен стандартной модели и может эксплуатироваться при температурах ниже -20°C .

Функции

Все газовые датчики GD имеют одинаковые функции. Все настройки осуществляются переустановкой переключателей на материнской плате (см. рис. 3.1 и 3.2).

Аварийная сигнализация

Все газовые датчики могут выделять два уровня концентрации газа и выдавать аварийный сигнал с напряжением 2 В на сухие контакты реле аварийной сигнализации. В аварийной ситуации загорается желтый индикатор (при низком уровне концентрации газа) или красный индикатор (при высоком уровне концентрации). Все газовые датчики имеют заводскую настройку на низкий/высокий уровень концентрации, соответствующий реальному диапазону измерения для данной модели. Значения низкого и высокого уровней концентрации приведены на заводской табличке датчика.

Двухвольтовые контакты реле можно настроить самостоятельно в зависимости от их типа (нормально разомкнутые – NO или нормально замкнутые - NC). Все газовые датчики имеют заводскую настройку NO.

Выдача аварийного сигнала по обоим уровням концентрации на двухвольтовые контакты осуществляется с некоторой задержкой. Это удобно, когда имеют место помехи из-за присутствия в помещении газов других типов. Время задержки можно настроить на 0, 1, 5 или 10 минут. Все газовые датчики имеют заводскую настройку времени задержки, равную 0 минут (датчики GDHC и GDHF имеют настройку 300 секунд).

После срабатывания аварийной сигнализации датчики можно вернуть в исходное состояние (переустановить) вручную или автоматически. При ручной переустановке реле аварийной сигнализации следует нажать кнопку на материнской плате. При выборе автоматической переустановки возврат реле в исходное положение произойдет автоматически. Все газовые датчики настроены на заводе на автоматическую переустановку.

Все газовые датчики имеют заводскую настройку диапазона измерения концентрации газов (указанную на заводской табличке). Замеряя вольтметром напряжение на выходе 0-5 В постоянного тока, заводскую настройку можно изменять (рис. 3.3). 0 В будет соответствовать минимальному значению диапазона измерений (например, 0 ppm), 5 В будет соответствовать максимальному значению диапазона измерений (например, 1000 ppm).

Пример:

Если необходимо получить максимальное значение диапазона измерений, равное 350 ppm, необходимо установить на выходе напряжение 1,75 В (35% от 5 В).

Аналоговый выход

Все газовые датчики генерируют линейный выходной сигнал, пропорциональный концентрации газа в помещении. Этот сигнал может изменяться в диапазоне от 4 до 20 мА, от 0 до 10 В и от 0 до 5 В. Все их можно использовать одновременно (рис. 3.1).

Жидкокристаллический дисплей

Датчик с дисплеем постоянно показывает фактическую концентрацию газа в помещении и выдает аварийные сообщения.

Верхняя строчка:

Отображает фактический уровень концентрации газа в помещении (например, 580 ppm).

Нижняя строчка:

Предназначена для аварийной сигнализации и может показывать 4 текстовых сообщения (каждое в свое время):

No Alarm – низкий и высокий уровни концентрации газа не достигнуты.

Lo Alarm on – достигнут низкий уровень концентрации газа.

Lo,Hi Alarm on – достигнуты низкий и высокий уровни концентрации газа.

Hi Alarm on – достигнут высокий уровень концентрации газа.

Материнская плата

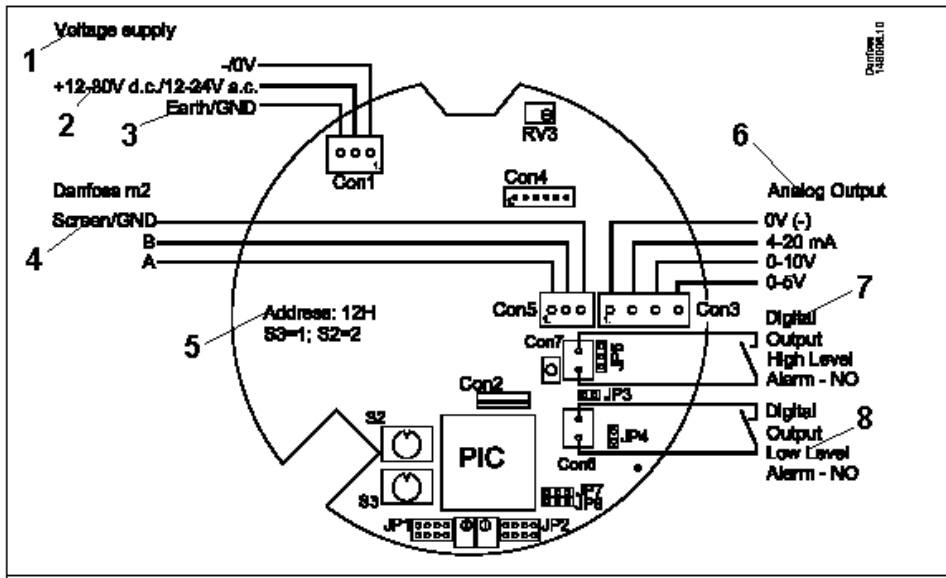


Рис. 3.1 Устройство материнской платы датчика GD

- 1 – Электропитание
- 2 - +12-30 В пост. тока / 12-24 В пер. тока
- 3 – Земля
- 4 – Экран кабеля, соединяющего датчик с блоком управления m2 производства компании Данфосс
- 5 – Адрес датчика: 12H, S1=1, S2=2.
- 6 – Аналоговый выход
- 7 – Импульсный выход для аварийной сигнализации (высокий уровень концентрации) – NO
- 8 - Импульсный выход для аварийной сигнализации (низкий уровень концентрации) – NO
- Con – Разъем
- JP - Перемычка

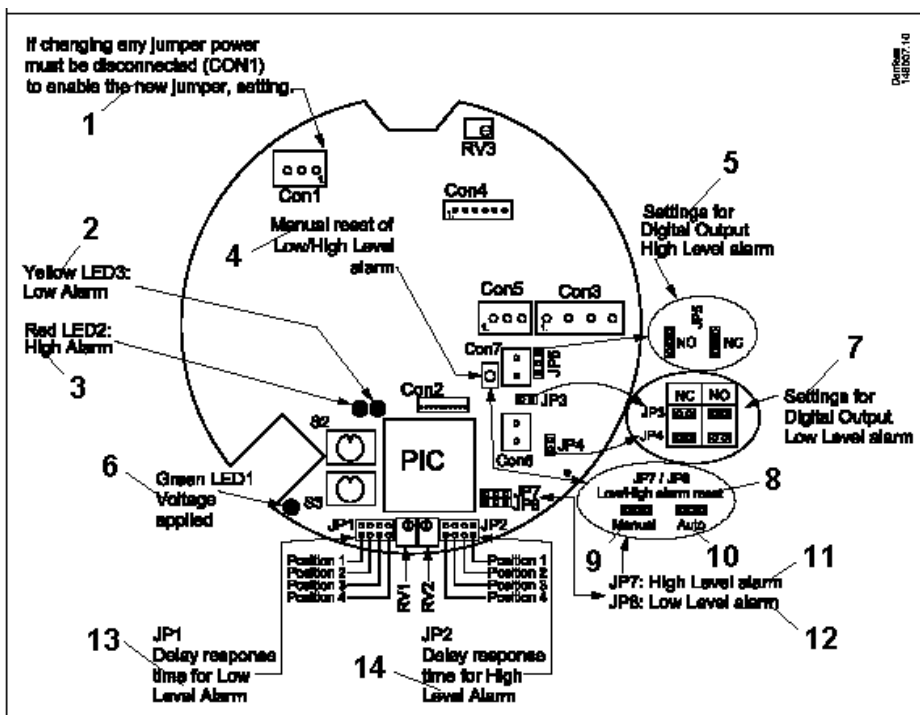


Рис. 3.2 Устройство материнской платы датчика GD

- 1 – При перестановке переключки отключайте электропитание (разъем CON1)
 - 2 – Желтый индикатор LED3: низкий уровень концентрации
 - 3 – Красный индикатор LED2: высокий уровень концентрации
 - 4 – Ручная переустановка реле аварийной сигнализации
 - 5 – Настройка импульсного выхода на аварийный сигнал «высокий уровень концентрации»
 - 6 – Зеленый индикатор LED1: включено электропитание
 - 7 – Настройка импульсного выхода на аварийный сигнал «низкий уровень концентрации»
 - 8 – Переустановка реле аварийной сигнализации
 - 9 – Ручная переустановка
 - 10 – Автоматическая переустановка
 - 11 – Аварийный сигнал «высокий уровень концентрации»
 - 12 – Аварийный сигнал «низкий уровень концентрации»
 - 13 – Настройка времени задержки аварийного сигнала «низкий уровень концентрации»
 - 14 – Настройка времени задержки аварийного сигнала «высокий уровень концентрации»
- Con – Разъем
JP – Переключка
Position – Позиция

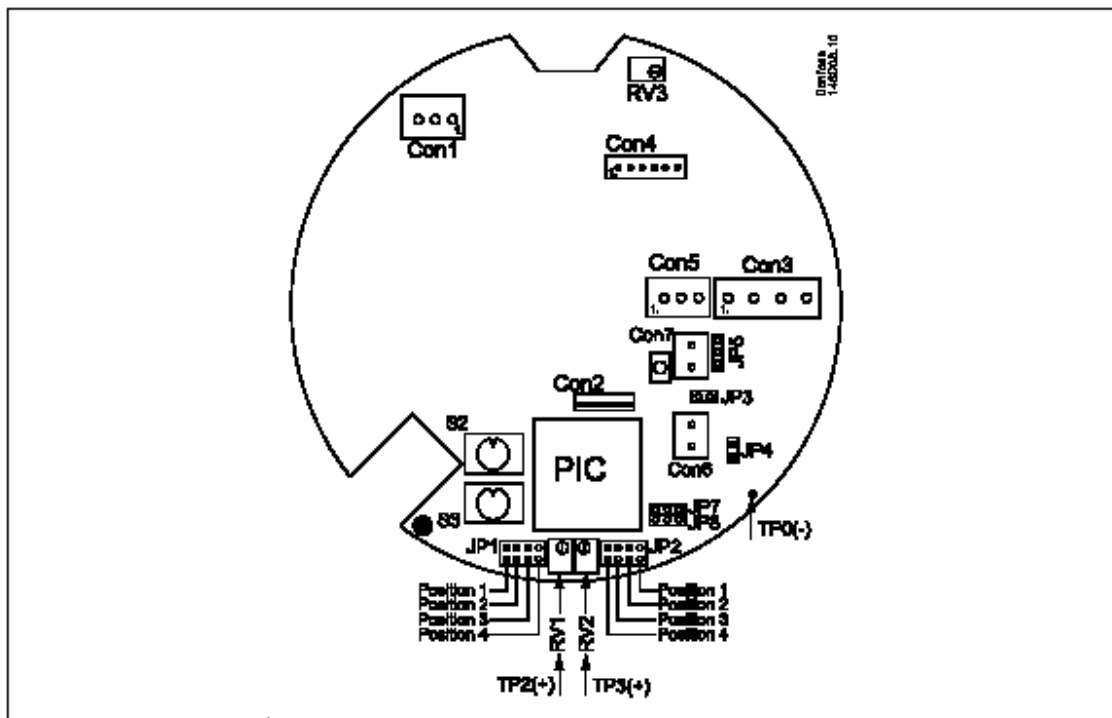


Рис. 3.3 Устройство материнской платы датчика GD

- Con – Разъем
JP – Переключка
Position – Позиция

Подсоединение газовых датчиков к блоку управления m2

Газовые датчики, независимо от их модели, можно подключить к блоку управления m2 через встроенный канал связи RS 485 с помощью двухжильного экранированного кабеля. Число подключенных датчиков может достигать до 31 (рис. 4). Каждый газовый датчик должен иметь свой адресный номер. Адрес датчика задается номерными дисками S2 и S3 в диапазоне от 0 до буквы F (рис.5).

Таблица соответствия номера канала блока m2 и адреса датчика приведена ниже. При настройке адресов питание датчиков необходимо отключать.

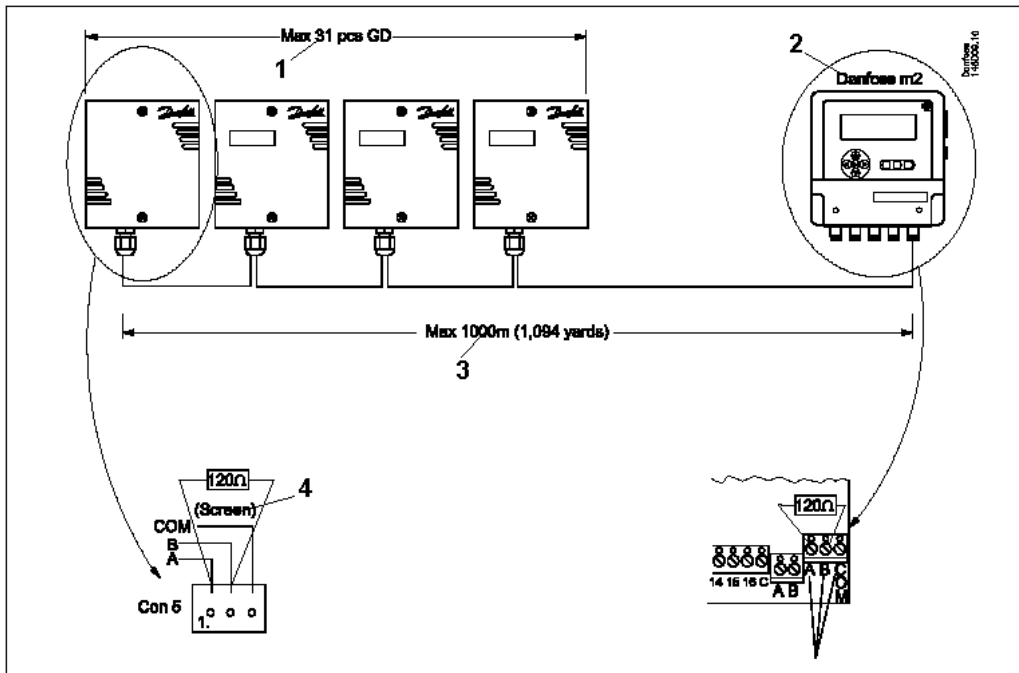


Рис. 4 Подключение газовых датчиков к системе m2

1 – Не более 31 датчика
2 – Блок управления m2

3 – Не более 1000 м
4 - Экран

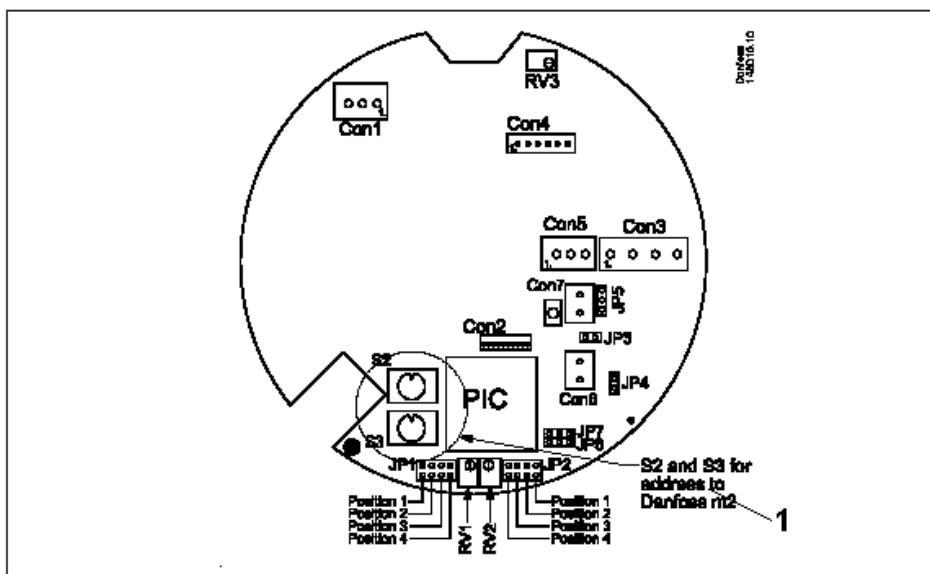


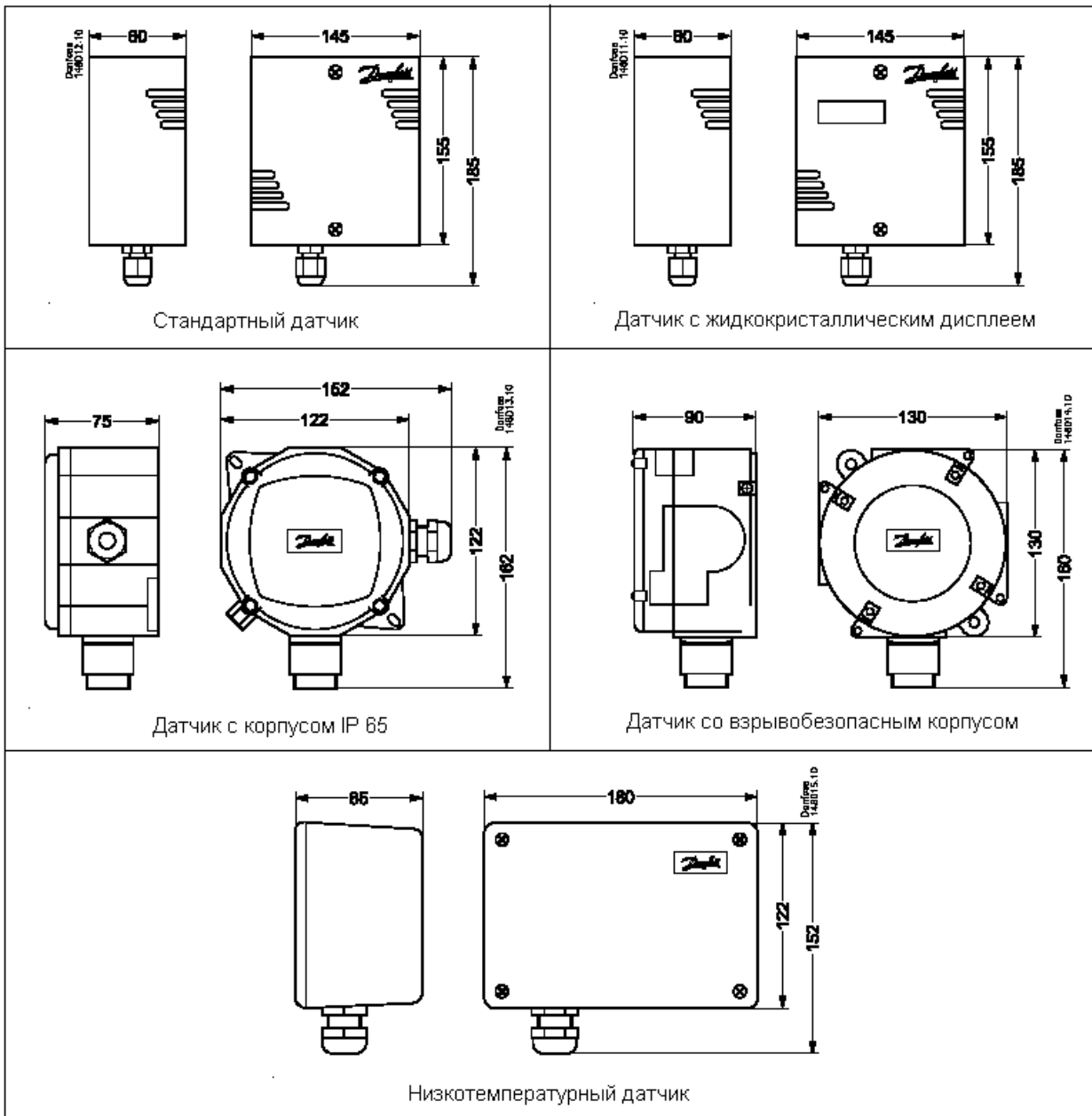
Рис. 5 Номерные адресные диски датчика GD

1 - Номерные диски S2 и S3 для набора адреса датчика
Con – Разъем, JP – Переключатель, Position - Позиция

Таблица соответствия канала блока m2 и адреса датчика

Канал блока m2	S3	S2	Канал блока m2	S3	S2	Канал блока m2	S3	S2
1	0	1	34	2	2	67	4	3
2	0	2	35	2	3	68	4	4
3	0	3	36	2	4	69	4	5
4	0	4	37	2	5	70	4	6
5	0	5	38	2	6	71	4	7
6	0	6	39	2	7	72	4	8
7	0	7	40	2	8	73	4	9
8	0	8	41	2	9	74	4	A
9	0	9	42	2	A	75	4	B
10	0	A	43	2	B	76	4	C
11	0	B	44	2	C	77	4	D
12	0	C	45	2	D	78	4	E
13	0	D	46	2	E	79	4	F
14	0	E	47	2	F	80	5	0
15	0	F	48	3	0	81	5	1
16	1	0	49	3	1	82	5	2
17	1	1	50	3	2	83	5	3
18	1	2	51	3	3	84	5	4
19	1	3	52	3	4	85	5	5
20	1	4	53	3	5	86	5	6
21	1	5	54	3	6	87	5	7
22	1	6	55	3	7	88	5	8
23	1	7	56	3	8	89	5	9
24	1	8	57	3	9	90	5	A
25	1	9	58	3	A	91	5	B
26	1	A	59	3	B	92	5	C
27	1	B	60	3	C	93	5	D
28	1	C	61	3	D	94	5	E
29	1	D	62	3	E	95	5	F
30	1	E	63	3	F	96	6	0
31	1	F	64	4	0	97	6	1
32	2	0	65	4	1	98	6	2
33	2	1	66	4	2	99	6	3

Размеры



Кодировка датчиков

Газ	Все модели					Стандартные	С дисплеем	С корпусом IP 65	Со взрывозащищенным корпусом	Низкотемпературные
	Тип	Диапазон измерения, ppm	Аварийная сигнализация. Нижний предел/верхний предел, ppm	Время реакции, с	Способ измерения					
Аммиак – NH₃										
R717	GDA EC 100	0-100	25/35	0	Электрохимический	148H5000	148H5001	148H5002	148H5003	148H5004
	GDA EC 1000	0-1000	500/900	0	Электрохимический	148H5010	148H5011	148H5012	148H5013	148H5014
	GDA SC 10000	0-10000	5000/9000	0	Полупроводниковый	148H5020	148H5021	148H5022	148H5023	148H5024
	GDA CT 30000	0-30000	500/10000	0	Каталитический	148H5030	148H5031	148H5032	148H5033	148H5034
Диоксид углерода – CO₂										
R744	GDC IR 10000	0-10000	5000/9000	0	Инфракрасный	148H5070	148H5071			
Галогенизированные хладагенты										
HCFC (R 22, R 123)	GDHC SC 1000	0-1000	500/900	300	Полупроводниковый	148H5100	148H5101	148H5102		148H5104
HFC (R 404A, R410A, R134A, R 407C, R 507)	GDHF SC 1000	0-1000	500/900	300	Полупроводниковый	148H5110	148H5111	148H5112		148H5114
Гидроуглеродные хладагенты										
(R 290, R 600, R 600A, R 1270)	GDH CT 5000	0-5000	2000/4000	0	Каталитический	148H5160	148H5161		148H5163	

Техническое обслуживание и замена электронной платы

Обозначение	Кодовый номер	Описание
GDA EC 100 sensor PCB	148H5200	Электронная плата датчика GDA EC 100
GDA EC 1000 sensor PCB	148H5201	Электронная плата датчика GDA EC 1000
GDA SC 10000 sensor PCB	148H5202	Электронная плата датчика GDA SC 10000
GDA CT 30000 sensor PCB	148H5203	Электронная плата датчика GDA CT 30000
GDC IR 10000 sensor PCB	148H5204	Электронная плата датчика GDC IR 10000
GDHC SC 1000 sensor PCB	148H5205	Электронная плата датчика GDHC SC 1000
GDHF SC 1000 sensor PCB	148H5206	Электронная плата датчика GDHF SC 1000
GDH CT 5000 sensor PCB	148H5207	Электронная плата датчика GDH CT 5000
GDA EC 100 sensor PCB Ext	148H5208	Электронная плата и измерительная головка датчика GDA EC 100
GDA EC 1000 sensor PCB Ext	148H5209	Электронная плата и измерительная головка датчика GDA EC 1000
GDA SC 10000 sensor PCB Ext	148H5210	Электронная плата и измерительная головка датчика GDA SC 10000
GDA CT 30000 sensor PCB Ext	148H5211	Электронная плата и измерительная головка датчика GDA CT 30000
GDHC SC 1000 sensor PCB Ext	148H5212	Электронная плата и измерительная головка датчика GDHC SC 1000
GDHF SC 1000 sensor PCB Ext	148H5213	Электронная плата и измерительная головка датчика GDHF SC 1000
GDH CT 5000 sensor PCB Ext	148H5214	Электронная плата и измерительная головка датчика GDH CT 5000