

**Помост строительно-монтажный  
алюминиевый (передвижной) ПСМ-04  
ПАСПОРТ**

---

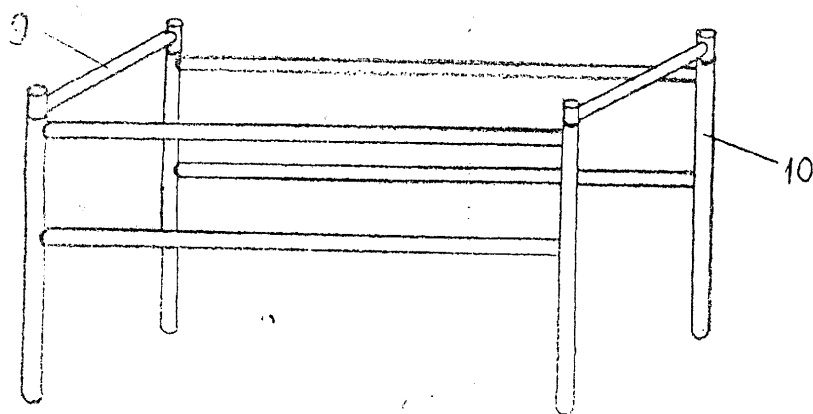
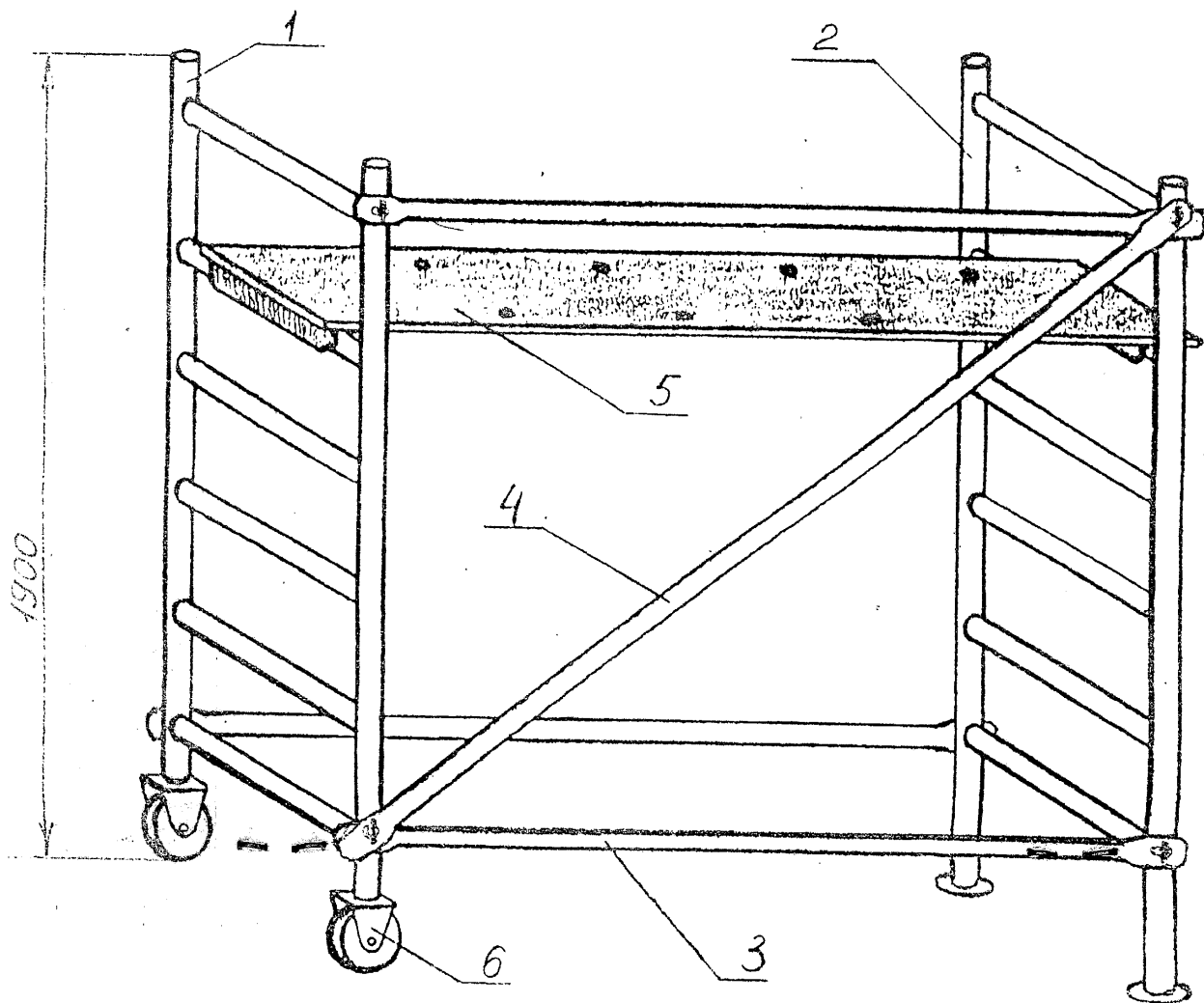
194291, г. Санкт-Петербург  
тел.327-86-01

# 1. ОБЩИЕ СВЕДЕНИЯ ОБ ИЗДЕЛИИ

- 1.1 Помост строительного-монтажный передвижной алюминевый ПСМ-04
- 1.2 Помост предназначен для производства строительных-монтажных работ, отделочных работ, ремонта и обслуживания освещения, чистки витражей и остеклений, обслуживания вент-систем и прочих работ при расположении объекта работ до 3-4 метров выше уровня земли или капитального (устойчивого) основания.
- 1.3 Помост выпускается с учетом требований СНиП 12-03-2001 Безопасность труда в строительстве, ГОСТ 24258-88 Средства подмащивания Общие технические условия и ТУ 5225-015-05108104-02. Предприятием-изготовителем оставляется за собой право без уведомления потребителя вносить изменения в конструкцию изделия для улучшения его технологических и эксплуатационных параметров.
- 1.4 При проведении работ на высотах выше 1,3м необходимо устанавливать на помост защитное ограждение (9,10, см. рис.), поставляемое отдельно по желанию заказчика. При проведении работ на помосте необходимо руководствоваться требованиями СНиП 12-03-2001 «Безопасность труда в строительстве. Часть 1. Общие требования», СНиП 12-04-2002 «Безопасность труда в строительстве. Часть 2. Строительное производство», ГОСТ 28012-89 Подмости передвижные сборно-разборные Технические условия.
- 7.4. Во время стоянки помоста опоры-катки фиксируются от случайного перекатывания.
- 7.5. Помост устанавливается на горизонтальных площадках. Уклон рабочих площадок вышки после установки должен быть не более трех градусов во всех направлениях.
- 7.6. Сборка (разборка) помоста не требует специальных навыков и применения инструмента. При сборке (разборке) помоста не допускается приложении усилий на «излом». При сборке помоста необходимо обратить внимание на разную длину крепежных болтов: длинные болты предназначены для крепления концов диагонали и стяжки одновременно (см. рис.)
- 7.7. Во время перемещения помоста на нем не должно быть материалов, тары, мусора, инструментов и приспособлений.
- 7.8. Рабочим на перемещаемом помосте находиться запрещено.
- 7.9. В процессе эксплуатации производитель работ должен осматривать помост не реже чем через каждые 10 суток. Каждые 6 мес. помост испытывается статической нагрузкой 230 кг, равномерно распределенной по рабочей площадке.
- 7.10. При перевозке не допускать смятия и изломов элементов помоста.

Помост строительно-монтажный ПСМ-04

Нагрузка на рабочую площадку: 150 кг; высота: 1,8 м;  
Габаритные размеры: 650x1800 мм; вес комплекта: 35 кг.



Ограждение - поставляется  
дополнительно

## 4. СВИДЕТЕЛЬСТВО О ПРИЕМКЕ

Помост строительно-монтажный ПСМ-04 заводской номер № \_\_\_\_\_ соответствует требованиям технических условий ТУ 5225-015-05108104-02 и признан годным к эксплуатации.

Дата выпуска \_\_\_\_\_ м.п.

Нач. цеха НСО \_\_\_\_\_ /Пахомов В.С./

## 5. СВЕДЕНИЯ О КОНСЕРВАЦИИ И УПАКОВКЕ

Помост поставляется без консервации и упаковки.

## 6. ГАРАНТИЙНЫЕ ОБЯЗАТЕЛЬСТВА

ЗАО «Концерн «ПромСнабКомплект» гарантирует в течение 12 мес. со дня отгрузки помоста потребителю безвозмездную замену или ремонт любой выпшедшей из строя составной части помоста при условии соблюдения потребителем правил монтажа, демонтажа, перевозки и хранения.

## 7. ЭКСПЛУАТАЦИЯ ПОМОСТА

7.1 Суммарные нагрузки на рабочую площадку не должны превышать 150 кг

7.2 Зазор между стеной здания и рабочей площадкой при выполнении отделочных работ не должен превышать 150 мм.

7.3. Во время грозы и при ветре скоростью более 10м/сек работы с помоста и перемещения помоста не допускаются.

## 2. ОСНОВНЫЕ ТЕХНИЧЕСКИЕ ДАННЫЕ И ХАРАКТЕРИСТИКИ

2.1 Размеры: Габаритные 750x1850 мм

2.2 Высота 1900 мм

2.3 Максимальная высота установки рабочей площадки

- без ограждения 1300 мм
- с ограждением 1800 мм

2.4 Максимальная нагрузка на настил 150 кг

2.5 Вес комплекта не более 35 кг

## 3. КОМПЛЕКТ ПОСТАВКИ

1 - рама 1	04.01	1 шт
2 - рама 2	04.02	1 шт
3 - стяжка	04.03	3 шт
4 - диагональ	04.04	1 шт
5 - настил	04.05	1 шт
6 - опора-каток	03.07	2 шт
7 - подпятник	04.06	2 шт
8 - болт крепежный	04.07	6 шт

дополнительно -

9 - перила	04.08	2 шт
10 - ограждение	04.09	2 шт